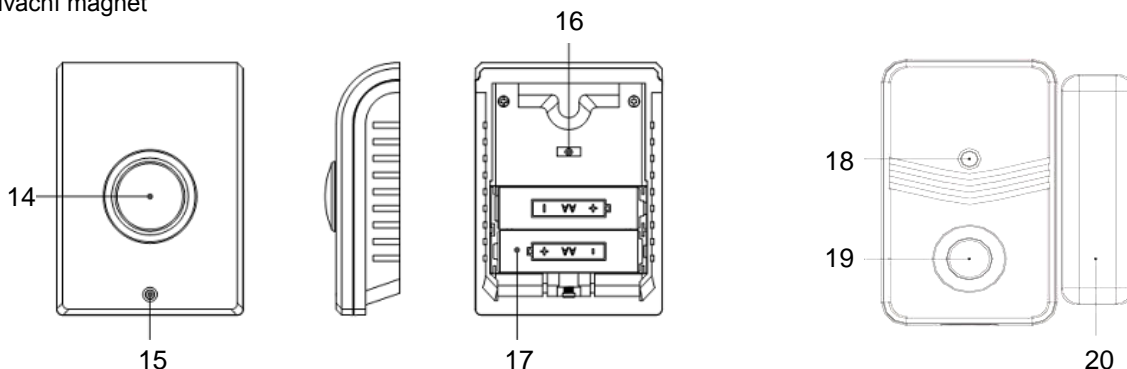
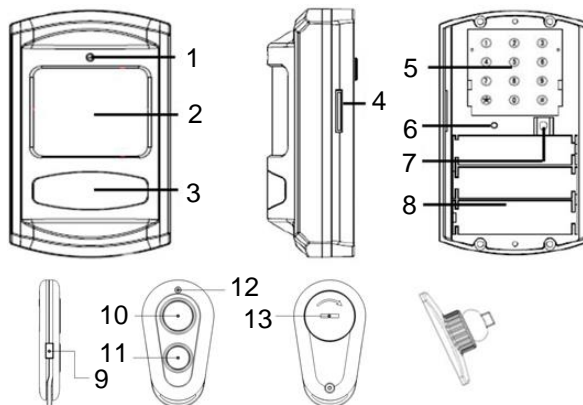


Vážený zákazníku, děkujeme za zakoupení našeho výrobku. Pozorně si přečtěte následující pokyny a dodržujte je, aby vám sloužil bezpečně a k plné spokojenosti. Předejdete tak jeho nesprávnému použití či poškození. Zabraňte neodborné manipulaci s tímto přístrojem a vždy dodržujte zásady používání elektrospotřebičů. Návod k použití pečlivě uschovejte. Určeno k použití v domácnosti nebo uvnitř místnosti. Výrobek by měla používat pouze dospělá osoba. Nikdy nevystavujte prostředí s vysokou vlhkostí (např. koupelna), zamezte kontaktu výrobku s kapalinami. Zamezte blízkosti či dotykům s domácí a výpočetní elektronikou. **Před započetím instalace si pozorně přečtěte celý návod, abyste zcela porozuměli všem funkcím.**

### Obsah balení a popis jednotlivých částí

Balení obsahuje hlavní jednotku, dveřní/okenní senzor, externí sirénu, 2x dálkový ovladač a otočný nástěnný držák.

1. LED indikátor
2. PIR senzor pro detekci pohybu
3. Reproduktor
4. Slot pro simkarty
5. Dotyková klávesnice
6. Mikrofon
7. Tlačítko „Learning code“
8. Prostor pro baterie
9. Tlačítko „Learning code“
10. Tlačítko „ARM“ (zapnutí alarmu)
11. Tlačítko „CLR“ (vypnutí alarmu)
12. LED indikátor
13. Otočný kryt baterie
14. Reproduktor sirény
15. LED indikátor nízkého stavu baterie
16. Tlačítko „Learning code“
17. Prostor pro baterie
18. LED indikátor nízkého stavu baterie
19. Tlačítko „Learning code“
20. Aktivační magnet



### Vložení SIM karty

1. Zařízení vyžaduje použití SIM karty bez zabezpečení PIN kódem. Před vložením SIM karty tedy ověřte, zda nemá nastavený PIN. V opačném případě jej zrušte pomocí mobilního telefonu. Jak zrušit PIN v mobilním telefonu se dozvíte v uživatelském manuálu vašeho telefonu.
2. SIM kartu vložte do slotu na pravém boku (z čelního pohledu) hlavní jednotky kontaktní ploškou směrem nahoru a šikmým rohem v levém horním rohu. Slyšitelné cvaknutí značí, že SIM karta byla správně vložena a je zajištěna proti vypadnutí.
3. Chcete-li SIM kartu vyjmout ze zařízení, zatlačte na ni a dojde k uvolnění pojistky.

**Poznámka:** Zařízení podporuje pouze standardní SIM karty. MicroSIM, NanoSIM a jiné zmenšené typy nejsou podporovány. Zmenšené typy lze použít jen v kombinaci s adaptérem. Adaptér obdržíte u vašeho poskytovatele mobilních služeb.

### Vložení baterií

1. Pomocí křížového šroubováku odšroubujte dva šroubky na zadní straně hlavní jednotky.
2. Vložte tři tužkové baterie AA o napětí 1.5V. Dbejte přitom vyznačené polarity. Používejte výhradně alkalické baterie. Po vložení poslední baterie zařízení krátce pípne. Signalizuje tím, že baterie byly vloženy správně. Kryt baterií ještě nezavírejte, v dalších kapitolách budete potřebovat přístup ke klávesnici, která by byla krytem znepřístupněna.
3. Přiložte plochý šroubovák do drážky krytu baterie na zadní straně dálkového ovladače a otočte směrem doleva. Otevřete kryt a vložte baterii CR2032 kladným pólem směrem nahoru. Poté uzavřete kryt a otočením směrem doprava jej zajistěte.

## Přiřazení ovladače k hlavní jednotce

Alarm je ve výchozím stavu deaktivován. Jedině v deaktivovaném stavu lze přiřadit dálkový ovladač a další příslušenství. Pro přiřazení ovladače k hlavní jednotce stiskněte a držte tlačítko 7 „Learning code“ zezadu hlavní jednotky a současně stiskněte a držte tlačítko 9 „Learning code“ na dálkovém ovladači. Jakmile uslyšíte dvojité pípnutí, můžete obě tlačítka pustit. Párování proběhlo úspěšně. Tímto způsobem můžete párovat i další příslušenství, které lze dokoupit samostatně.

**Odpárování:** Potřebujete-li přiřazený ovladač nebo příslušenství odpárovat od hlavní jednotky, stiskněte a držte tlačítko 7 a současně vyjměte jednu baterii na dobu alespoň 5s. Tlačítko stále držte stisknuté a baterii opět vložte. Uslyšíte trojitě pípnutí, které značí, že všechna spárovaná zařízení byla vymazána z paměti. Poté uvolněte tlačítko 7.

**Poznámka:** Maximální přenosová vzdálenost je 80m bez překážek.

## Aktivace klávesnice

Klávesnici je možné aktivovat pouze, je-li alarm v deaktivovaném stavu. Pro aktivaci klávesnice stiskněte krátce tlačítko 7. Ozve se krátké pípnutí, které potvrzuje úspěšnou aktivaci klávesnice. Lehkými dotyky jednotlivých kláves zadáváte příkazy. Každý úspěšný dotyk je signalizován krátkým pípnutím. Klávesnice se automaticky uzamkne po 15ti vteřinách nečinnosti.

## Nastavení telefonních čísel

Zařízení umožňuje nastavit až tři telefonní čísla, na které bude volat a posílat SMS. Postup pro přidání čísla je následující:

1. Aktivujte klávesnici
2. První číslo zadáte řetězcem číslic ve formátu **\*1 telefonní číslo\*** (hvězdička->číslice 1->telefonní číslo->hvězdička).
3. Po stisku poslední hvězdičky dojde k uložení telefonního čísla. Úspěšné uložení je signalizováno trojitým bliknutím zeleného LED indikátoru 1 na přední straně zařízení. Pokud v zadávání uděláte chybu, jednoduše opakujte celý postup přidání čísla znovu.
4. Stejný postup použijte i pro přidání druhého a třetího čísla (pokud je chcete zadávat), jen místo číslice 1 stiskněte číslici 2 resp. číslici 3. Např. pro přidání druhého čísla 602 123 456 zadejte: \*2602123456\*

Pro smazání telefonního čísla zadejte: \*N\*, kde „N“ značí pořadí telefonního čísla, tzn., chcete-li smazat např. druhé telefonní číslo, zadejte následující sekvenci příkazů: \*2\*. Úspěšné smazání je signalizováno zeleným LED indikátorem 1.

**Poznámka:** Telefonní číslo může obsahovat maximálně 17 číslic a může být zadáno bez mezinárodní předvolby. **Nikdy nezadávejte čísla na policii, hasiče, záchrannou službu a jiné podobné instituce.** Zadávejte pouze čísla na nejbližší osoby, kterým důvěřujete.

Zařízení funguje následujícím způsobem. Při detekci pohybu začne běžet doba k vypnutí alarmu – 5 vteřin. Po uplynutí této doby se spustí na 30 vteřin zvuková signalizace (je-li zapnuta). Během této doby zařízení začne telefonickým hovorem kontaktovat všechna nastavená telefonní čísla a přehraje hlasový záznam. Následně, je-li aktivována SMS funkce, zařízení na všechna telefonní čísla rozešle SMS s textem „Alarm system trigger!“.

**Poznámka:** Zařízení provede tři pokusy o telefonické spojení. Máte-li nastavené pouze jedno telefonní číslo, zařízení jej 3x vytočí a to i v případě, že je hovor zodpovězen hned na první pokus. Máte-li nastavená dvě čísla, zařízení vytočí nejprve první číslo, poté nezávisle na úspěchu/neúspěchu spojení vytočí druhé a poté znovu vytočí první číslo. Máte-li nastavená tři čísla, vytočí zařízení všechna tři čísla.

## Aktivace/Deaktivace SMS funkce

Funkce SMS je již částečně popsána v předchozím odstavci. Kromě upozornění na spuštění alarmu, umí tato funkce upozornit na nízký stav baterie. Aktivaci/deaktivaci provedete následujícím způsobem. Vybité baterie u příslušenství jsou signalizovány pouze LED diodou na daném příslušenství. SMS upozorňuje, že baterie bude potřeba brzy vyměnit, nikoliv, že jsou již zcela vybité. Zcela vybité baterie jsou signalizovány svíící LED diodou.

1. Aktivujte klávesnici
2. Stiskněte #9# (symbol mřížky->číslici 9->symbol mřížky).
3. Zařízení potvrdí aktivaci SMS funkce dvojitým pípnutím.
4. Stejným způsobem funkci deaktivujete. Deaktivace je potvrzena jedním pípnutím.
5. Obsah SMS zprávy v případě nízkého napětí baterie je následující: „GSM Alarm Low Battery!“

**Poznámka:** Zařízení informuje pomocí SMS vybité baterie pouze hlavní jednotky. Vybité baterie u příslušenství jsou signalizovány pouze LED diodou na daném příslušenství.

## Tichý režim

Je-li aktivován tichý režim, zařízení nespustí zvukovou signalizaci při detekci pohybu, ale rovnou začne vytáčet předvolená telefonní čísla a začne rozesílat SMS, je-li tato funkce zapnuta. Aktivaci tichého režimu provedete následovně:

1. Aktivujte klávesnici
2. Stiskněte \*7\* (symbol hvězdičky->číslíci 7->symbol hvězdičky).
3. Zařízení potvrdí aktivaci tichého režimu pípnutím.
4. Stejným způsobem funkci deaktivujete. Deaktivace je potvrzena dvojitým pípnutím.

**Poznámka:** Tichý režim se týká pouze hlavní jednotky. Dodatková siréna a další příslušenství není tichým režimem ovlivněno.

## Nahrání hlasového záznamu

Zařízení umožňuje nahrání vlastního vzkazu, který bude přehráván při telefonním hovoru. Nahrání vzkazu provedete následovně:

1. Aktivujte klávesnici
2. Stiskněte #1# (symbol mřížky->číslíci 1->symbol mřížky).
3. LED indikátor 1 se rozsvítí na dobu šesti vteřin. To je čas pro nahrání vašeho vzkazu.
4. Chcete-li vzkaz změnit, opakujte výše popsany postup.

Nyní je zařízení nastaveno a téměř připraveno k použití.

## Umístění zařízení na stůl

Zařízení může být postaveno na stůl nebo jakoukoliv jinou rovnou plochu. Důrazně však doporučujeme umístit ho na zeď do takové výšky, aby nebyl běžně dosažitelný. Případný zloděj jej nemůže zničit a předejít tak kontaktování majitele monitorovaného prostoru. V případě, že zařízení umístíte na stůl, můžete zavřít kryt baterií.

## Umístění zařízení na zeď

Zvolte umístění dle svého uvážení. Zařízení dokáže detekovat pohyb ve vzdálenosti 1m - 10m a v rozsahu 90° vertikálně a 140° horizontálně. Zařízení tedy musí být umístěno v tomto rozmezí od předpokládaného místa detekce pohybu.

1. Před samotnou instalací na zeď nejprve vyzkoušejte, zda je zařízení schopno zachytit pohyb v daném místě.
2. Z držáku odšroubujte kulový kloub.
3. Vyznačte a vyvrtejte otvory ve zdi a přišroubujte držák na zeď.
4. Sundejte kryt baterií a přišroubujte jej ke kulovému kloubu.
5. Nasadte kryt baterií a připevněte celou sestavu na držák na zdi.
6. Nastavte požadovaný úhel a dotáhněte kulový kloub plastovou matkou.

## Aktivace/deaktivace alarmu

Při odchodu z místnosti stiskem tlačítka 11 „ARM“ na dálkovém ovladači aktivujete alarm a veškeré připárované příslušenství. Zařízení jednou pípne a blikne červený LED indikátor. Od tohoto okamžiku máte 30 vteřin na odchod z místnosti. Po této době bude zařízení připraveno k detekci pohybu.

Při příchodu do místnosti zařízení krátce pípne. Máte pět vteřin na vypnutí alarmu před spuštěním poplachu. Vypnutí provedete tlačítkem 11 (CLR).

**Poznámka:** Před započítáním vytáčení telefonního čísla může vzniknout prodleva až 60 vteřin. Nejčastěji však vytáčení začne do 30ti vteřin.

## Dveřní/okenní senzor

Tento senzor vyšle signál pro aktivaci poplachu do hlavní jednotky v okamžiku, kdy jsou magnety od sebe vzdáleny na více než 10mm. Samotný senzor nevydává žádný poplašný zvuk.

## Instalace:

1. Pomocí oboustranné samolepicí podložky připevněte oba magnety na dveře nebo okna. Jeden magnet musí být na rámu okna nebo obrubních dveří a druhý na pohyblivé části okna nebo dveří. Při zavření okna/dveří musí být vzdálenost mezi jednotlivými magnety menší než 10mm.
2. Pro přiřazení senzoru k ovladači stiskněte a držte tlačítko "Learning code" na dálkovém ovladači a současně stiskněte a držte tlačítko na senzoru. Tím se vyšle signál a dojde ke spárování. To je potvrzené dvojitým zablikáním LED diody na senzoru.

3. Senzor je napájen 1x CR2 3V baterií, která je součástí balení. Svítí-li na senzoru LED dioda, signalizuje tím, že baterie je slabá a potřebuje být vyměněna. Odšroubujte šroub a odklopte kryt baterie na zadní straně senzoru, vložte novou baterii a dbejte přitom vyznačené polarizace. Poté zavřete kryt a zašroubujte šroub.

**Poznámka:** Senzor se zapne 30 vteřin po aktivaci alarmu.

### Externí siréna

V případě narušení monitorovaného prostoru vyše hlavní jednotka signál a spustí zvukovou signalizaci poplachu.

### Instalace

1. Na zadní straně sirény odšroubujte šroub a otevřete kryt baterií. Vložte dvě AA 1.5V alkalické baterie a dbejte přitom vyznačené polarizace. Siréna krátce pípne po vložení druhé baterie. Signalizuje tak, že baterie byly vloženy správně. Svítí-li na siréně LED dioda, signalizuje tím, že baterie jsou slabé a potřebují být vyměněny.
2. Sirénu s hlavní jednotkou spárujete pomocí dálkového ovladače. Stiskněte tlačítko 16 „Learning code“ na siréně současně s tlačítkem 9 „Learning code“ na dálkovém ovladači. Po dvojitém pípnutí je párování hotové. Zavřete kryt baterií a zašroubujte šroub.
3. Umístěte sirénu do vzdálenosti 80m (bez překážek) od hlavní jednotky a nejlépe do takové výšky, aby nemohla být úmyslně deaktivována případným zlodějem.

V případě spuštění poplachu siréna zní po dobu 30 vteřin.

### Technické parametry

Hlavní jednotka	Dveřní/okenní senzor	Externí siréna
<b>Dosah senzoru:</b> 1-8m <b>Horizontální detekce:</b> 110° <b>Vertikální detekce:</b> 60° <b>Hlasitost:</b> 110 – 130dB <b>Přenosová frekvence:</b> 868MHz <b>Stupeň krytí:</b> IP55 <b>Napájení:</b> 3x AA alkalické baterie <b>Výdrž baterií:</b> - hlavní jednotka: cca. 5 měsíců - dálkový ovladač: cca. 18 měsíců	<b>Stupeň krytí:</b> IP20 <b>Max. dosah signálu:</b> 80m na otevřeném prostoru <b>Přenosová frekvence:</b> 868MHz <b>Napájení:</b> 1 x CR2 baterie	<b>Hlasitost:</b> 130dB <b>Stupeň krytí:</b> IP55 - do venkovních prostor <b>Max. dosah signálu:</b> 80m na otevřeném prostoru <b>Přenosová frekvence:</b> 868MHz <b>Napájení:</b> 2 x AA alkalické baterie

Na výrobek je vystaveno CE Prohlášení o shodě v souladu s platnými předpisy. Na vyžádání u dovozce na [www.solight.cz](http://www.solight.cz)