

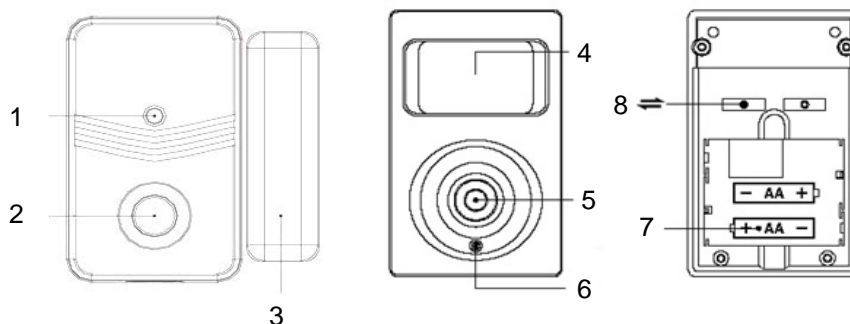


Vážený zákazníku, děkujeme za zakoupení našeho výrobku. Pozorně si přečtěte následující pokyny a dodržujte je, aby vám sloužil bezpečně a k plné spokojenosti. Předejdete tak jeho nesprávnému použití či poškození. Zabraňte neodborné manipulaci s tímto přístrojem a vždy dodržujte zásady používání elektrospotřebičů. Návod k použití pečlivě uschovejte. Určeno k použití v domácnosti nebo uvnitř místnosti. Výrobek by měla používat pouze dospělá osoba. Nikdy nevystavujte prostředí s vysokou vlhkostí (např. koupelna), zamezte kontaktu výrobku s kapalinami. Zamezte blízkosti či dotykům s domácí a výpočetní elektronikou. **Před započetím instalace si pozorně přečtěte celý návod, abyste zcela porozuměli všem funkcím.**

Obsah balení a popis jednotlivých částí

Balení obsahuje 2x dveřní/okenní senzor, 1x pohybový senzor a otočný držák na zeď

1. LED indikátor nízkého stavu baterie
2. Tlačítko „Learning code“
3. Aktivační magnet
4. Senzor pohybu
5. Siréna
6. LED indikátor
7. Prostor pro baterie
8. Tlačítko „Learning code“



Dveřní/okenní senzor

Tento senzor vyšle signál pro aktivaci poplachu do hlavní jednotky v okamžiku, kdy jsou magnety od sebe vzdáleny na více než 10mm. Samotný senzor nevydává žádný poplašný zvuk.

Instalace:

1. Pomocí oboustranné samolepicí podložky připevněte oba magnety na dveře nebo okna. Jeden magnet musí být na rámu okna nebo obrubních dveří a druhý na pohyblivé části okna nebo dveří. Při zavření okna/dveří musí být vzdálenost mezi jednotlivými magnety menší než 10mm.
2. Pro přiřazení senzoru k hlavní jednotce stiskněte a držte tlačítko 7 „Learning code“ zezadu hlavní jednotky a současně stiskněte a držte tlačítko 19 „Learning code“ na senzoru. Jakmile LED dioda 2x zabliká, můžete obě tlačítka pustit. Párování proběhlo úspěšně.
3. Senzor je napájen 1x CR2 3V baterií, která je součástí balení. Svítí-li na senzoru LED dioda, signalizuje tím, že baterie je slabá a potřebuje vyměnit. Odšroubujte šroub a odklopte kryt baterie na zadní straně senzoru, vložte novou baterii a dbejte přitom vyznačené polaroty. Poté zavřete kryt a zašroubujte šroub.

Poznámka: Senzor se zapne 30 vteřin po aktivaci alarmu.

Pohybový senzor

Tento senzor vyšle signál pro aktivaci poplachu do hlavní jednotky v okamžiku, kdy je zaznamenán pohyb v monitorované oblasti. Samotný senzor je vybaven sirénou, která se v případě poplachu také rozezní.

Instalace:

1. Odšroubujte šroub a odklopte kryt baterie na zadní straně senzoru, vložte tři AA 1,5V alkalické baterie. V případě, že se chystáte senzor umístit na stůl, zavřete kryt. Kryt nezavírejte v případě instalace na stěnu. Svítí-li na senzoru LED dioda, signalizuje tím, že baterie je slabá a potřebuje vyměnit.
2. Pro přiřazení senzoru k hlavní jednotce stiskněte a držte tlačítko 7 „Learning code“ zezadu hlavní jednotky a současně stiskněte a držte tlačítko 8 „Learning code“ zezadu senzoru. Po dvojitém pípnutí je párování hotové. Senzor můžete s hlavní jednotkou spárovat také pomocí dálkového ovladače. Stiskněte tlačítko 8 „Learning code“ na senzoru současně s tlačítkem 9 „Learning code“ na dálkovém ovladači. Úspěšné párování je signalizováno LED diodou, která se rozsvítí na 4 vteřiny.
3. Instalujete-li senzor na zeď, začněte nejprve připevněním držáku pomocí dodaných šroubů. Poté přišroubujte kryt baterií na držák. Nakonec nasadte senzor na kryt a zašroubujte šroub a nastavte požadovaný úhel. Celý postup je znázorněn na diagramu níže.

Poznámka: Senzor může fungovat jako samostatná jednotka. Není tedy závislý na hlavní jednotce alarmu. V tomto případě musí být senzor odpárován od hlavní jednotky a napárován pouze na dálkový ovladač.

