

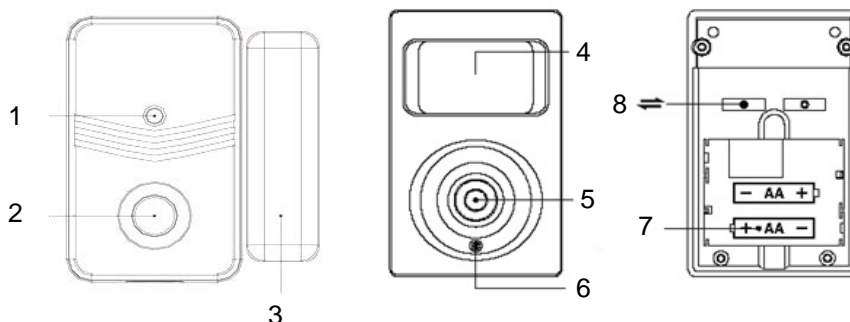


Vážení zákazníci, ďakujeme za zakúpenie nášho výrobku. Pozorne si prečítajte nasledujúce pokyny a dodržujte je, aby vám sloužil bezpečne a k plnej spokojenosti. Predajte tak jeho nesprávnemu použitiu či poškodeniu. Zabráňte neodborným manipuláciám s týmto prístrojom a vždy dodržujte zásady používania elektrospotrebičov. Návod k použitiu pečlivo uschovajte. Určeno k použitiu v domácnosti alebo uvnitř miestnosti. Výrobok by mala používať iba dospelá osoba. Nikdy nevystavujte prostredie s vysokou vlhkosťou (napr. kúpeľňa), zamezte kontaktu výrobku s kapalinami. Zamezte blízkosti či dotykum s domáci a výpočetní elektronikou. **Pred započatím instalácie si pozorne prečítajte celý návod, aby ste zcela porozumeli všem funkcím.**

Obsah balení a popis jednotlivých částí

Balenie obsahuje 2x senzor na dvere/okno, 1x pohybový senzor a otočný držiak na stenu

1. LED indikátor nízkého stavu batérie
2. Tlačidlo „Learning code“
3. Aktivačný magnet
4. Senzor pohybu
5. Siréna
6. LED indikátor
7. Priestor pre batérie
8. Tlačidlo „Learning code“



Senzor na dvere/okno

Tento senzor vyšle signál pri aktivácii poplachu do hlavnej jednotky v okamihu, keď sú magnety od seba vzdialené viac než 10mm. Samotný senzor nevydáva žiadny poplašný zvuk.

Inštalácia:

1. Pomocou obojstrannej samolepiacej podložky pripevnite oba magnety na dvere alebo okná. Jeden magnet musí byť na ráme okna alebo zárubniach dverí a druhý na pohyblivej časti okna alebo dverí. Pri zatvorení okna/dverí musí byť vzdialenosť medzi jednotlivými magnetmi menšia než 10mm.
2. Pre priradenie senzora k hlavnej jednotke stlačte a držte tlačidlo 7 „Learning code“ zozadu hlavnej jednotky a súčasne stlačte a držte tlačidlo 19 „Learning code“ na senzore. Akonáhle LED dióda 2x zabliká, môžete obe tlačidlá pustiť. Párovanie prebehlo úspešne.
3. Senzor je napájaný 1x CR2 3V batériou, ktorá je súčasťou balenia. Ak svieti na senzore LED dióda, signalizuje tým, že batéria je slabá a potrebuje vymeniť. Odskrutkujte skrutku a odklopte kryt batérie na zadnej strane senzora, vložte novú batériu a dbajte pritom na vyznačené polaritu. Potom zatvorte kryt a zaskrutkujte skrutku.

Poznámka: Senzor sa zapne 30 sekúnd po aktivácii alarmu.

Pohybový senzor

Tento senzor vyšle signál pre aktiváciu poplachu do hlavnej jednotky v okamihu, keď je zaznamenaný pohyb v monitorovanej oblasti. Samotný senzor je vybavený sirénou, ktorá sa v prípade poplachu tiež rozoznie.

Inštalácia:

1. Odskrutkujte skrutku a odklopte kryt batérie na zadnej strane senzora, vložte tri AA 1,5V alkalické batérie. V prípade, že sa chystáte senzor umiestniť na stôl, zatvorte kryt. Kryt nezatvárajte v prípade inštalácie na stenu. Ak svieti na senzore LED dióda, signalizuje tým, že batérie sú slabé a potrebujú vymeniť.
2. Pre priradenie senzora k hlavnej jednotke stlačte a držte tlačidlo 7 „Learning code“ zozadu hlavnej jednotky a súčasne stlačte a držte tlačidlo 8 „Learning code“ zozadu senzora. Po dvojitoj pípnuti je párovanie hotové. Senzor môžete s hlavnou jednotkou spárovať tiež pomocou diaľkového ovládača. Stlačte tlačidlo 8 „Learning code“ na senzore súčasne s tlačidlom 9 „Learning code“ na diaľkovom ovládači. Úspešné párovanie je signalizované LED diódou, ktorá sa rozsvieti na 4 sekundy.
3. Ak inštalujete senzor na stenu, začnite najprv pripevnením držiaka pomocou dodaných skrutiek. Potom priskrutkujte kryt batérií na držiak. Nakoniec nasadte senzor na kryt a zaskrutkujte skrutku a nastavte požadovaný uhol. Celý postup je znázornený na diagrame nižšie.

Poznámka: Senzor môže fungovať ako samostatná jednotka. Nie je teda závislý na hlavnej jednotke alarmu. V tomto prípade musí byť zrušené spárovanie senzora od hlavnej jednotky a spárovaný len na diaľkový ovládač.

