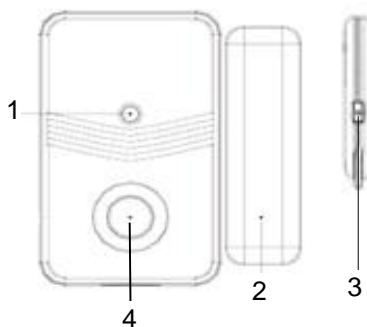


Vážený zákazníku, děkujeme za zakoupení našeho výrobku. Pozorně si přečtěte následující pokyny a dodržujte je, aby vám sloužil bezpečně a k plné spokojenosti. Předejdete tak jeho nesprávnému použití či poškození. Zabráňte neodborné manipulaci s tímto přístrojem a vždy dodržujte zásady používání elektrospotřebičů. Návod k použití pečlivě uschovejte. Určeno k použití v domácnosti nebo uvnitř místnosti. Výrobek by měla používat pouze dospělá osoba. Nikdy nevystavujte prostředí s vysokou vlhkostí (např. koupelna), zamezte kontaktu výrobku s kapalinami. Zamezte blízkosti či dotykům s domácí a výpočetní elektronikou. **Před započítím instalace si pozorně přečtěte celý návod, abyste zcela porozuměli všem funkcím.**

Obsah balení a popis jednotlivých částí

Balení obsahuje 2x dveřní/okenní senzor.
Dálkový ovladač není součástí balení.

1. LED indikátor nízkého stavu baterie
2. Aktivační magnet
3. Tlačítko „Learning code“ na dálkovém ovladači
4. Tlačítko „Learning code“ na senzoru



Dveřní/okenní senzor

Tento senzor vyšle signál pro aktivaci poplachu do hlavní jednotky v okamžiku, kdy jsou magnety od sebe vzdáleny na více než 10mm. Samotný senzor nevydává žádný poplašný zvuk.

Instalace:

1. Pomocí oboustranné samolepicí podložky připevněte oba magnety na dveře nebo okna. Jeden magnet musí být na rámu okna nebo obrubních dveří a druhý na pohyblivé části okna nebo dveří. Při zavření okna/dveří musí být vzdálenost mezi jednotlivými magnety menší než 10mm.
2. Pro přiřazení senzoru k ovladači současně stiskněte a držte tlačítka „Learning code“ na dálkovém ovladači (3) a na hlavní jednotce senzoru (4). Tím se vyšle signál a dojde ke spárování. To je potvrzeno dvojitým zablikáním LED diody na senzoru.
3. Senzor je napájen 1x CR2 3V baterií, která je součástí balení. Svítí-li na senzoru LED dioda, signalizuje tím, že baterie je slabá a potřebuje vyměnit. Odšroubujte šroub a odklopte kryt baterie na zadní straně senzoru, vložte novou baterii a dbejte přitom vyznačené polarizace. Poté zavřete kryt a zašroubujte šroub.

Poznámka: Senzor se zapne 30 vteřin po aktivaci alarmu.

Na výrobek je vystaveno CE Prohlášení o shodě v souladu s platnými předpisy. Na vyžádání u dovozce na www.solight.cz