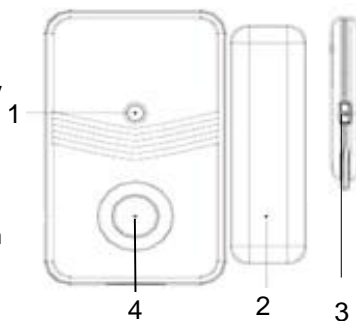


Vážený zákazník, ďakujeme Vám za zakúpenie nášho výrobku. Pozorne si prečítajte nasledujúce pokyny a dodržujte ich, aby vám slúžil bezpečne a k plnej spokojnosti. Predídete tak jeho nesprávnemu použitiu či poškodeniu. Zabráňte neodbornej manipulácii s týmto prístrojom a vždy dodržujte zásady používania elektrospotrebičov. Návod na použitie si starostlivo uschovajte. Určené na použitie v domácnosti alebo vo vnútri miestnosti. Výrobok by mala používať len dospelá osoba. Nikdy nevystavujte prostrediu s vysokou vlhkosťou (napr. kúpeľňa), zabráňte kontaktu výrobku s kvapalinami. Zabráňte blízkosti či dotykom s domácou a výpočtovou elektronikou. **Pred začatím inštalácie si pozorne prečítajte celý návod, aby ste úplne porozumeli všetkým funkciám.**

### Obsah balenia a popis jednotlivých častí

Balenie obsahuje 2x dverový/okenný senzor. Diaľkový ovládač nie je súčasťou balenia.

1. LED indikátor nízkeho stavu batérie
2. Aktivačný magnet
3. Tlačidlo „Learning code“ na diaľkovom ovládači
4. Tlačidlo „Learning code“ na senzore



### Dveřní/okenní senzor

Tento senzor vyšle signál pre aktiváciu poplachu do hlavnej jednotky v okamihu, keď sú magnety od seba vzdialené na viac než 10mm. Samotný senzor nevydáva žiadny poplašný zvuk.

### Instalace:

1. Pomocou obojstrannej samolepiacej podložky pripevnite oba magnety na dvere alebo okná. Jeden magnet musí byť na ráme okna alebo zárubniach dverí a druhý na pohyblivej časti okna alebo dverí. Pri zatvorení okna/dverí musí byť vzdialenosť medzi jednotlivými magnetmi menšia než 10mm.
2. Pre priradenie senzora k ovládaču stlačte a držte tlačidlo "Learning code" na diaľkovom ovládači (3) a súčasne stlačte držte tlačidlo „Learning code“ na senzore (4). Tým sa vyšle signál a dôjde na spárovanie. To je potvrdené dvojítm zablikaním LED diódy na senzore.
3. Senzor je napájaný 1x CR2 3V batériou, ktorá je súčasťou balenia. Ak svieti na senzore LED dióda, signalizuje tým, že batéria je slabá a potrebuje vymeniť. Odskrutkujte skrutku a odklopte kryt batérie na zadnej strane senzora, vložte novú batériu a dbajte pritom na vyznačené polaritu. Potom zatvorte kryt a zaskrutkujte skrutku.

**Poznámka:** Senzor se zapne 30 vteřin po aktivaci alarmu.

Na výrobok je vystavené CE Prehlásenie o zhode v súlade s platnými predpismi. Na vyžiadanie u dovozca na [www.solight.cz](http://www.solight.cz)