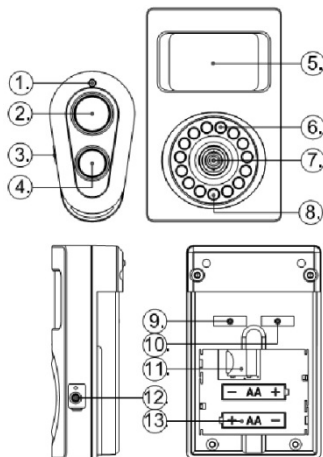


Vážený zákazníku, děkujeme za zakoupení našeho výrobku. Pozorně si přečtěte následující pokyny a dodržujte je, aby vám sloužil bezpečně a k plné spokojenosti. Předejdete tak jeho nesprávnému použití či poškození. Zabráňte neodborné manipulaci s tímto přístrojem a vždy dodržujte zásady používání elektrospotřebičů. Návod k použití pečlivě uschovejte. Určeno k použití v domácnosti nebo uvnitř místnosti. Výrobek by měla používat pouze dospělá osoba. Nikdy nevystavujte prostředí s vysokou vlhkostí (např. koupelna), zamezte kontaktu výrobku s kapalinami. Zamezte blízkosti či dotykům s domácími a výpočetní elektronikou. **Před započetím instalace si pozorně přečtěte celý návod, abyste zcela porozuměli všem funkcím.**

Obsah balení a popis jednotlivých částí

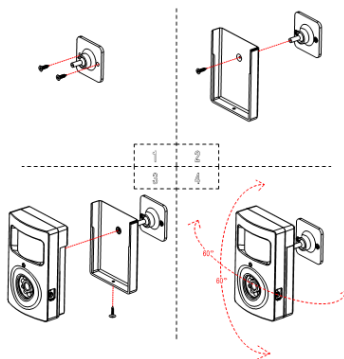
Balení obsahuje PIR kameru a dálkový ovladač.

1. LED indikátor na dálkovém ovladači
2. Tlačítko „ARM“ (zapnutí alarmu)
3. Tlačítko „Learning code“ na ovladači
4. Tlačítko „CLR“ (vypnutí alarmu)
5. Senzor pohybu
6. Infračervený LED
7. Čočka kamery
8. Indikátor nízkého stavu baterie
9. Tlačítko „Learning code“ na kameře
10. Tlačítko „Play“ pro přehrávání záznamu
11. Slot pro paměťovou kartu typu microSD
12. TV konektor
13. Prostor pro baterie



Instalace:

1. Odšroubujte šroub a odklopte kryt baterie na zadní straně senzoru, vložte tři AA 1,5V alkalické baterie. V případě, že se chystáte senzor umístit na stůl, zavřete kryt. Kryt nezavírejte v případě instalace na stěnu. Svítí-li na senzoru LED dioda, signalizuje tím, že kapacita baterií bude brzy vyčerpána a je třeba je v nejbližší době vyměnit.
2. Pro přiřazení kamery k ovladači stiskněte a držte tlačítko 9 „Learning code“ zezadu kamery a současně stiskněte a držte tlačítko 3 „Learning code“ na ovladači. Úspěšné párování je signalizováno LED diodou, která se rozsvítí na 4 vteřiny. Alarm lze také spárovat s dalšími jednotkami Solight, např. s 1D15, 1D17 atd. Párování provedete stiskem a podržením párovacích tlačítek na kameře a na jednotce, se kterou chcete kameru spárovat. Párování je v tomto případě signalizováno dvojitým pípnutím.
3. Instalujete-li senzor na zeď, začněte nejprve připevněním držáku pomocí dodaných šroubů. Poté přišroubujte kryt baterií na držák. Nakonec nasadte senzor na kryt a zašroubujte šroub a nastavte požadovaný úhel. Celý postup je znázorněn na diagramu níže.



Pro odpárování kamery od ovladače a hlavní jednotky, stiskněte a držte tlačítko 9 současně s tlačítkem 10. Úspěšné odpárování je signalizováno rozsvícením LED diody na dobu dvou vteřin.

Poznámka: Senzor může fungovat jako samostatná jednotka. Nemí tedy závislý na hlavní jednotce alarmu. V tomto případě musí být senzor odpárován od ostatních jednotek a napárován pouze na dálkový ovladač.

Aktivace/deaktivace alarmu

Při odchodu z místnosti stiskem tlačítka 2 „ARM“ na dálkovém ovladači aktivujete alarm a veškeré připárované příslušenství. LED indikátor na kameře se rozsvítí po dobu čtyř vteřin. Od tohoto okamžiku máte 30 vteřin na odchod z místnosti. Po této době bude zařízení připraveno k detekci pohybu.

Při příchodu do místnosti zařízení krátce pípne. Máte pět vteřin na vypnutí alarmu před spuštěním poplachu. Vypnutí provedete tlačítkem 10 (CLR).

Způsob nahrávání

Nahrávání videozáznamu se spustí za deset vteřin po detekci pohybu. Délka záznamu je třicet vteřin. Pokud je během této doby stále detekován pohyb, záznam stále probíhá a bude ukončen třicet vteřin po poslední detekci pohybu.

Je-li paměťová karta plná, automaticky dojde k přemazání starých záznamů novými.

Přehrávání videozáznamu

Pro přehrávání záznamu musí být kamera v deaktivovaném režimu. Propojte kameru s televizorem pomocí příloženého kabelu a stiskněte tlačítko 10 „Play“. Přehrávání bude probíhat pořád dokola. Pro vypnutí přehrávání stiskněte a držte tlačítko 10 po dobu tří vteřin.

Na výrobek je vystaveno CE Prohlášení o shodě v souladu s platnými předpisy. Na vyžádání u dovozce na www.solight.cz