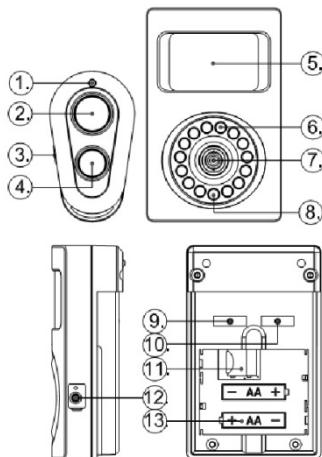


Vážený zákazník, ďakujeme Vám za zakúpenie nášho výrobku. Pozorne si prečítajte nasledujúce pokyny a dodržujte ich, aby vám slúžil bezpečne a k plnej spokojnosti. Predídete tak jeho nesprávnemu použitiu či poškodeniu. Zabráňte neodbornej manipulácii s týmto prístrojom a vždy dodržujte zásady používania elektrospotrebičov. Návod na použitie si starostlivo uschovajte. Určené na použitie v domácnosti alebo vo vnútri miestnosti. Výrobok by mala používať len dospelá osoba. Nikdy nevystavujte prostrediu s vysokou vlhkosťou (napr. kúpeľňa), zabráňte kontaktu výrobku s kvapalinami. Zabráňte blízkosti či dotykoch s domácou a výpočtovou elektronikou. **Pred začatím inštalácie si pozorne prečítajte celý návod, aby ste úplne porozumeli všetkým funkciám.**

Obsah balení a popis jednotlivých častí

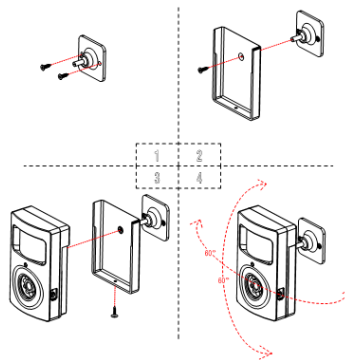
Balenie obsahuje PIR kameru a diaľkový ovládač.

1. LED indikátor na diaľkovom ovládači
2. Tlačidlo „ARM“ (zapnutie alarmu)
3. Tlačidlo „Learning code“ na ovládači
4. Tlačidlo „CLR“ (vypnutie alarmu)
5. Senzor pohybu
6. Infračervený LED
7. Šošovka kamery
8. Indikátor nízkeho stavu batérií
9. Tlačidlo „Learning code“ na kamere
10. Tlačidlo „Play“ na prehrávanie záznamu
11. Slot pre pamäťovú kartu typu microSD
12. TV konektor
13. Priestor pre batérie



Inštalácia:

1. Odskrutkujte skrutku a odklopte kryt batérií na zadnej strane senzora, vložte tri AA 1,5V alkalické batérie. V prípade, že sa chystáte senzor umiestniť na stól, zatvorte kryt. Kryt nezatvárajte v prípade inštalácie na stenu. Pokiaľ svieti na senzore LED dióda, signalizuje tým, že kapacita batérií bude čoskoro vyčerpaná a je potrebné ich v najbližšej dobe vymeniť.
2. Pre priradenie kamery k ovládaču stlačte a držte tlačidlo 9 „Learning code“ zozadu kamery a súčasne stlačte a držte tlačidlo 3 „Learning code“ na ovládači. Úspešné spárovanie je signalizované LED diódou, ktorá sa rozsvieti na 4 sekundy. Alarm môžete tiež spárovať s ďalšími jednotkami Solight, napr. s 1D15, 1D17 atď. Párovanie uskutočníte stlačením a podržaním párovaných tlačidiel na kamere a na jednotke, s ktorou chcete kameru spárovať. Párovanie je v tomto prípade signalizované dvojším pípnutím.
3. Pokiaľ inštalujete senzor na stenu, začnite najprv pripevnením držiaka pomocou dodaných skrutiek. Potom priskrutkujte kryt batérií na držiak. Nakoniec nasadte senzor na kryt a zaskrutkujte skrutku a nastavte požadovaný uhol. Celý postup je znázornený na diagrame nižšie.



V prípade odparovania kamery od ovládača a hlavnej jednotky, stlačte a držte tlačidlo 9 súčasne s tlačidlom 10. Úspešné odparovanie je signalizované rozsvietením LED diódy po dobu dvoch sekúnd.

Poznámka: Senzor môže fungovať ako samostatná jednotka. Nie je teda závislý na hlavnej jednotke alarmu. V tomto prípade musí byť senzor odparovaný od ostatných jednotiek a spárovaný len na diaľkový ovládač.

Aktivácia/deaktivácia alarmu

Pri odchode z miestnosti stlačením tlačidla 2 „ARM“ na diaľkovom ovládači aktivujete alarm a všetko pripárované príslušenstvo. LED indikátor na kamere sa rozsvieti po dobu štyroch sekúnd. Od tohto okamihu máte 30 sekúnd na odchod z miestnosti. Po tejto dobe bude zariadené pripravené k detekcii pohybu.

Pri príchode do miestnosti zariadenie krátko pípne. Máte päť sekúnd na vypnutie alarmu pred spustením poplachu. Vypnutie uskutočnite tlačidlom 10 (CLR).

Spôsob nahrávania

Nahrávanie videozáznamu sa spustí za desať sekúnd po detekcii pohybu. Dĺžka záznamu je tridsať sekúnd. Pokiaľ je počas tejto doby stále detekovaný pohyb, záznam stále prebieha a bude ukončený tridsať sekúnd po poslednej detekcii pohybu.

Ak je pamäťová karta plná, automaticky dôjde k mazaniu starých záznamov novými.

Prehrávanie videozáznamu

Na prehrávanie záznamu musí byť kamera v deaktivovanom režime. Prepojte kameru s televízorom pomocou priloženého káblu a stlačte tlačidlo 10 „Play“. Prehrávanie bude prebiehať stále dookola. Na vypnutie prehrávania stlačte a držte tlačidlo 10 po dobu troch sekúnd.

Na výrobok je vystavené CE Prehlásenie o zhode v súlade s platnými predpismi. Na vyžiadanie u dovozcu na www.solight.cz