

## SK Uživatelský manuál pre IP kameru Solight 1D71

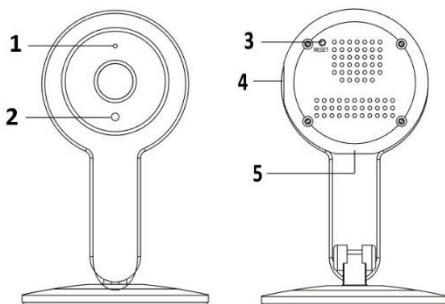


Táto bezpečnostná kamera slúži ako prevencia trestných činov a predovšetkým ku vzdialenému sledovaniu monitorovaného priestoru cez Internet. Môžete ju ovládať bezdrôtovo pomocou aplikácie pre operačné systémy Android a iOS. Microsoft Windows nie sú podporované. Kamera je určená len pre vnútorné použitie.

### Balenie a popis

Balenie obsahuje kameru, napájací adaptér, kábel a užívateľský manuál. Pokiaľ niektorá zo súčastí chýba, obráťte sa na svojho predajcu.

1. Infračervený senzor
2. LED indikátor
3. Tlačidlo RESET
4. Zdieľka pre pamäťovú kartu - microSD
5. Vstup pre napájanie (microUSB)



### Stiahnutie mobilnej aplikácie

V Google Play (Android) alebo App Store (iOS) vyhľadajte aplikáciu **Solight IP Cam** alebo oskenujte príslušný QR kód a nainštalujte aplikáciu do svojho mobilného telefónu. Aplikácia je dostupná zadarmo a je v slovenčine.



Android



iOS

Po spustení aplikácie sa zaregistrujte. Vyplňte platný email a kliknite na tlačidlo „Odošlite kód“. Týmto vám bude na uvedenú emailovú adresu odoslaný potvrdzovací kód. Ten zadajte do poľa „Zadajte kód“. Potom vyplňte heslo a kliknite na „Registrovať“. Tým je registrácia dokončená a môžete sa prihlásiť do aplikácie.

### Prostredie aplikácie

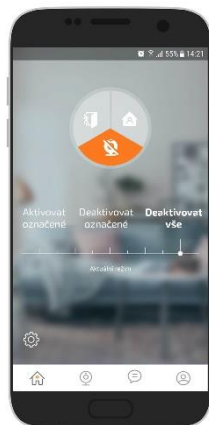
Aplikácia sa delí na štyri základné obrazovky, ktoré sú reprezentované symbolmi:

- Domáca obrazovka
- Zoznam spárovaných kamier
- Prehľad prijatých správ
- Nastavenie účtu

Živý náhľad z kamery získate klepnutím na náhľad v zozname kamier.

Slovenský FW stiahnete na:  
<http://shop.solight.cz/kamery/help2>

Symbol aktívnej obrazovky je zobrazený farebne. Prostredie aplikácie je kompletne v slovenčine a je veľmi intuitívne, a preto v tomto návode obsiahneme len najdôležitejšie body. Ponúkame však možnosť k nahliadnutiu video návodu na adrese:  
<http://shop.solight.cz/kamery/help1>



Upozorňujeme, že funkcie sa môžu mierne líšiť. Aplikáciu priebežne vyvíjame tak, aby fungovala spoľahlivo a ponúkala užitočné funkcie a zároveň si zachovala prehľadnosť a jednoduchosť.

## Spárovanie kamery s užívateľským účtom

Ak chcete ovládať kameru na diaľku cez mobilnú aplikáciu, je nutné, aby bola neustále pripojená k Wifi sieti s pripojením na Internet. Presuňte sa teda na miesto, kde chcete kameru používať a zaistite dostatočne silný signál Wifi. Kamera podporuje Wifi v špecifikácii 802.11b/n/g.

1. Zapojte kameru do elektrickej siete. Počkajte, pokiaľ sa z kamery neozve „Víta vás kamera značky Solight.“
2. Prepnite sa do prehľadu spárovaných kamier a kliknite na tlačidlo „Pridať kameru“. Neskôr na ďalšej obrazovke kliknite „Pripojiť novú kameru“.
3. Vyberte Wifi, zadajte heslo a kliknite na tl. „Ďalší“. V nasledujúcom kroku vyberte časovú zónu.
4. Počkajte, až sa prehrá krátka animácia, pokiaľ sa na obrazovke neobjaví modré tlačidlo „Dotykom pošlite zvukový signál“. Teraz priblížte reproduktor vášho mobilného zariadenia ku kamere a dotknite sa modrého tlačidla.
5. Uistite sa, že zvukový výstup je dostatočne hlasitý. Kamera sa po chvíli spáruje s Wifi. Na displeji sa krátko zobrazí „Párovanie úspešné“ a kamera potvrdí úspešné pripojenie hlasovým výstupom. Neskôr sa kamera objaví v prehľade kamier.
6. Kliknutím do náhľadu dostanete živý prenos z kamery s miernym oneskorením.

### Nastavenie kamery

V zozname kamier vyberte kameru a kliknite na „Nastavenie“. Tu môžete nastaviť niekoľko vlastností kamery, z ktorých v tomto návode pokryjeme len dva.

**Alarm:** AK aktivujete túto funkciu, kamera vyšle pri každej detekcii pohybu poplašnú správu na mobilný telefón. V prípade, že aktivujete funkciu „Zvukový alarm“, kamera vyšle pri detekcii pohybu zvukový signál. Všetky poplašné správy môžete potom prehrávať v prehľade prijatých správ. Na každú správu môžete kliknúť a zobrazí, čo kamera zaznamenala. Pre prehrávanie je nutné, aby v kamere bola vložená pamäťová karta. Kamera podporuje typ microSD.

**Správa účtov:** Ku každej kamere môžete priradiť ďalšieho užívateľa, ktorý môže zobraziť online prenos z kamery. Nie je mu však dovolené kameru nastavovať, mazať apod. Užívateľ sa najskôr musí zaregistrovať v aplikácii. Potom ho môžete pridať cez „Správu účtov“. Stačí napísať emailovú adresu a dotknúť sa tl. „Pridať“. Užívateľ, ktorý je ako prvý spárovaný s kamerou, je automaticky nastavený ako administrátor a má prístup ku všetkým funkciám.

### LED indikátor

LED indikátor signalizuje stav aktuálnej kamery, viac tabuľka.

Stále svietenie po zapnutí	Kamera sa zapína
Pomalé blikanie	Kamera je pripravená na spárovanie
Rýchle blikanie	Kamera sa pripája k Wi-Fi
Stále svietenie	Kamera pracuje v poriadku

Pozn.: LED indikátor je možné vypnúť v nastavení kamery.

### Poznámky:

- Kameru obnovíte do továrenského nastavenia stlačením a podržaním tlačidla „RESET“ po dobu 3-5 sekúnd.
- Kameru môžete pripojiť len na viditeľné Wifi siete. Skryté nie sú podporované.
- Prehrávanie videí na diaľku z pamäťovej karty môžete až po desiatich minútach od vloženia karty do kamery.
- Kamera podporuje max. 64GB pamäťové karty, čo vystačí cca. na 40 dní záznamu.

Na výrobok je vystavené CE prehlásenie o zhode v súlade s platnými predpismi. Na vyžiadanie u výrobcu: info@solight.cz, prípadne na stiahnutie na shop.solight.cz