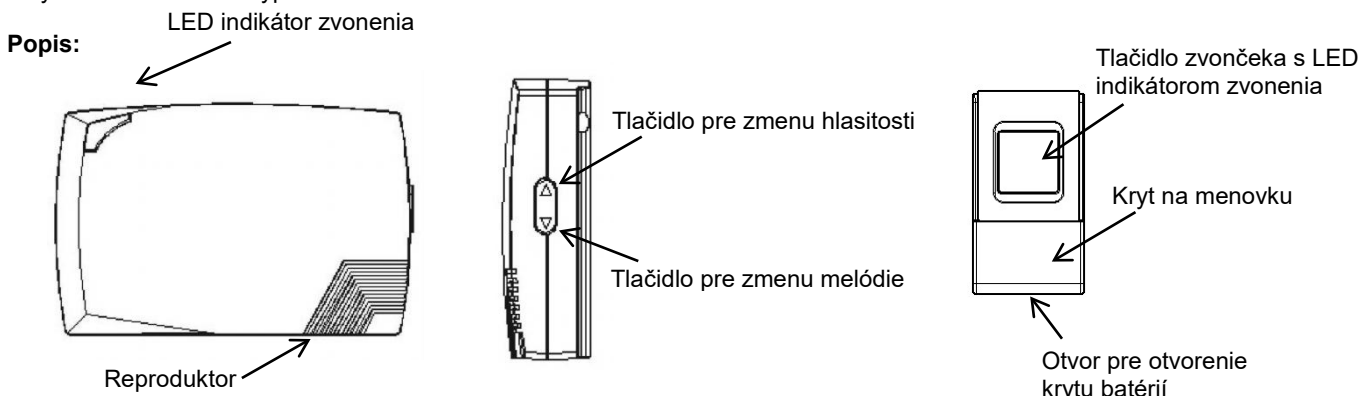


Vážený zákazník, ďakujeme Vám za zakúpenie nášho výrobku. Pozorne si prečítajte nasledujúce pokyny a dodržujte ich, aby vám slúžil bezpečne a k plnej spokojnosti. Predídete tak jeho nesprávnemu použitiu či poškodeniu. Zabráňte neodbornej manipulácii s týmto prístrojom a vždy dodržujte zásady používania elektrospotrebičov. Návod na použitie si starostlivo uschovajte. Určené na použitie v domácnosti alebo vo vnútri miestnosti. Výrobok by mala používať len dospelá osoba. Nikdy nevystavujte prostrediu s vysokou vlhkosťou (napr. kúpeľňa), zabráňte kontaktu výrobku s kvapalinami. Zabráňte blízkosti či dotykom s domácou a výpočtovou elektronikou.



**Poznámka:** Zvonček pracuje na frekvencii 433MHz. Dosah je max. 80m v otvorenom priestranstve. Batéria do vysielača je alkalická 12V/23A (LR23A) a do prijímača 3x AA (LR6).

### Inštalácia batérií do prijímača a vysielača

1. Otvorte kryt batérií na zadnej strane prijímača a vložte 3 alkalické batérie typu AA (LR6). Dbajte pritom na vyznačené polarizácie. Potom uzavrite kryt batérií.
2. Na dolnej strane vysielača sa nachádza malý otvor, ktorý slúži na otvorenie krytu batérie. Vložte úzky predmet do tohto otvoru a pomocou mierneho tlaku otvorte kryt. Pozor na poškodenie západky krytu!
3. Vložte alkalickú batériu 12V/23A. Dbajte pritom na vyznačené polarizácie.
4. V prípade, že budete vysielač používať ako prenosný, alebo ho chcete upevniť pomocou samolepiacej podložky, uzavrite kryt. V opačnom prípade pokračujte v časti „Umiestnenie vysielača a prijímača“.

### Umiestnenie vysielača a prijímača

Pred upevnením vysielača sa presvedčte, že prijímač správne funguje. Zvoľte takú polohu vysielača, aby bol dobre viditeľný, t.j. na zárubniach dverí či v ich blízkosti, cca 1,5m nad zemou. Pretože je vysielač vodeodolný, môžete ho umiestniť v prípade potreby i vonku. Napriek tomu však preferujte miesto chrániace vysielač pred vodou a nadmerným teplom. Upevnenie na zárubniach dverí je ľahšie, pretože môžete vysielač jednoducho priskrutkovať zadnou stenou k drevu.

### Ovládanie zvončeka

**Výber melódie** uskutočnite pomocou tlačidla podľa obrázku. Stlačením tlačidla prehrávate a meníte jednotlivé melódie. Voľba sa automaticky uloží po skončení prehrávania.

**Hlasitosť** ovládajte tlačidlom pre zmenu hlasitosti podľa obrázku. Po stlačení tlačidla sa prehrá aktuálna melódia so zvolenou úrovňou hlasitosti. Hlasitosť môžete nastaviť v dvoch úrovniach.

**Poznámka:** LED dióda na prijímači bliká počas zvonenia. V určitých prípadoch je možné používať tento zvonček osobami so sluchovými poruchami.

### Riešenie možných problémov

V prípade, že po stlačení tlačidla na vysielači prijímač opakovane nezvoní, skontrolujte:

- kapacitu batérií vo vysielači a prijímači. Mohlo dôjsť k predčasnemu vybitiu poveternostnými vplyvmi (mráz, apod.)
- či vzdialenosť medzi vysielačom a prijímačom nie je príliš veľká.
- či medzi vysielačom a prijímačom nie sú silné zdroje rušenia signálu (rádiové a bezdrôtové siete, veľké kovové predmety, železobetónové steny, apod.).

Solight Holding s.r.o prehlasuje, že výrobok je v zhode so základnými požiadavkami a ďalšími príslušnými ustanoveniami smernice 2014/53/EU. Zariadenie je možné voľne prevádzkovať v EÚ. Prehlásenie o zhode je možné nájsť na [www.solight.sk](http://www.solight.sk)