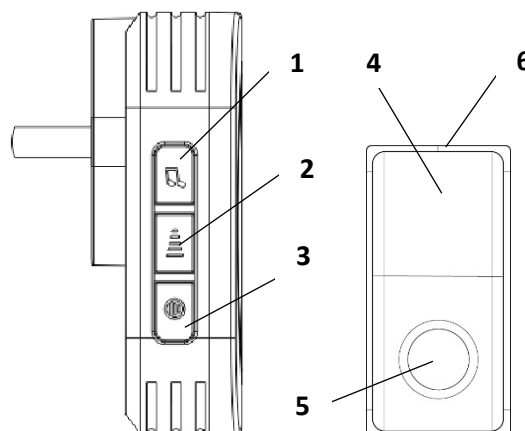


Vážený zákazník, ďakujeme Vám za zakúpenie nášho výrobku. Pozorne si prečítajte nasledujúce pokyny a dodržujte ich, aby Vám slúžil bezpečne a k plnej spokojnosti. Predídete tak jeho nesprávnemu použitiu či poškodeniu. Zabráňte neodbornej manipulácii s týmto prístrojom a vždy dodržujte zásady používania elektrospotrebičov. Návod na použitie si starostlivo uschovajte.

Popis zvončeka

1. Tlačidlo pre voľbu melódie (58 voliteľných melódii)
2. Tlačidlo pre nastavenie hlasitosti (5 stupňov)
3. Multifunkčné tlačidlo (zmena režimov a learning code)
4. Kryt na menovku
5. Tlačidlo zvončeka s LED indikátorom zvonenia
6. Poistka krytu batérie



Poznámka: Zvonček pracuje na frekvencii 433MHz. Dosah je maximálne 250m v otvorenom priestranstve. Batéria do vysieláča je alkalická 3V (CR2032).

Inštalácia batérie

Otvorte u nového vysieláča kryt priestoru pre batérie a odstráňte izolačnú pásku batérie 3V CR2032. Pokiaľ po určitej dobe používania zistíte, že prístroj riadne nefunguje, batériu vymeňte. Batériu vkladajte symbolom + smerom hore.

Inštalácia vysieláča a prijímača

Vysieláč môžete pripevniť alebo používať ako prenosný. Pomocou plochého skrutkovača otvorte kryt batérie vysieláča. Dôležité: nestratíte alebo nepoškodíte tesnenie. Pred upevnením vysieláča sa presvedčte, že zvonček správne funguje tak, že prijímač zapojte do zásuvky (AC 230V) v mieste, kde ho chcete používať a potom stlačte tlačidlo na vysieláči, kde ho chcete upevniť. Zvoľte takú polohu vysieláča, aby bol dobre viditeľný, tj. na zárubniach dverí či v ich blízkosti, cca 1,5m nad zemou. Vysieláč je vodeodolný, môžete ho umiestniť v prípade potreby i vonku. I napriek tomu však preferujte miesto chrániace vysieláč pred vodou a nadmerným teplom. Môžete ho dokonca premiestňovať podľa svojich predstáv. Na vysieláč môžete pripevniť štítok s menom. Vysieláč môžete uchytiť pomocou samolepiacej podložky alebo montážnych otvorov.

Ovládanie zvončeka

Výber melódie uskutočnite pomocou tlačidla pre výber melódie, viac obrázkov vyššie. Stlačením tlačidla prehrávate a meníte jednotlivé melódie. Voľba sa automaticky uloží po skončení prehrávania.

Voľbu hlasitosti uskutočnite pomocou tlačidla pre voľbu hlasitosti, viac obrázkov vyššie. Môžete si vybrať z piatich úrovní hlasitosti.

Režim zvonenia nastavíte krátkymi stlačeniami multifunkčného tlačidla. Môžete vyberať zo štyroch režimov (iba zvonenie, len blikanie, zvonenie i blikanie, zvonenie a nepretržité svietenie. Režim nepretržitého svietenia slúži i ako nočné svetielko.

Funkcia „Learning code“

Funkcia „Learning code“ umožňuje spárovanie niekoľkých zvončekov a tlačidiel do jednej skupiny. Môžete tak niekoľkými tlačidlami zvonieť na jeden zvonček alebo jedným tlačidlom zvonieť na viacerých zvončekoch. Každý vysieláč je možné spárovať s neobmedzeným počtom prijímačov.

Priradenie nového vysieláča uskutočnite stlačením multifunkčného tlačidla, viac obrázkov vyššie a zvonček začne zvonieť. Potom do 30 sekúnd dvakrát stlačte tlačidlo vysieláča. Pokiaľ zvonček zazvoní, párovanie bolo úspešné. Pokiaľ nezazvoní, zopakujte postup. Pre priradenie viacerých tlačidiel tento proces opakujte znova.

Vymazanie vysieláča z pamäti prijímača uskutočnite držaním tlačidla „Learning code“ po dobu 10 sekúnd, pokiaľ zvonček dvakrát nezazvoní. Potom bude spárovanie vymazané.

Solight Holding s.r.o prehlasuje, že výrobok je v zhode so základnými požiadavkami a ďalšími príslušnými ustanoveniami smernice 2014/53/EU. Zariadenie je možné voľne prevádzkovať v EÚ.

Prehlásenie o zhode je možné nájsť na www.solight.sk

Výrobca: Solight Holding, s.r.o., Na Brně 1972, Hradec Králové 500 06, Česká republika