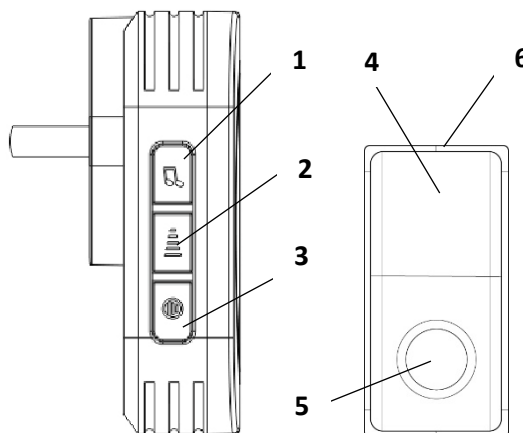


Vážený zákazníku, děkujeme za zakoupení našeho výrobku. Pozorně si přečtete následující pokyny a dodržujte je, aby vám sloužil bezpečně a k plné spokojenosti. Předědte tak jeho nesprávnému použití či poškození. Zabraňte neodborné manipulaci s tímto přístrojem a vždy dodržujte zásady používání elektrospotřebičů. Návod k použití pečlivě uschovejte.

### Popis zvonku

1. Tlačítko pro volbu melodie (58 volitelných melodií)
2. Tlačítko pro nastavení hlasitosti (5 stupňů)
3. Multifunkční tlačítko (změna režimů a learning code)
4. Kryt na jmenovku
5. Tlačítko zvonku s LED indikátorem zvonění
6. Pojistka krytu baterie



**Poznámka:** Zvonek pracuje na frekvenci 433MHz. Dosah je maximálně 250m na otevřeném prostranství. Baterie do vysílače je alkalická 3V (CR2032).

### Instalace baterie

Otevřete u nového vysílače kryt prostoru pro baterie a odstraňte izolační pásek baterie 3V CR2032. Pokud po určité době používání zjistíte, že přístroj řádně nefunguje, baterii vyměňte. Baterii vkládejte symbolem + směrem nahoru.

### Instalace vysílače a přijímače

Vysílač lze připevnit nebo používat jako přenosný. Pomocí plochého šroubováku otevřete kryt baterie vysílače. Důležité: neztraťte nebo nepoškozte těsnění. Před upevněním vysílače se přesvědčte, že zvonek správně funguje tak, že přijímač zapojíte do zásuvky (AC 230V) v místě, kde ho chcete používat a poté stisknete tlačítko na vysílači, kde ho chcete upevnit. Zvolte takovou polohu vysílače, aby byl dobře viditelný, tj. na zárubních dveřích či v jejich blízkosti, cca 1,5m nad zemí. Vysílač je voděodolný, lze jej umístit v případě potřeby i venku. I přesto však preferujte místo chránící vysílač před vodou a nadměrným teplem. Můžete jej dokonce přemísťovat dle svých představ. Na vysílač lze připevnit štítek se jménem. Vysílač můžete uchytit pomocí samolepicí podložky nebo montážních otvorů.

### Ovládání zvonku

**Výběr melodie** provedte pomocí tlačítka pro výběr melodie, viz obrázek výše. Stiskem tlačítka přehráváte a měníte jednotlivé melodie. Volba se automaticky uloží po skončení přehrávání.

**Volbu hlasitosti** provedete pomocí tlačítka pro volbu hlasitosti, viz obrázek výše. Můžete si vybrat z pěti úrovní hlasitosti.

**Režim zvonění** nastavíte krátkými stisky multifunkčního tlačítka. Můžete vybírat ze čtyř režimů (pouze zvonění, pouze blikání, zvonění i blikání, zvonění a nepřetržitě svícení). Režim nepřetržitého svícení slouží i jako noční světélko.

### Funkce „Learning code“

Funkce „Learning code“ umožňuje spárování několika zvonků a tlačítek do jedné skupiny. Lze tak několika tlačítky zvonit na jeden zvonek anebo jedním tlačítkem zvonit na více zvonků. Každý vysílač lze spárovat s neomezeným počtem přijímačů.

**Přiřazení nového vysílače** provedete stisknutím multifunkčního tlačítka, viz obrázek výše a zvonek začne zvonit. Poté do 30 vteřin dvakrát stisknete tlačítko vysílače. Pokud zvonek zazvoní, párování bylo úspěšné. Pokud nezazvoní, zopakujte postup. Pro přiřazení více tlačítek tento proces opakujte znovu.

**Vymazání vysílače** z paměti přijímače provedete držením tlačítka „Learning code“ po dobu 10 vteřin, dokud zvonek dvakrát nezazvoní. Poté bude spárování vymazáno.

Solight Holding s.r.o., prohlašuje, že výrobek je ve shodě s požadavky a ustanoveními směrnice 2014/53/EU. Zařízení lze volně provozovat v EU.

Prohlášení o shodě je na [www.solight.cz](http://www.solight.cz).

Výrobek lze provozovat na základě všeobecného oprávnění č.VO-R/10/05.2014-3Výrobce: Solight Holding, s.r.o., Na Brně 1972, Hradec Králové 500 06, Česká republika