

UPOZORNENIE: Odporúčame, aby tento výrobok inštaloval iba odborník. Nezodpovedáme za žiadne škody spôsobené nesprávnym zostavením, inštaláciou alebo použitím. V prípade akýchkoľvek pochybností kontaktujte špecialistu predajcu a požiadajte o pomoc.

DÔLEŽITÉ!

- Z bezpečnostných dôvodov musí stena alebo montážny povrch uniesť hmotnosť držiaka i vlastné zobrazovacie jednotky, v opačnom prípade je treba posilniť nosnosť steny.
- Pri inštalácii je nevyhnutné použiť bezpečné a správne náradie. V opačnom prípade môže dôjsť k poškodeniu majetku a/alebo vážnemu zraneniu.
- Uistite sa, či v stene nevedú žiadne elektrické káble, vodovodné trubky alebo plynové rozvody.

Náradie potrebné k inštalácii:

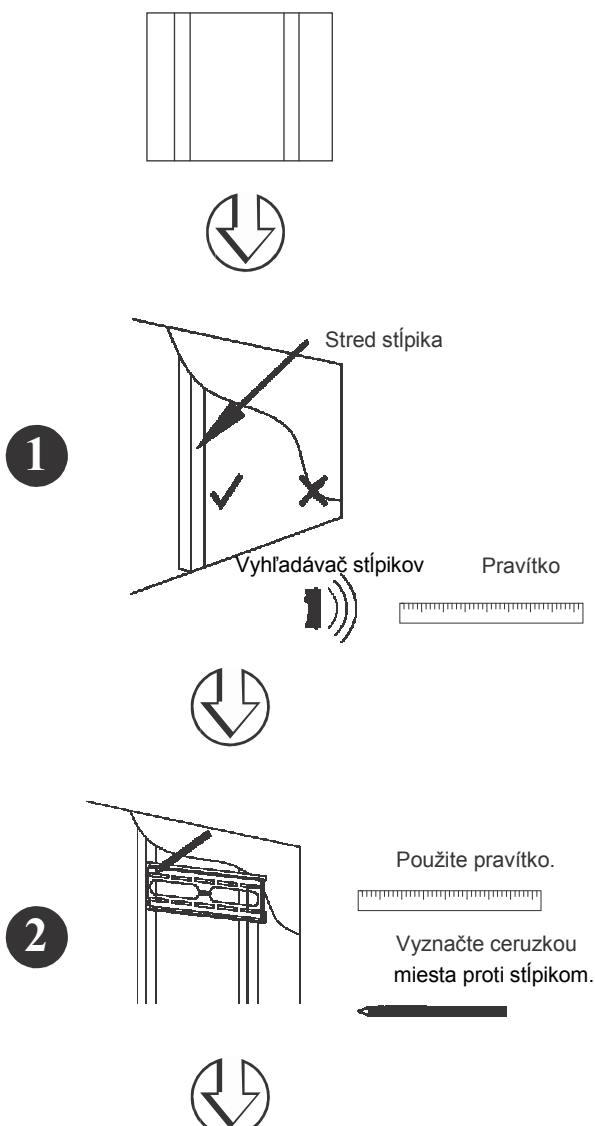
- Krížový skrutkovač
- Elektrická alebo ručná vŕtačka
- Klapačkový skrutkovač s adaptérom 1/2" (13 mm)
- Vrták 1/4" (6 mm) + vyhľadávač stípičkov (inštalácia na sadrokartónovú stenu)
- Murársky vrták 7/16" (11 mm) (inštalácia na tehlovú / betónovú stenu)

Skontrolujte, či spolu s držiakom bolo dodané všetko príslušenstvo – sada obsahuje nasledujúce diely:

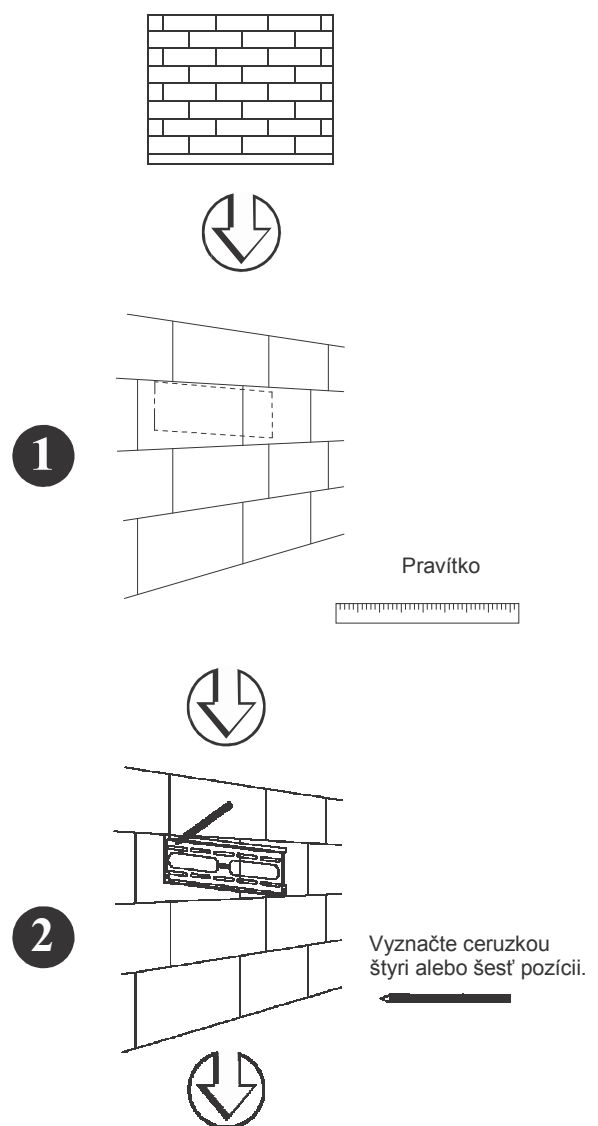
(A) Kotvová skrutka M8x63 X 6		(B) Hmoždinka do betónu X 6		(C) Podložka kotvovej skrutky X 6	
(D) Malá rozperná vložka X 4		(E) Veľká rozperná vložka X 4		(F) Podložka M6 X 4	
(G) Skrutka M4x12 X 4		(H) Skrutka M4x30 X 4		(I) Poistná podložka M4 X 4	
(J) Skrutka M5x12 X 4		(K) Skrutka M5x30 X 4		(L) Poistná podložka M5 X 4	
(M) Skrutka M6x12 X 4		(N) Skrutka M6x35 X 4		(O) Poistná podložka M6 X 4	
(P) Skrutka M8x16 X 4		(Q) Skrutka M8x40 X 4		(R) Poistná podložka M8 X 4	

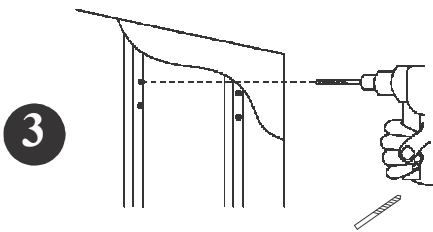
Inštalácia nástenného držiaka

Inštalácia na sadrokartónovú stenu

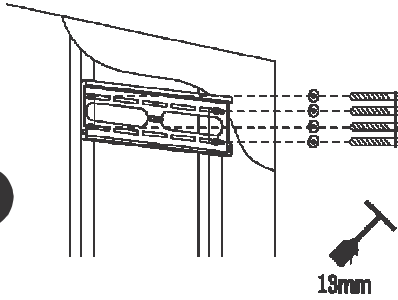


Inštalácia na tehlovú / betónovú stenu





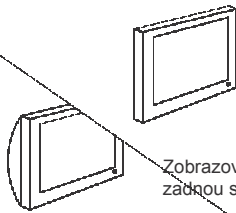
3



4

13mm

Príslušné kratšie skrutky / poistné podložky / podložky



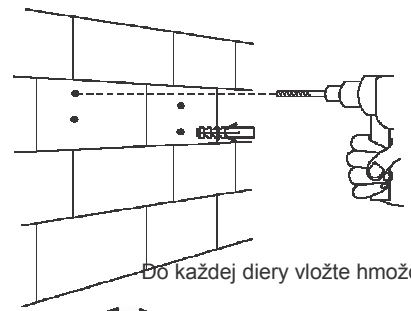
Zobrazovače s plochou
zádnou stranou

5

Zobrazovače so zaoblenou
zádnou stranou

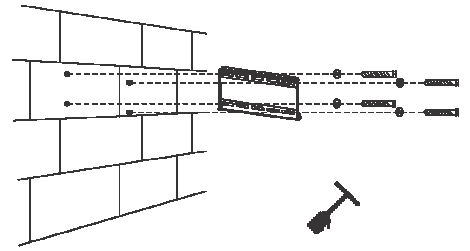


Príslušné dlhšie skrutky / poistné podložky / podložky



3

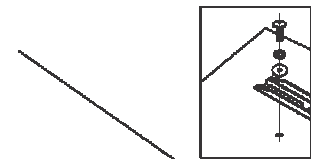
Do každej diery vložte hmoždinu (B).



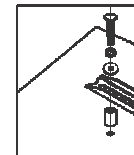
4

13mm

Priskrutkujte závesnú dosku ku stene
pomocou dodaných kotevných skrutiek (A).



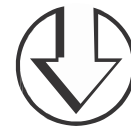
Zobrazovače s plochou
zádnou stranou



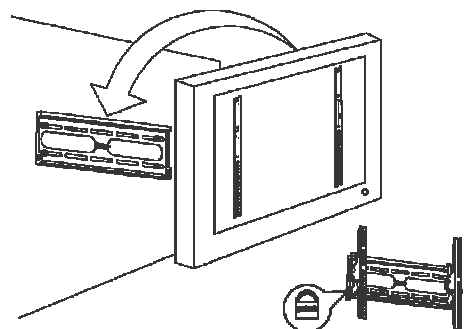
Zobrazovače so zaoblenou
zádnou stranou



Pokiaľ využijete skrutky M8 (P alebo Q), nepoužívajte podložky M6 (F).



7



Zobrazovaciu jednotku je možno zaistiť
proti krádeži pomocou malého visiaceho zámku.