

UPOZORNĚNÍ: Doporučujeme, aby tento výrobek instaloval pouze odborník. Neodpovídáme za žádné škody způsobené nesprávným sestavením, instalací nebo použitím. V případě jakýchkoliv pochybností kontaktujte specialistu prodejce a požádejte o pomoc.





DŮLEŽITÉ!

- Z bezpečnostních důvodů musí stěna nebo montážní povrch unést hmotnost držáku i vlastní zobrazovací jednotky, v opačném případě je třeba posílit nosnost stěny.
- Při instalaci je nezbytné použít bezpečné a správné nářadí. V opačném případě může dojít k poškození majetku a/nebo vážnému zranění.
- Ujistěte se, že ve stěně nevedou žádné elektrické kabely, vodovodní trubky nebo plynové rozvody.

Nářadí potřebné k instalaci:

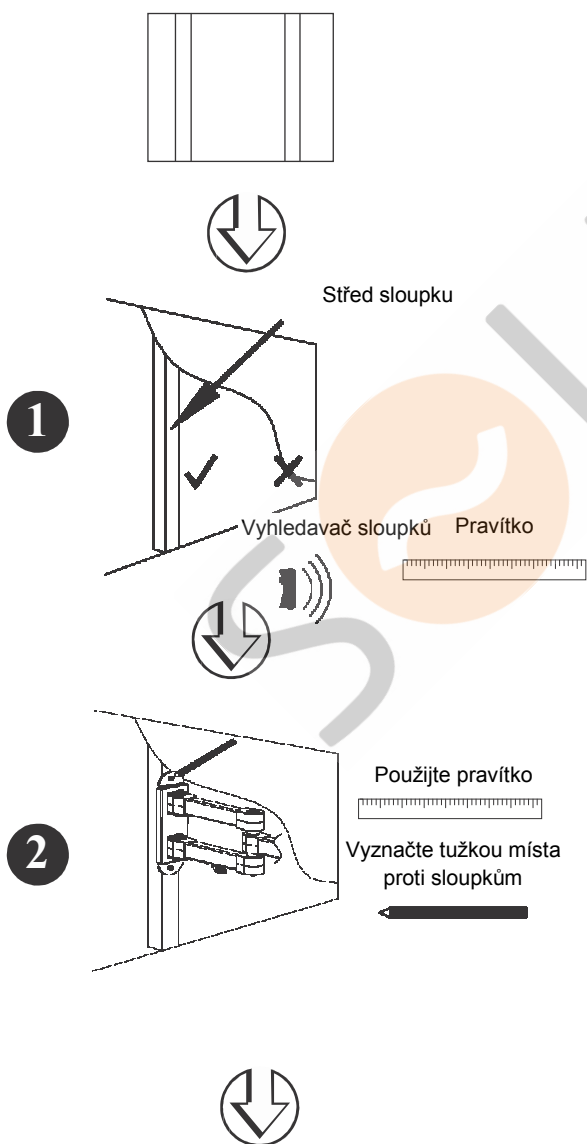
- Křížový šroubovák
- Elektrická nebo ruční vrtačka
- Vrták 1/8" (3 mm) + vyhledavač sloupků (instalace na sádkartonovou stěnu)
- Zednický vrták 5/16" (8 mm) (instalace na cihlovou / betonovou stěnu)

Zkontrolujte, zda spolu s držákem bylo dodáno veškeré příslušenství – sada obsahuje následující díly:

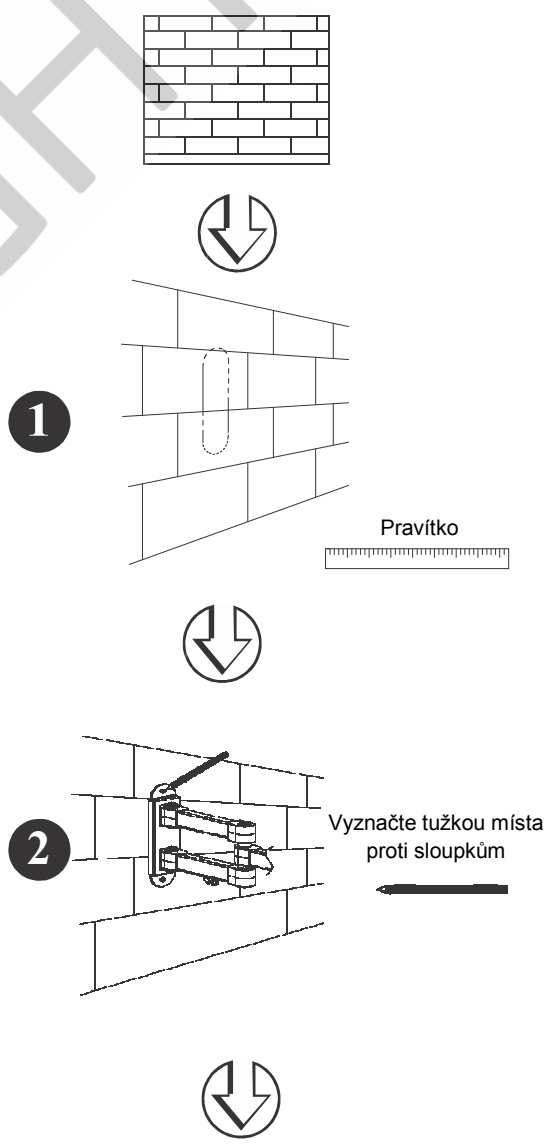
- (A) Kotevní šroub M6 X 2  (B) Hmoždinka do betonu X 2  (C) Podložka M6 X 2 
 (D) Šroub M4x12 X 5  (E) Šroub M5x20 X 4 

Instalace nástěnného držáku

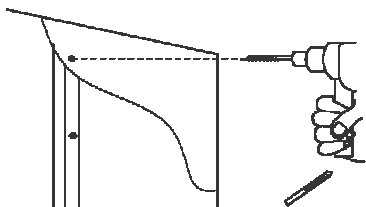
Instalace na sádkartonovou stěnu



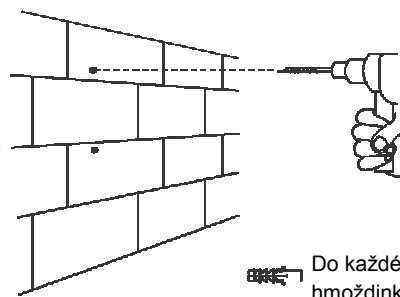
Instalace na cihlovou/betonovou stěnu



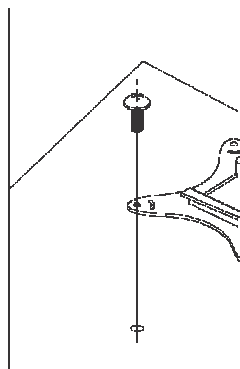
3



3

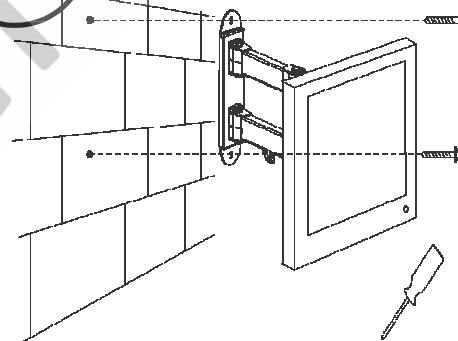
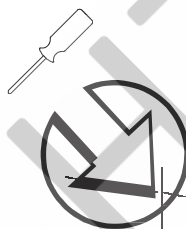
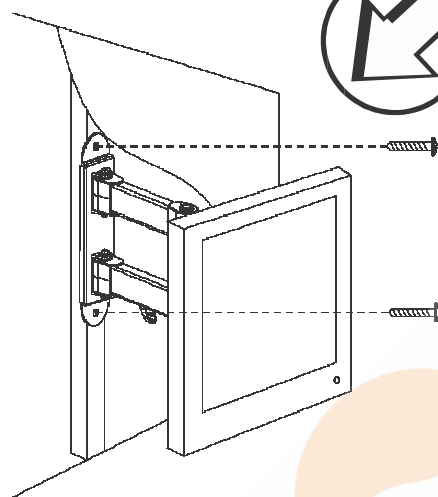


Do každé díry vložte hmoždinku (B)



• Připevněte obrazovku k držáku pomocí odpovídajících šroubů.

4



▪ Připevněte držák ke stěně

5



5

6

- Nastavte šroub s maticí umístěný přímo za hlavou držáku pomocí vhodného klíče.
- K nastavení úhlu naklonění či otočení obrazovky jemně uchopte televizi rukama na stranách a opatrně ji posuňte do požadované pozice.

