

UPOZORNENIE: Odporúčame, aby tento výrobok inštaloval iba odborník. Nezodpovedáme za žiadne škody spôsobené nesprávnym zostavením, inštaláciou alebo použitím. V prípade akýchkoľvek pochybností kontaktujte špecialistu predajcu a požiadajte o pomoc.






DÔLEŽITÉ!

- Z bezpečnostných dôvodov musí stena alebo montážny povrch uniesť hmotnosť držiaka i vlastné zobrazovacie jednotky, v opačnom prípade je treba posilniť nosnosť steny.
- Pri inštalácii je nevyhnutné použiť bezpečné a správne náradie. V opačnom prípade môže dôjsť k poškodeniu majetku a/alebo vážnemu zraneniu.
- Uistite sa, či v stene nevedú žiadne elektrické káble, vodovodné trubky alebo plynové rozvody.

Náradie potrebné k inštalácii:

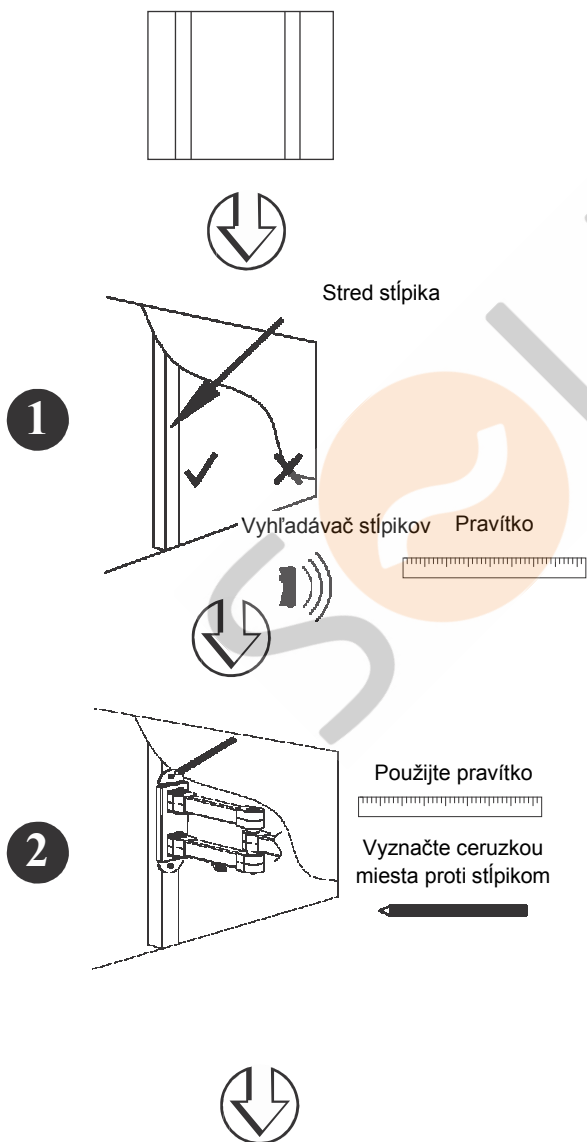
- Křížový skrutkovač
- Elektrická alebo ručná vŕtačka
- Vrták 1/8" (3 mm) + vyhľadávač stípkov (inštalácia na sadrokartónovú stenu)
- Murársky vrták 5/16" (8 mm) (inštalácia na tehlovú / betónovú stenu)

Skontrolujte, či spolu s držiakom bolo dodané všetko príslušenstvo – sada obsahuje nasledujúce diely:

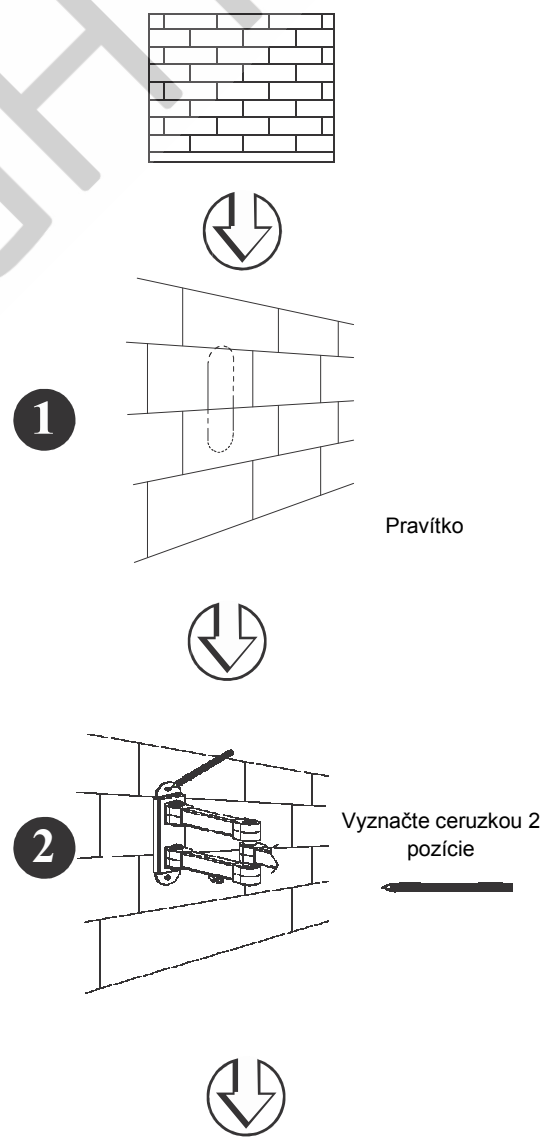
- (A) Kotvová skrutka M6 X 2  (B) Hmoždinka do betónu X 2  (C) Podložka M6 X 2 
- (D) Škrutka M4x12 X 5  (E) Škrutka M5x20 X 4 

Inštalácia nástenného držiaka

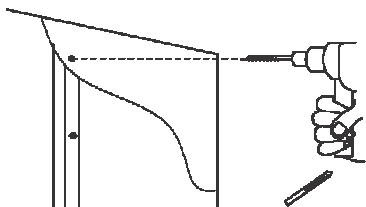
Inštalácia na sadrokartónovú stenu



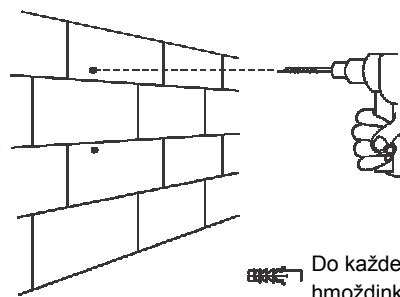
Inštalácia na tehlovú/betónovú stenu



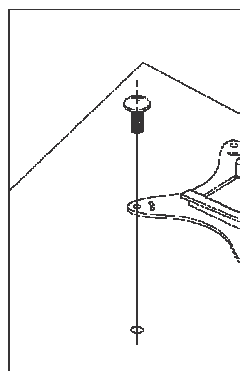
3



3

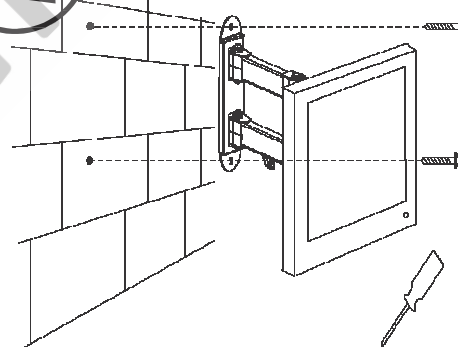
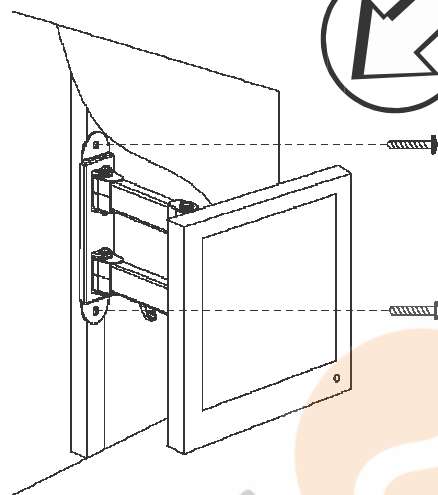


Do každej diery vložte hmoždinku (B)



• Pripevníte obrazovku k držiaku pomocou odpovedajúcich skrutiek.

4



5

▪ Pripevníte držiak ku stene

5



6

- Nastavte skrutku s maticou umiestnený priamo za hlavou držiaku pomocou vhodného kľúča.
- K nastavení uhla naklonenia alebo otočenia obrazovky jemne uchopte televíziu rukami na stranách a opatrne ju posuňte do požadovanej pozície.

