

UPOZORNĚNÍ: Doporučujeme, aby tento výrobek instaloval pouze odborník. Neodpovídáme za žádné škody způsobené nesprávným sestavením, instalací nebo použitím. V případě jakýchkoliv pochybností kontaktujte specialistu prodejce a požádejte o pomoc.

- K instalaci jsou zapotřebí minimálně dvě osoby. Za žádných okolností nesmí instalaci provádět jediná osoba.
- Doporučujeme, aby tento výrobek instaloval kvalifikovaný odborník.
- Nezačínajte s instalací, dokud si důkladně neseznámíte s tímto návodem.
- Otočný nástěnný držák LCD a plazma TV 37" - 63" (93 - 160cm) je určen pro ploché obrazovky o maximální nosnosti 61kg.
- Zkontrolujte, zda stěna, na níž se má instalace provést, unese čtyřnásobek součtu hmotností otočného nástěnného držáku (16kg) a vaší televize.
- Pokud instalaci provedete jinam než do dřevěných sloupků nebo cihlové zdi, může dojít k zneplatnění záruky.
- Výrobce a/nebo distributor nepřijímá zodpovědnost za nesprávnou instalaci.

	Popis	Množství
A	Šroub M4*15	4
B	Šroub M4*35	4
C	Šroub M5*15	4
D	Šroub M5*35	4
E	Šroub M6*15	4
F	Šroub M6*35	4
G	Šroub M8*15	4
H	Šroub M8*35	4
I	průměr 12,7 * průměr 6*12,7 mm	4
J	průměr 19,0 * průměr 8*19,0 mm	4
K	Kovová podložka	4
L	Hranatá podložka	4
M	Vrut do dřeva s šestihrannou hlavou M10*90 mm	4
N	Nylonová hmoždinka	4
O	Imbusové šrouby M6*15 mm	2
P	Imbusové šrouby M6*15 mm	4

POTŘEBNÉ NÁSTROJE:

- Elektrická vrtačka
- Spirálový vrták 6 mm nebo vrtná korunka do zdiva 13 mm
- Imbusový klíč
- Vodováha
- Nástrčný klíč 17 mm nebo stavitelný klíč

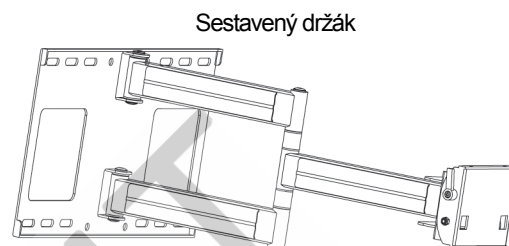
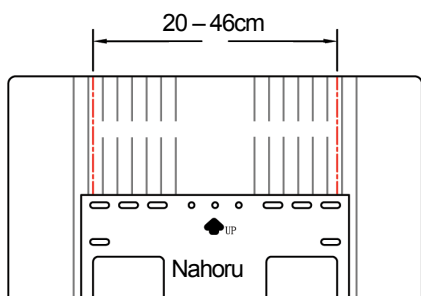
Instalace závěsné desky

Pečlivě zvolte místo pro instalaci na stěnu. Nezapomeňte zohlednit velikost obrazovky a rozsah pohybu.

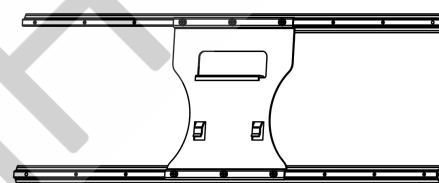
TIP: Pro lokalizaci otvorů a omezení prašnosti použijte přiloženou instalační šablonu. Před vrtáním otvorů přiložte šablonu na stěnu v požadovaném místě. Pro kontrolu svislosti závěsné desky použijte přiloženou vodováhu.

Stěna s dřevěnými sloupky

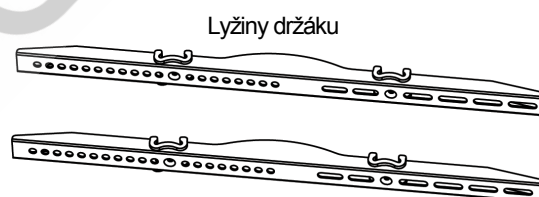
Při instalaci závěsné desky na dřevěný sloupek zkontrolujte, zda deska zasahuje přes dva sloupky a že vruty do dřeva jsou připevněné přímo uprostřed obou sloupků.



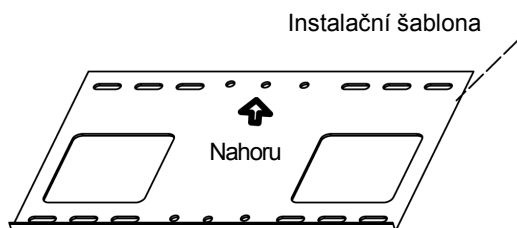
Sestavený držák



Sestavená deska držáku



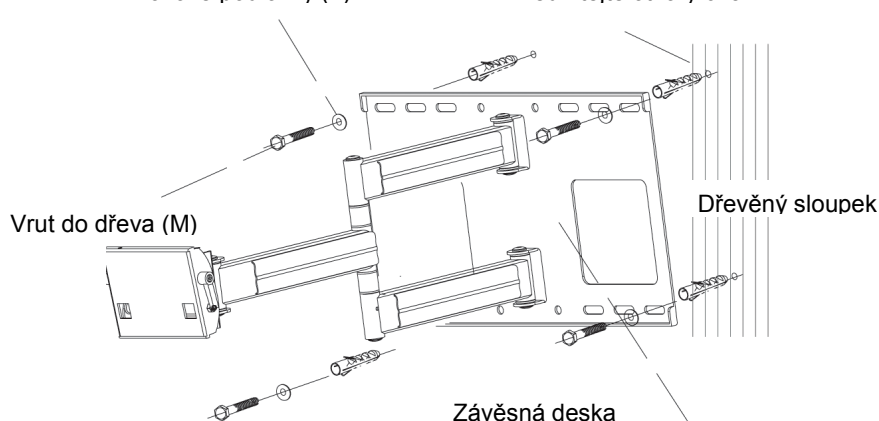
Lyžiny držáku



Instalační šablona

Kovové podložky (L)

Předvrtejte otvory 6x5mm



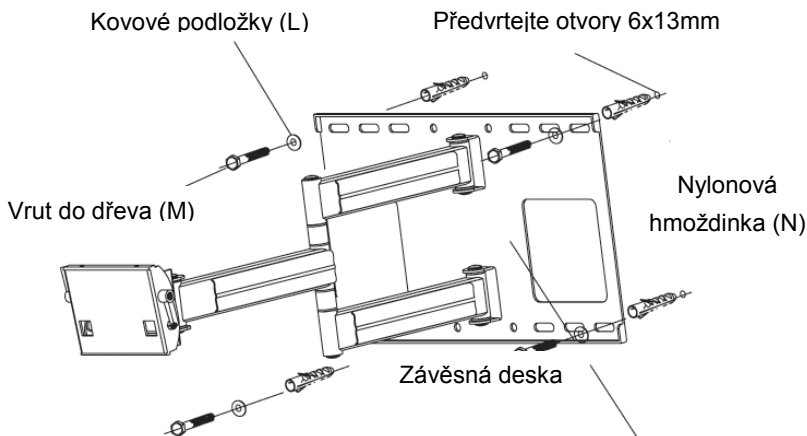
Vrut do dřeva (M)

Dřevěný sloupek

Závěsná deska

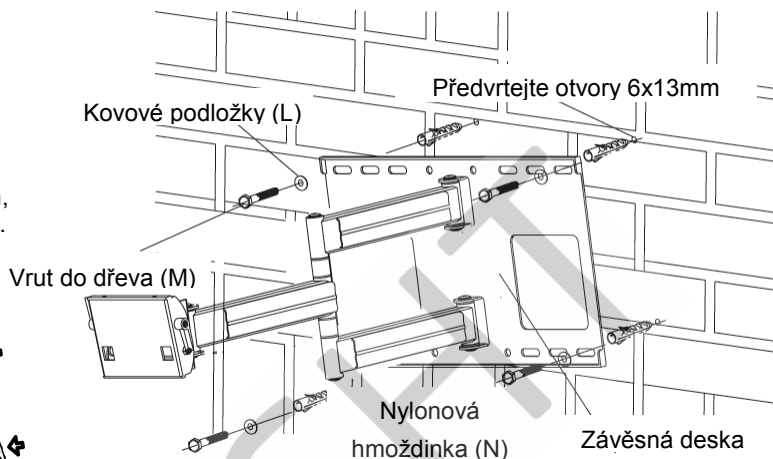
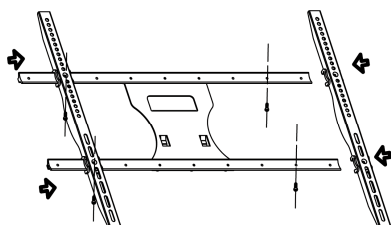
Zděná stěna

Při instalaci závěsné desky do zdiva nikdy nevrtejte do maltových spojů.



Stěna z betonových bloků

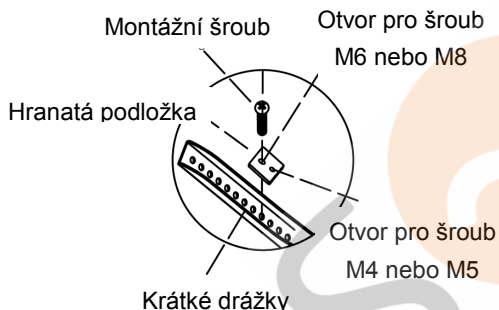
Při instalaci závěsné desky do betonových bloků vrtejte do pevné části bloku, přibližně 25 mm od stran, a nikdy nevrtejte do maltových spojů.



Zvolte a nasadte nosné lyžiny

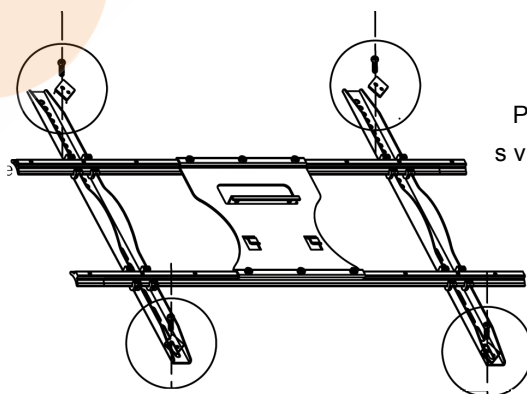
- Nasadte lyžiny držáku na sestavenou desku držáku dle obrázku
- K utažení lyžin použijte šroub M6*15 mm (P)

Nasadte držák na obrazovku dle obrázku. Zkontrolujte, zda krátké drážky v lyžinách směřují k horní části obrazovky, a při připevňování montážního šroubu k obrazovce použijte nejúžší montážní otvor v kovové podložce (K1).



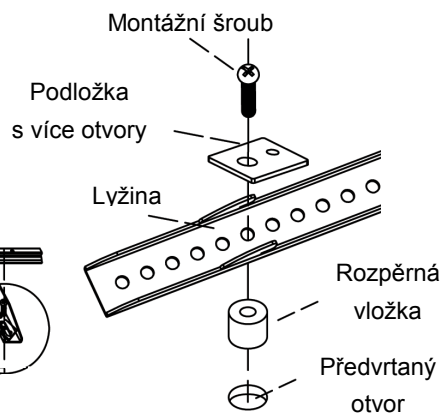
POZNÁMKA:

Pokud má obrazovka horizontální uspořádání montážních otvorů s roztečí menší než 280 mm a vertikální vzdálenost menší než 320 mm, bude nutné pro připojení lyžin k obrazovce odstranit zadní desku. Po připevnění lyžin k obrazovce zkontrolujte, zda je zadní deska ke lyžinám bezpečně připojena.



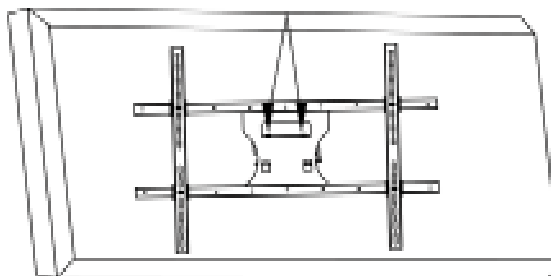
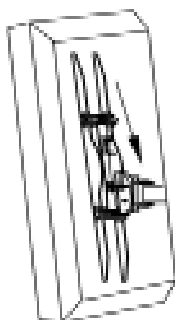
Předvrtané montážní otvory

Pokud jsou do zadní části obrazovky předvrtané montážní otvory, použijte pro zmenšení vybraného otvoru dodané rozpěrné vložky. Pokud je použit montážní šroub M4*M5*M6, použijte rozpěrnou vložku průměr 12,7*průměr 6*12,7 mm. Zkontrolujte, zda jsou lyžiny bezpečně připevněné k obrazovce.

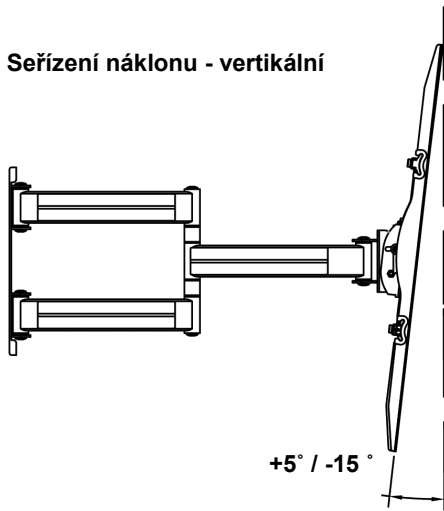


Po připevnění držáku na obrazovku stiskněte svorky a zasuňte konce do otvorů.

Utáhněte pomocí šroubu (O)



Seřízení náklonu - vertikální

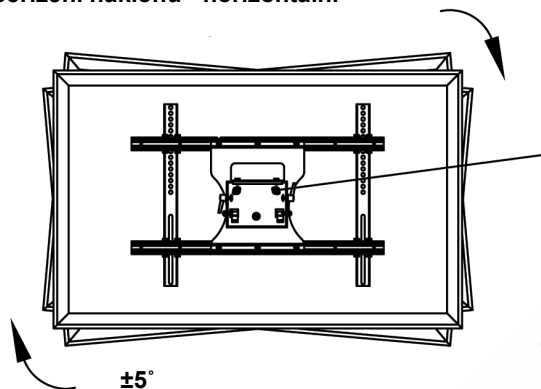


1. Povolte páky pro nastavení náklonu (pouze natolik, aby bylo možné provést kontrolované seřízení).
2. Upravte náklon.
3. Utáhněte páky náklonu.
4. Po utážení pák náklonu lze pozici pák upravit bez povolení nebo utážení jednotky tahem za páky směrem ven a poté změnou vertikálního náklonu do vhodnější polohy.

VAROVÁNÍ:

Před sejmutím obrazovky zkontrolujte, zda má ZABLOKOVANOU páku pro seřízení vertikálního a bočního náklonu!

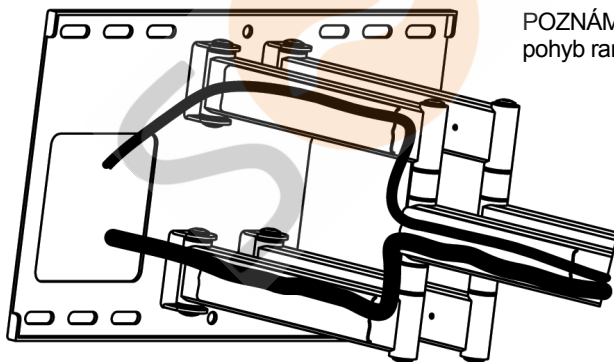
Seřízení náklonu - horizontální



Nastavte kovový držák do správné rovné polohy, utáhněte kovový držák pomocí šroubů (I v seznamu součástí) v těchto dvou otvorech.

Pro seřízení horizontálního úhlu obrazovky pevně podržte protější rohy obrazovky a opatrně natáčejte do požadované polohy.

Uspořádání kabelů



Zacvakněte kryt kabelů do otvorů v lyžinách.

POZNÁMKA: Nechte kabely dostatečně volné, aby byl umožněn pohyb ramen.