

UPOZORNENIE: Odporúčame, aby tento výrobok inštaloval iba odborník. Nezodpovedáme za žiadne škody spôsobené nesprávnym zostavením, inštaláciou alebo použitím. V prípade akýchkoľvek pochybností kontaktujte špecialistu predaja a požiadajte o pomoc.

- K inštalácii sú potrebné minimálne dve osoby. Za žiadnych okolností nesmie inštaláciu vykonávať jedna osoba.
- Odporúčame, aby tento výrobok inštaloval kvalifikovaný odborník.
- Nezačínajte s inštaláciou, pokiaľ sa dôkladne neoznámíte s týmto návodom.
- Otočný nástenný držiak LCD a plazma TV 37" - 63" (93 - 160cm) je určený pre ploché obrazovky s maximálnou nosnosťou 61kg.
- Skontrolujte, či stena, na ktorej sa má inštalácia vykonať, unesie štvornásobok súčtu hmotnosti otočného nástenného držiaka (16kg) a vašej televízie.
- Pokiaľ inštaláciu vykonáte inam než do drevených stĺpikov alebo tehlovej steny, môže dôjsť k neplatnej záruke.
- Výrobca a/alebo distribútor nenesie zodpovednosť za nesprávnu inštaláciu.

	Popis	Množstvo
A	Skrutka M4*15	4
B	Skrutka M4*35	4
C	Skrutka M5*15	4
D	Skrutka M5*35	4
E	Skrutka M6*15	4
F	Skrutka M6*35	4
G	Skrutka M8*15	4
H	Skrutka M8*35	4
I	priemer 12,7 * priemer 6*12,7 mm	4
J	priemer 19,0 * priemer 8*19,0 mm	4
K	Kovová podložka	4
L	Hranatá podložka	4
M	Vrut do dreva so šesťhrannou hlavou M10*90 mm	4
N	Nylonová hmoždinka	4
O	Imbusové skrutky M6*15 mm	2
P	Imbusové skrutky M6*15 mm	4

POTŘEBNÉ NÁSTROJE:

- Elektrická vŕtačka
- Špirálový vrták 6 mm alebo vrtná korunka do muriva 13 mm
- Imbusový kľúč
- Vodováha
- Nástrčný kľúč 17 mm alebo nastaviteľný kľúč

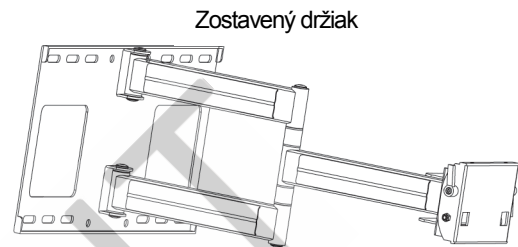
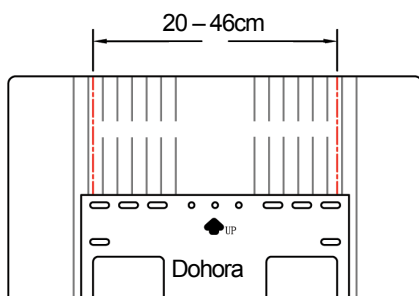
Inštalácia závesnej dosky

Starostlivo zvoľte miesto pre inštaláciu na stenu. Nezabudnite zohľadniť veľkosť obrazovky a rozsah pohybu.

TIP: Pre lokalizáciu otvorov a obmedzenie prašnosti použite priloženú inštalačnú šablónu. Pred vŕtaním otvorov priložte šablónu na stenu v požadovanom mieste. Pre kontrolu zvislosti závesnej dosky použite priloženú vodováhu.

Stena s drevenými stĺpikmi

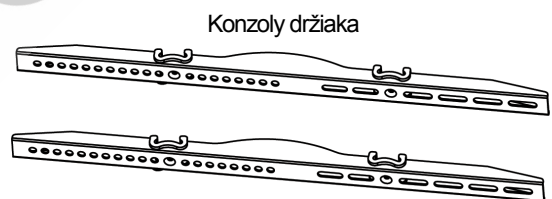
Pri inštalácii závesnej dosky na drevený stĺpik skontrolujte, či doska zasahuje cez dva stĺpiky a že vruty do dreva sú pripevnené priamo uprostred oboch stĺpikov.



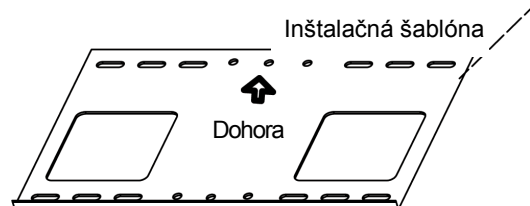
Zostavený držiak



Zostavená doska držiaka



Konzoly držiaka

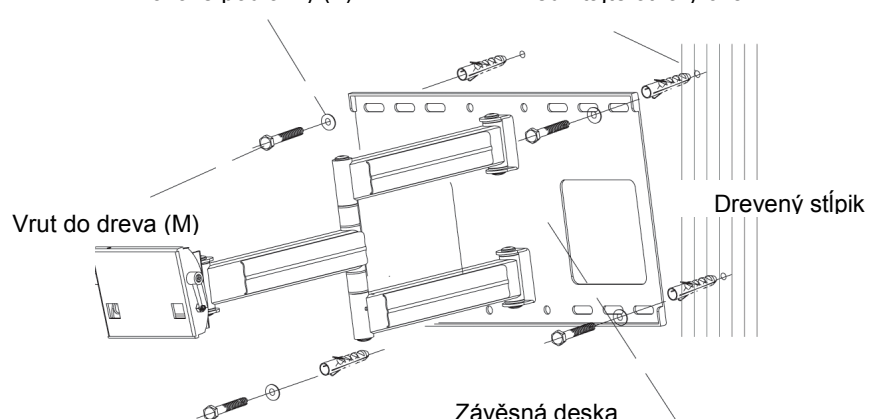


Inštalačná šablóna

Dohora

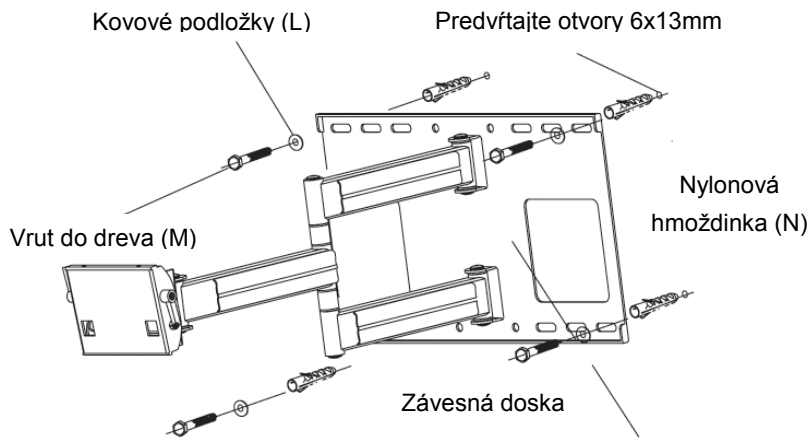
Kovové podložky (L)

Predvŕtajte otvory 6x5mm



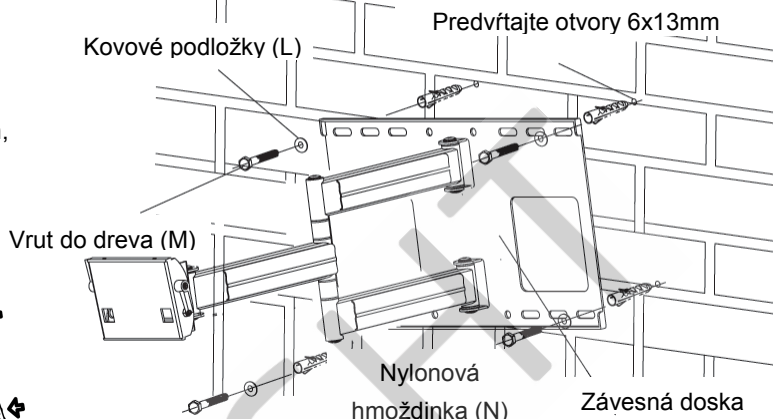
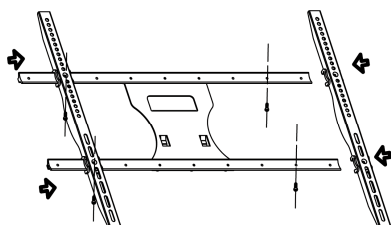
Murovaná stena

Pri inštalácii závesnej dosky do muriva nikdy nevrťajte do maltových spojov.



Stena z betónových blokov

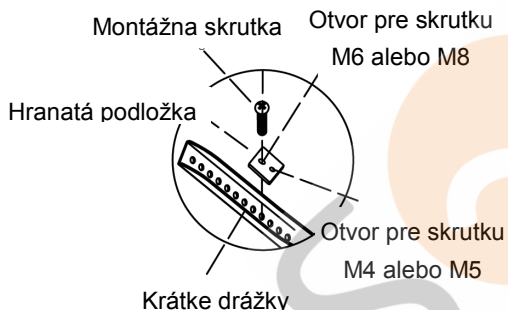
Pri inštalácii závesnej dosky do betónových blokov vrtajte do pevnej časti bloku, približne 25 mm od strán, a nikdy nevrťajte do maltových spojov.



Zvoľte a nasadte nosné konzoly

- Nasadte konzoly držiaka na zostavenú dosku držiaka podľa obrázka
- K utiahnutiu konzol použite skrutku M6*15 mm (P)

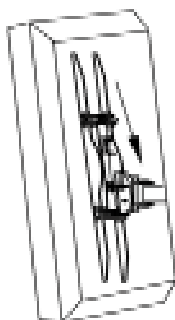
Nasadte držiak na obrazovku podľa obrázka. Skontrolujte, či krátke drážky v konzolách smerujú k hornej časti obrazovky, a pri pripieňovaní montážnej skrutky k obrazovke použite najužší montážny otvor v kovovej podložke (K1).



POZNÁMKA:

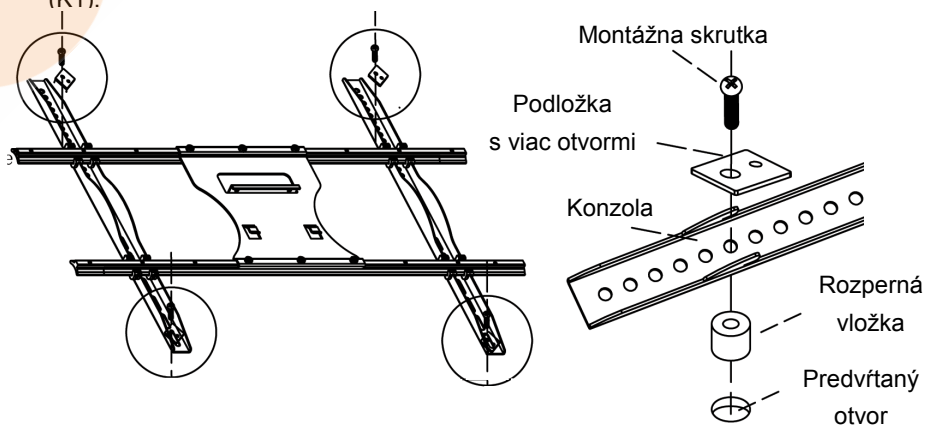
Pokiaľ má obrazovka horizontálne usporiadanie montážnych otvorov s rozstupom menším ako 280 mm a vertikálnu vzdialenosť menšiu než 320 mm, bude nutné pre pripojenie konzol k obrazovke odstrániť zadnú dosku. Po pripieňovaní konzol k obrazovke skontrolujte, či je zadná doska ku konzolám bezpečne pripojená.

Po pripieňovaní držiaka na obrazovku stlačte svorky a zasuňte konce do otvorov.

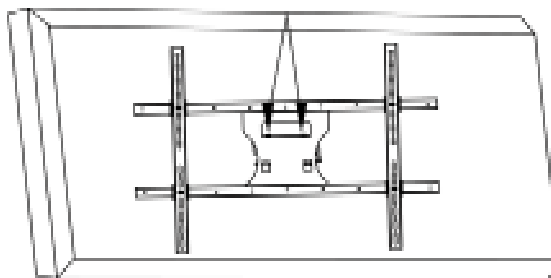


Predvrtané montážne otvory

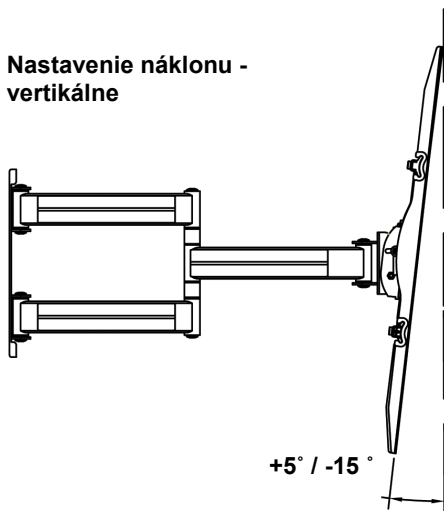
Pokiaľ sú do zadnej časti obrazovky predvrtané montážne otvory, použite pre zmenšenie vybraného otvoru dodané rozperné vložky. Pokiaľ je použitá montážna skrutka M4*M5*M6, použite rozpernú vložku priemer 12,7*priemer 6*12,7 mm. Skontrolujte, či sú konzoly bezpečne pripieňované k obrazovke.



Utiahnite pomocou skrutky (O)



Nastavenie náklonu - vertikálne

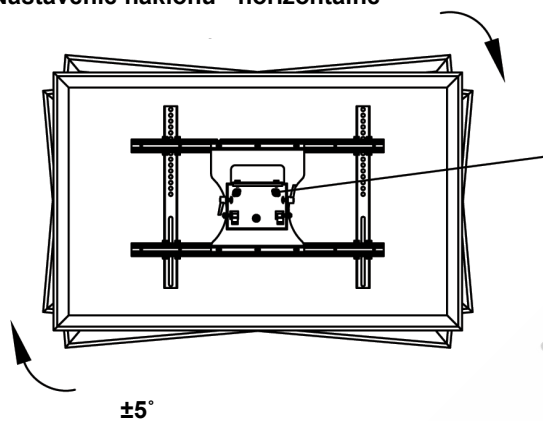


1. Povoľte páky pre nastavenie náklonu (iba toľko, aby bolo možné previesť kontrolované nastavenie).
2. Upravte náklon.
3. Uťahnite páky náklonu.
4. Po utiahnutí pák náklonu je možné pozíciu pák upraviť bez povolenia alebo utiahnutia jednotky ťahom za páky smerom von a potom zmenou vertikálneho náklonu do vhodnejšej polohy.

VAROVANIE:

Pred odobratím obrazovky skontrolujte, či má ZABLOKOVANÚ páku pre nastavenie vertikálneho a bočného náklonu!

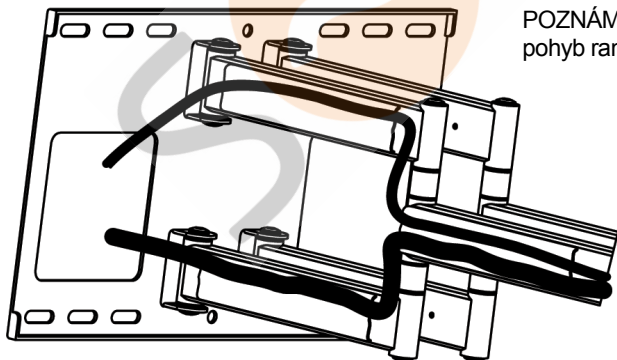
Nastavenie náklonu - horizontálne



Nastavte kovový držiak do správnej rovnej polohy, utiahnite kovový držiak pomocou skrutiek (I v zozname súčiastok) v týchto dvoch otvoroch.

Pre nastavenie horizontálneho uhlu obrazovky pevne podržte protiľahlé rohy obrazovky a opatrne natáčajte do požadovanej polohy.

Usporiadanie káblov



Zacvaknite kryt káblov do otvoru v konzolách.

POZNÁMKA: Nechajte káble dostatočne voľné, aby bol umožnený pohyb ramien.