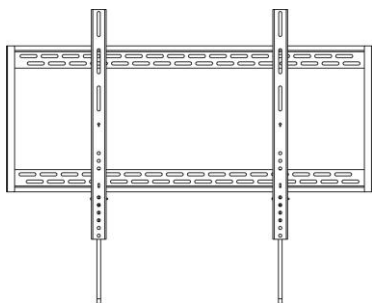


## CZ Instalační manuál k TV držáku Solight 1M10



**UPOZORNĚNÍ:  
NEPŘEKRAČUJTE  
UVEDENOU MAXIMÁLNÍ  
NOSNOST. MŮŽE DOJÍT  
K VÁŽNÉMU ÚRAZU  
NEBO K POŠKOZENÍ  
MAJETKU!**

Úhlopříčka TV	152 - 254cm (26" - 55")
Max. VESA:	900 x 600mm
Max. nosnost:	100kg

**POZNÁMKA:** Před montáží a připevněním držáku si přečtěte celý instalační návod.



### VAROVÁNÍ

- Nezačínajte s instalací, pokud jste si nepřečetli pokyny a varování uvedené v tomto popisu instalace a neporozuměli jim. V případě jakýchkoli dotazů ohledně pokynů nebo varování se obraťte na prodejce.
- Tento držák je určen k montáži a použití POUZE způsobem popsáním v tomto návodu. Chybná instalace tohoto výrobku může zapříčinit jeho poškození nebo vážné zranění osob.
- Tento výrobek smí instalovat pouze zručná osoba se základními stavebními zkušenostmi, která zcela porozuměla tomuto návodu.
- Zkontrolujte, zda nosná plocha bezpečně unese toto vybavení, připevněné zařízení a díly.
- Pokud držák připevňujete na dřevěné trámy, zkontrolujte, zda jsou montážní šrouby upevněny ve středu trámů. Velice doporučujeme použít detektor trámů.
- Vybavení vždy zvedejte a umísťujte s pomocí druhé osoby, nebo použijte mechanické zvedací zařízení.
- Šrouby pevně utáhněte, nedotahujte je však příliš pevně. Příliš pevné utažení šroubů může poškodit díly, které značně sníží jejich pevnost.
- Tento výrobek je určen pouze k použití ve vnitřním prostředí. Použití výrobku ve venkovním prostředí může vést k poškození výrobku a způsobit zranění osob.

### Seznam dílů

**POZOR:** Před instalací držáku ověřte podle seznamu dílů, zda jste obdrželi všechny díly. Pokud některé díly chybí nebo jsou vadné, obraťte se telefonicky na prodejce, aby je dodal nebo vyměnil.



držák (1x)  
A



lišta pro zavěšení TV (2x)  
B



M5x14 (4x)  
M-A



M6x14 (4x)  
M-B



M8x20 (4)  
M-C



M6x30 (4x)  
M-D



M8x30 (4x)  
M-E



podložka (4x)  
M-F



malá  
distanční  
podložka  
(8x)  
M-G



velká  
distanční  
podložka  
(4x)  
M-H



ST6, 3x55 (6x)  
W-A



hmoždinka do  
betonu (6x)  
W-B

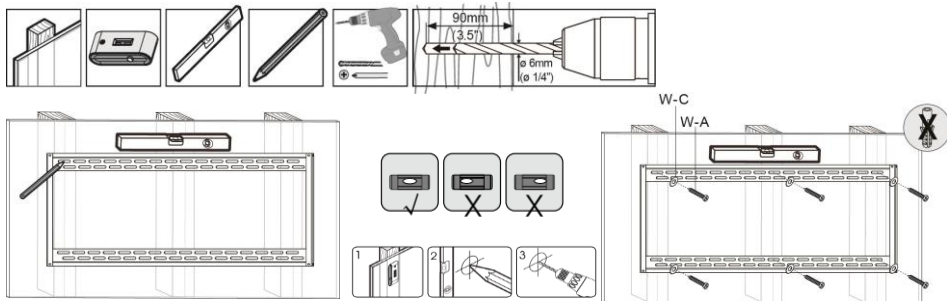


podložka D6 (6x)  
W-C



vodováha (1x)

## 1a. Montáž na dřevěné trámy



1. Umístěte přiloženou vodováhu na vodorovnou plochu držáku pro usnadnění montáže.
2. Určete montážní otvory pomocí vodováhy. Vyznačte jejich přesné místo.
3. Předvrtejte otvory.

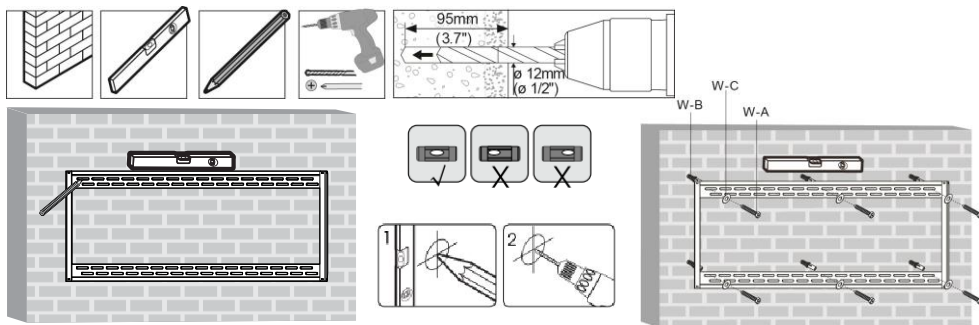


Přišroubujte držák ke stěně šipkou směrem nahoru.

### VAROVÁNÍ

- Ověřte, zda jsou montážní šrouby připevněny do středu trámů. Doporučujeme použít detektor trámů.
- Montéři jsou odpovědní za zajištění vybavení pro jiné druhy montáží.
- Montér je povinen ověřit, zda nosná plocha bezpečně unese toto vybavení, všechna připevněná zařízení a díly.

## 1b. Montáž na pálené plné cihly a betonové panely



1. Umístěte přiloženou vodováhu na vodorovnou plochu držáku pro usnadnění montáže.
2. Určete montážní otvory pomocí vodováhy. Vyznačte jejich přesné místo.
3. Předvrtejte otvory.

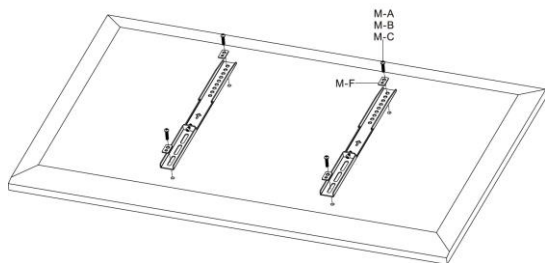


Přišroubujte držák ke stěně šipkou směrem nahoru.

### VAROVÁNÍ

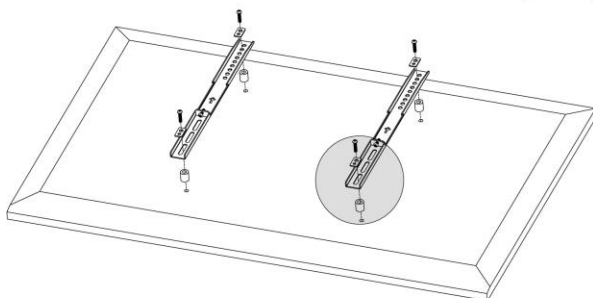
- Před instalací nástěnného držáku na škvárbetonové stěny ověřte, zda je tloušťka betonu alespoň 1-3/8 " (35 mm), aby bylo možné použít hmoždinky do betonu. Nevrtajte do spár vyplněných maltou! Ověřte, zda držák instalujete na pevnou část bloku, zpravidla minimálně 1 " (25 mm) od boku bloku. Navrhujeme použít k vyvrtání otvoru raději elektrickou vrtačku s pomalou rychlostí vrtání než přiklepovou vrtačku, zabráníte tak porušení zadní části otvoru, pokud vrták narazí na dutinu.
- Montér je povinen ověřit, zda nosná plocha bezpečně unese toto vybavení, všechna připevněná zařízení a díly.

## 2a. Obrazovky s plochou zadní stranou



Všechny šrouby pevně utáhněte, nedotahujte je však příliš.

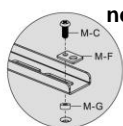
## 2b. Obrazovky s vyklenutou zadní stranou



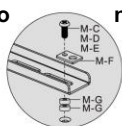
- Umístíte lišty držáku co nejbliže ke středu obrazovky.
- Přišroubujte lišty držáku k obrazovce.



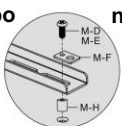
Všechny šrouby pevně utáhněte, nedotahujte je však příliš.



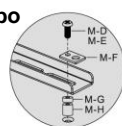
nebo



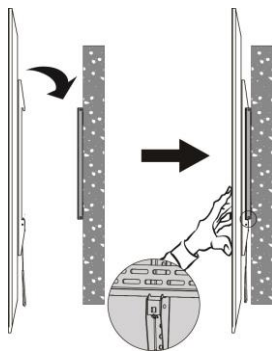
nebo



nebo



## 3. Zavěste obrazovku na nástěnný držák



1. Nasadíte televizor na horní část držáku
2. Zatlačte na spodní část televizoru, aby došlo k zajištění bezpečnostních pojistek



Chcete-li obrazovku z držáku odejmout, zatáhněte za obě bezpečnostní šňůrky. Dojde k uvolnění pojistek. Při uvolněných pojistkách mírně odklopte spodní část TV a pusťte šňůrky. Nyní uchopte TV a směrem nahoru vsaďte z horní části držáku