

UPOZORNENIE: Odporúčame, aby tento výrobok inštaloval iba odborník. Nezodpovedáme za žiadne škody spôsobené nesprávnym zostavením, inštaláciou alebo použitím. V prípade akýchkoľvek pochybností kontaktujte špecialistu predajcu a požiadajte o pomoc.

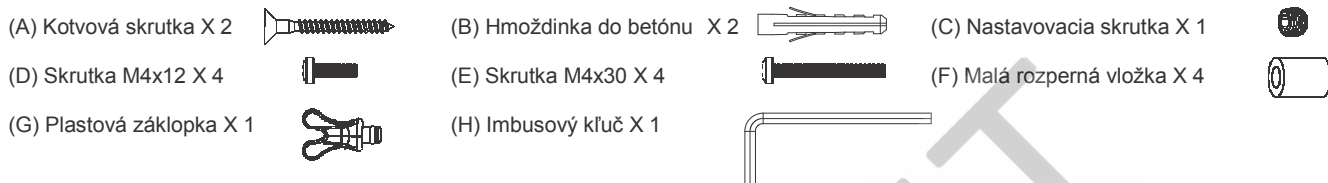
DÔLEŽITÉ!

- Z bezpečnostných dôvodov musí stena alebo montážny povrch uniesť hmotnosť držiaka i vlastné zobrazovacie jednotky, v opačnom prípade je treba posilniť nosnosť steny.
- Pri inštalácii je nevyhnutné použiť bezpečné a správne náradie. V opačnom prípade môže dôjsť k poškodeniu majetku a/alebo vážnemu zraneniu.
- Uistite sa, či v stene nevedú žiadne elektrické káble, vodovodné trubky alebo plynové rozvody.

Náradie potrebné k inštalácii:

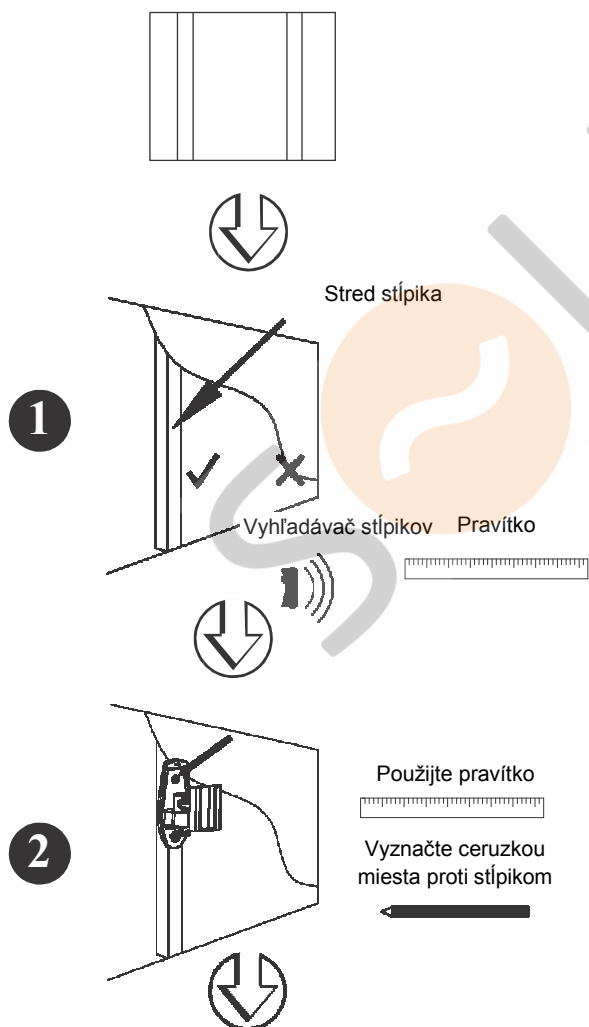
- Křížový skrutkovač
- Elektrická alebo ručná vŕtačka
- Vrták 1/8" (3 mm) + vyhľadávač stípkov (inštalácia na sadrokartónovú stenu)
- Murársky vrták 5/16" (8 mm) (inštalácia na tehlovú / betónovú stenu)

Skontrolujte, či spolu s držiakom bolo dodané všetko príslušenstvo – sada obsahuje nasledujúce diely:

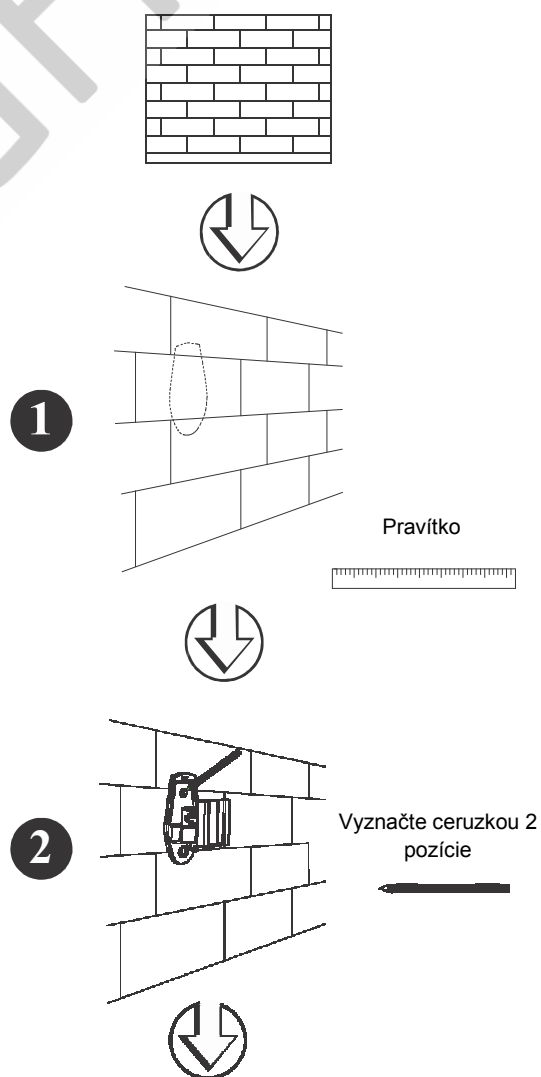


Inštalácia nástenného držiaka

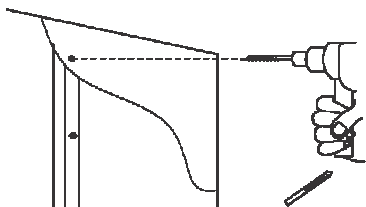
Inštalácia na sadrokartónovú stenu



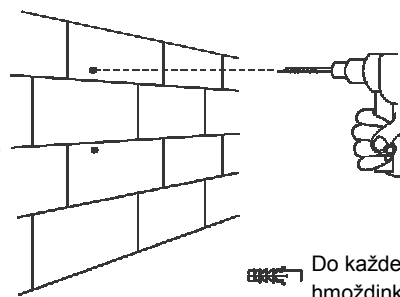
Inštalácia na tehlovú/betónovú stenu



3

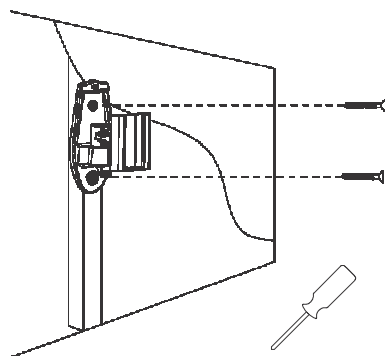


3



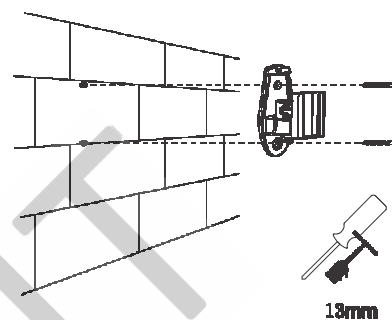
Do každej diery vložte hmoždinku (B)

4



Príslušné kratšie skrutky

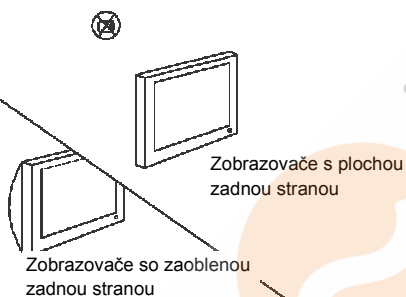
4



13mm

Priskrutkujte závesnú dosku ku stene pomocou dodaných kotevných skrutiek (A).

5

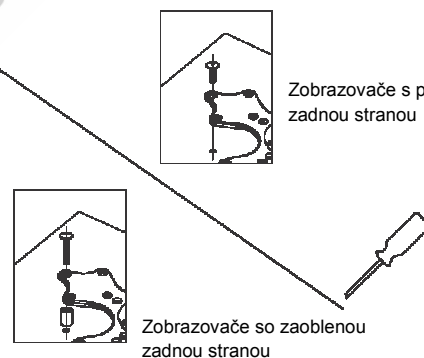


Zobrazovače s plochou zadnou stranou

Zobrazovače so zaoblenou zadnou stranou

Príslušné dlhšie skrutky /podložky

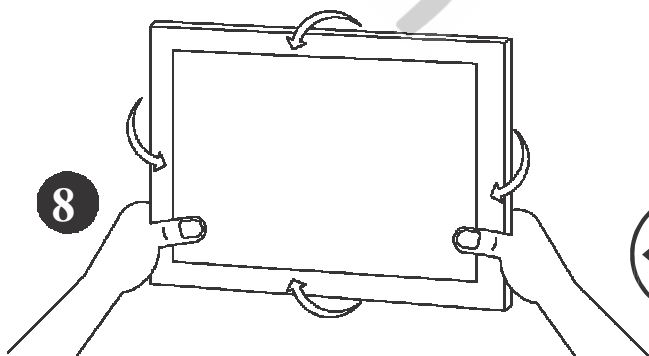
6



Zobrazovače s plochou zadnou stranou

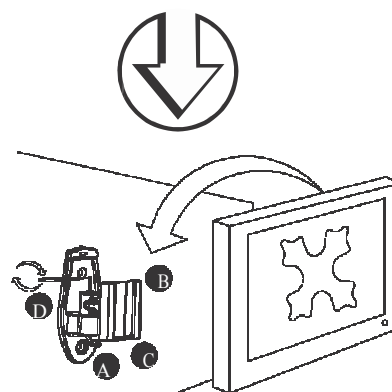
Zobrazovače so zaoblenou zadnou stranou

8



Pre naklonenie utiahnite alebo uvoľnite otočný kĺb

7



- A Príprava pre káblový manažment
- B Možnosť nastavení skrutky (C)
- C Zatvárací systém – plastová zátkovka (G)
- D Použite imbusový kľúč (H) k utiahnutiu