

**UPOZORNĚNÍ:**  
NEPŘEKRAČUJTE UVEDENOU  
MAXIMÁLNÍ NOSNOST. MŮŽE  
DOJÍT K VÁŽNĚMU ÚRAZU  
NEBO K POŠKOZENÍ  
MAJETKU!

Úhlopříčka TV	66 - 140cm (26" - 55")
Max. VESA:	400 x 400mm
Max. nosnost:	30kg

**POZNÁMKA:** Před montáží a připevněním držáku si přečtěte celý instalační návod.

### **VAROVÁNÍ**

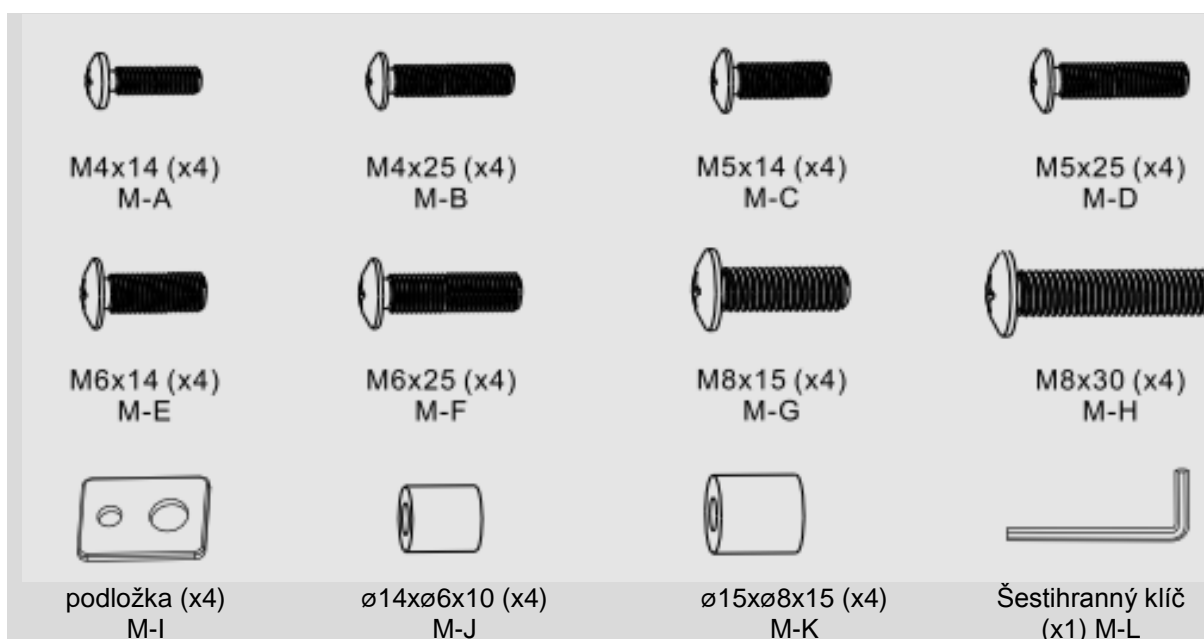
- Nezačínajte s instalací, pokud jste si nepřečetli pokyny a varování uvedené v tomto popisu instalace a neporozuměli jim. V případě jakýchkoli dotazů ohledně pokynů nebo varování se obraťte na prodejce.
- Tento držák je určen k montáži a použití POUZE způsobem popsáním v tomto návodu. Chybná instalace tohoto výrobku může zapříčinit jeho poškození nebo vážné zranění osob.
- Tento výrobek smí instalovat pouze zručná osoba se základními stavebními zkušenostmi, která zcela porozuměla tomuto návodu.
- Zkontrolujte, zda nosná plocha bezpečně unese toto vybavení, připevněné zařízení a díly.
- Pokud držák připevňujete na dřevěné trámy, zkontrolujte, zda jsou montážní šrouby upevněny ve středu trámů. Velice doporučujeme použít detektor trámů.
- Vybavení vždy zvedejte a umísťujte s pomocí druhé osoby, nebo použijte mechanické zvedací zařízení.
- Šrouby pevně utáhněte, nedotahujte je však příliš pevně. Příliš pevné utažení šroubů může poškodit díly, které značně sníží jejich pevnost.
- Tento výrobek je určen pouze k použití ve vnitřním prostředí. Použití výrobku ve venkovním prostředí může vést k poškození výrobku a způsobit zranění osob.

## Seznam dílů

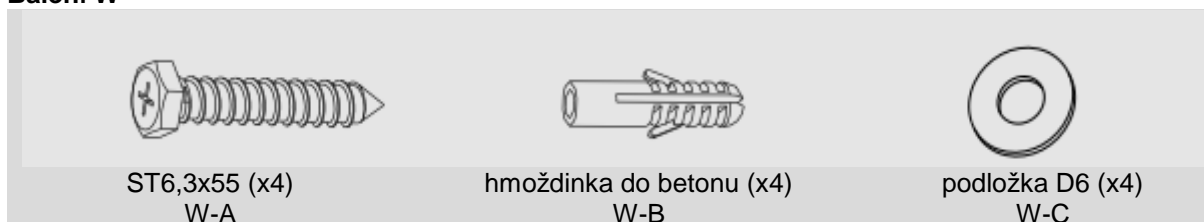
**POZOR:** Před instalací držáku ověřte podle seznamu dílů, zda jste obdrželi všechny díly. Pokud některé díly chybí nebo jsou vadné, obraťte se telefonicky na prodejce, aby je dodal nebo vyměnil.



## Balení M

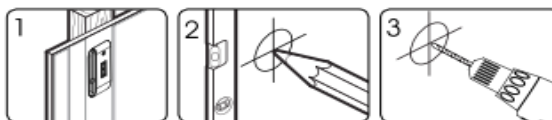
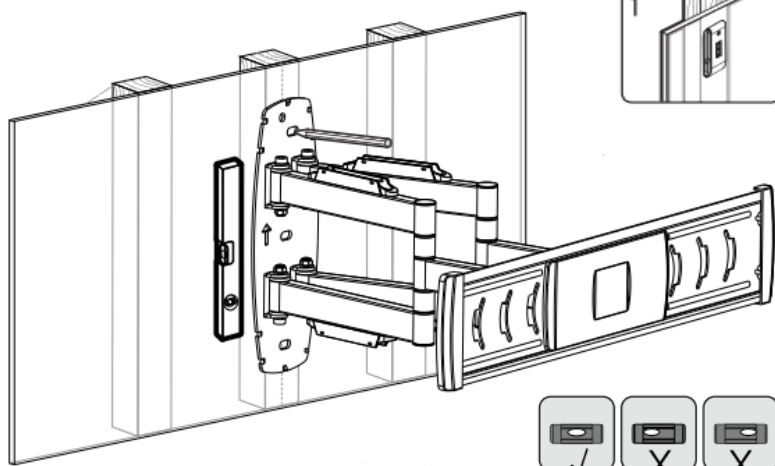
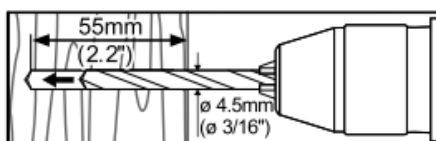
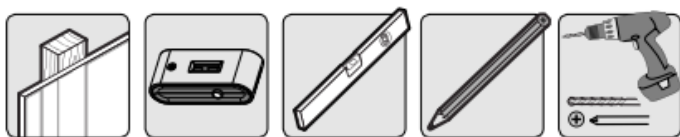


## Balení W

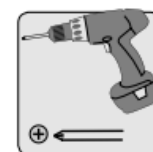
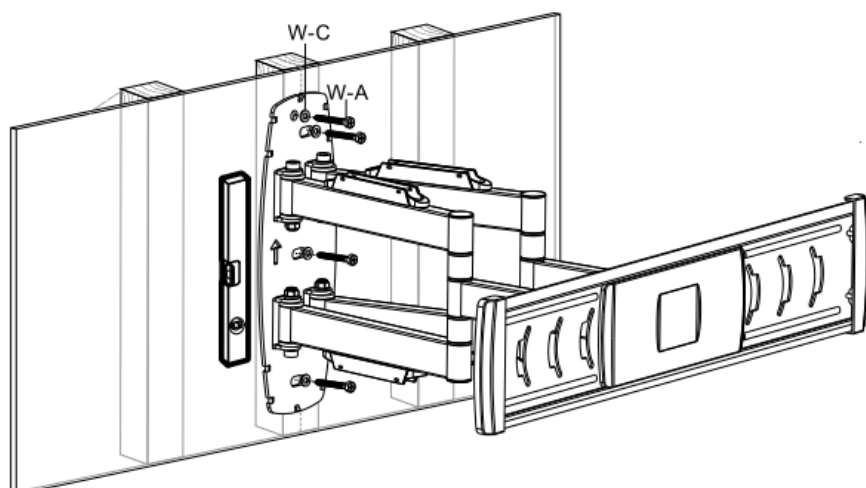


Vodováha (1x)

## 1a. Montáž na dřevěné trámy



1. Umístěte přiloženou vodováhu na vodorovnou plochu držáku pro usnadnění montáže.
2. Určete montážní otvory pomocí vodováhy. Vyznačte jejich přesné místo.
3. Předvrtejte otvory



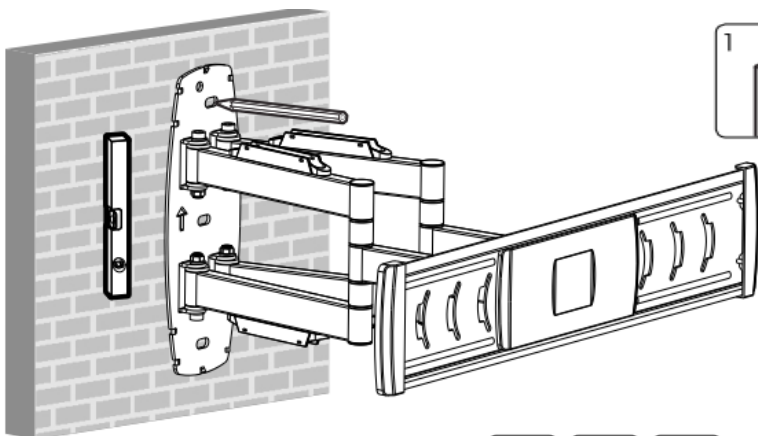
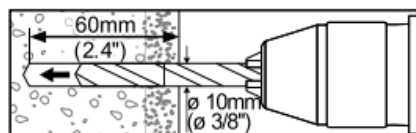
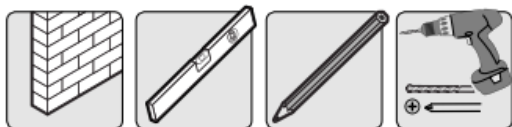
Přišroubujte  
držák ke stěně.

Šipkou směrem nahoru

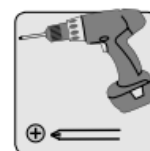
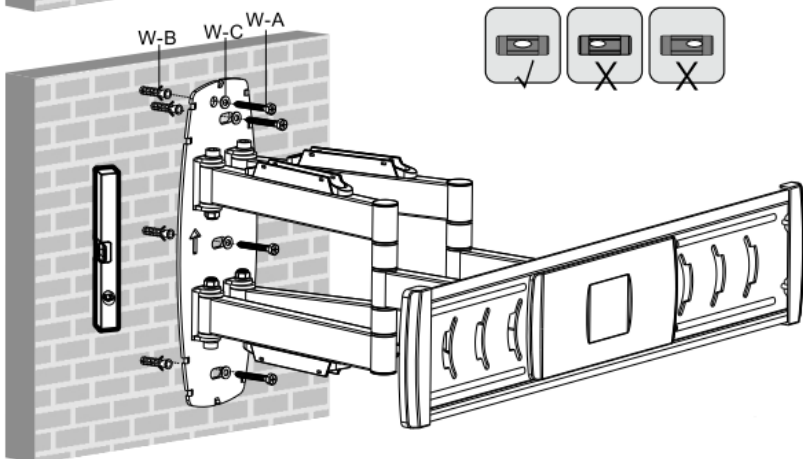
## VAROVÁNÍ

- Ověřte, zda jsou montážní šrouby připevněny do středu trámů. Velice doporučujeme použít detektor trámů.
- Montéři jsou odpovědní za zajištění vybavení pro jiné druhy montáží.
- Montér je povinen ověřit, zda nosná plocha bezpečně unese toto vybavení, všechna připevňovaná zařízení a díly.

## 1b. Montáž na pálené plné cihly a betonové panely



1. Umístěte přiloženou vodováhu na vodorovnou plochu držáku pro usnadnění montáže.
2. Určete montážní otvory pomocí vodováhy  
Vyznačte jejich přesné místo
3. Předvrtejte otvory



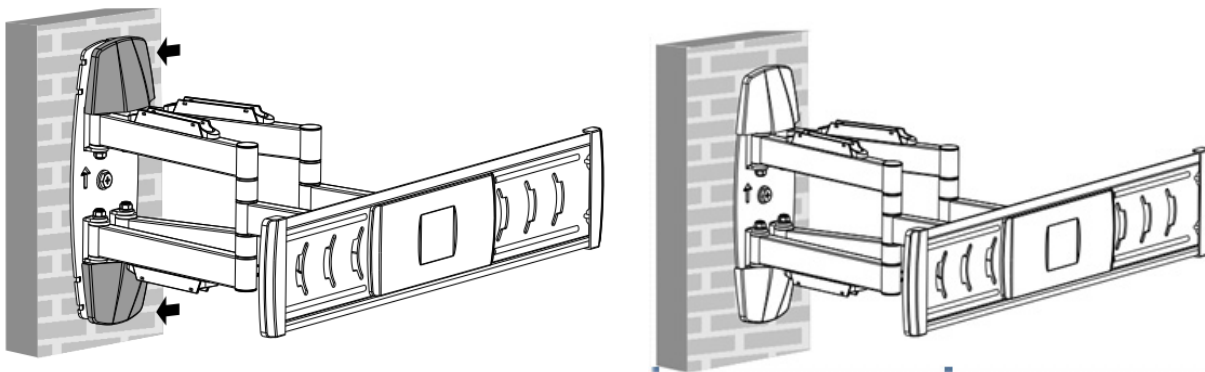
Přišroubujte držák ke stěně.

Šipkou směrem nahoru

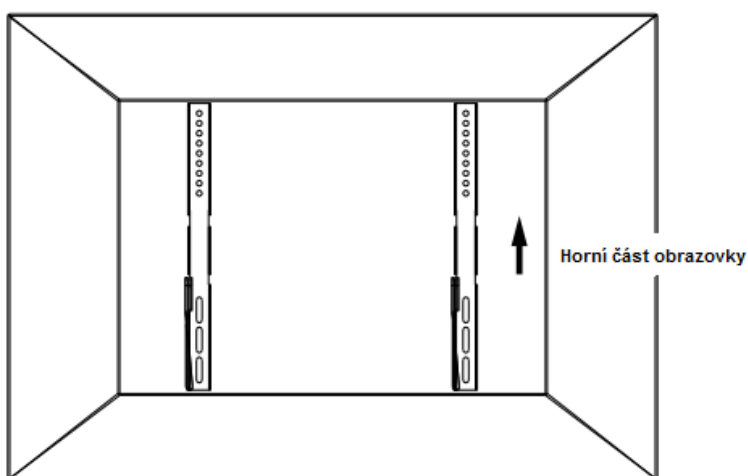
## ⚠ VAROVÁNÍ

- Před instalací nástěnného držáku na škvárobetonové stěny ověřte, zda je tloušťka betonu alespoň 1-3/8 " (35 mm), aby bylo možné použít hmoždinky do betonu. Nevrtajte do spár vyplněných maltou! Ověřte, zda držák instalujete na pevnou část bloku, zpravidla minimálně 1 " (25 mm) od boku bloku. Navrhujeme použití k vyvrtání otvoru raději elektrickou vrtačku s pomalou rychlostí vrtání než příklepovou vrtačku, zabráníte tak porušení zadní části otvoru, pokud vrták narazí na dutinu.
- Montér je povinen ověřit, zda nosná plocha bezpečně unese toto vybavení, všechna přípevněná zařízení a díly.

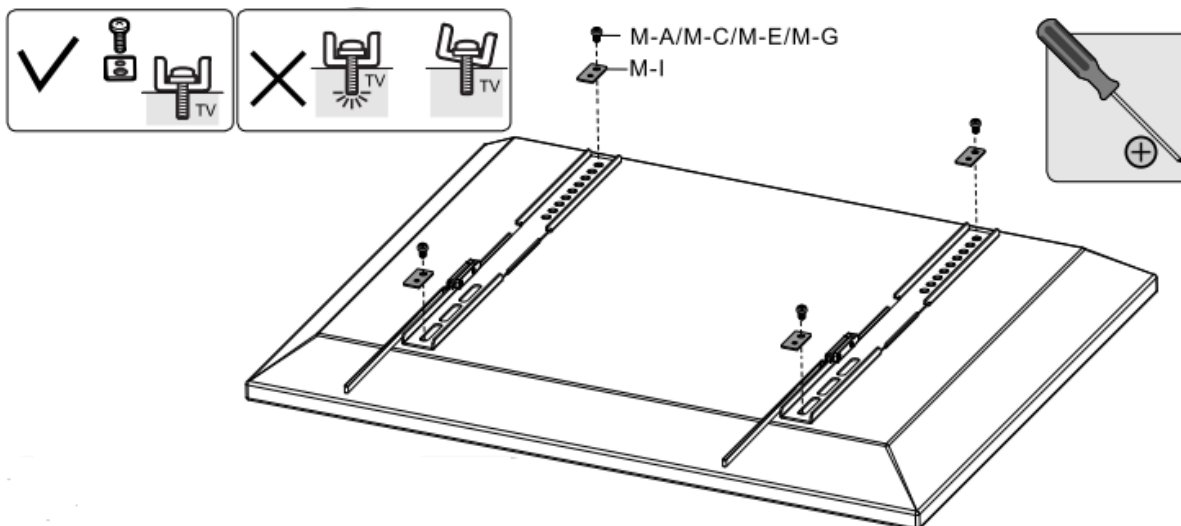
## 2. Připevnění ozdobných krytů



## 3. Připevnění lišt pro zavěšení TV

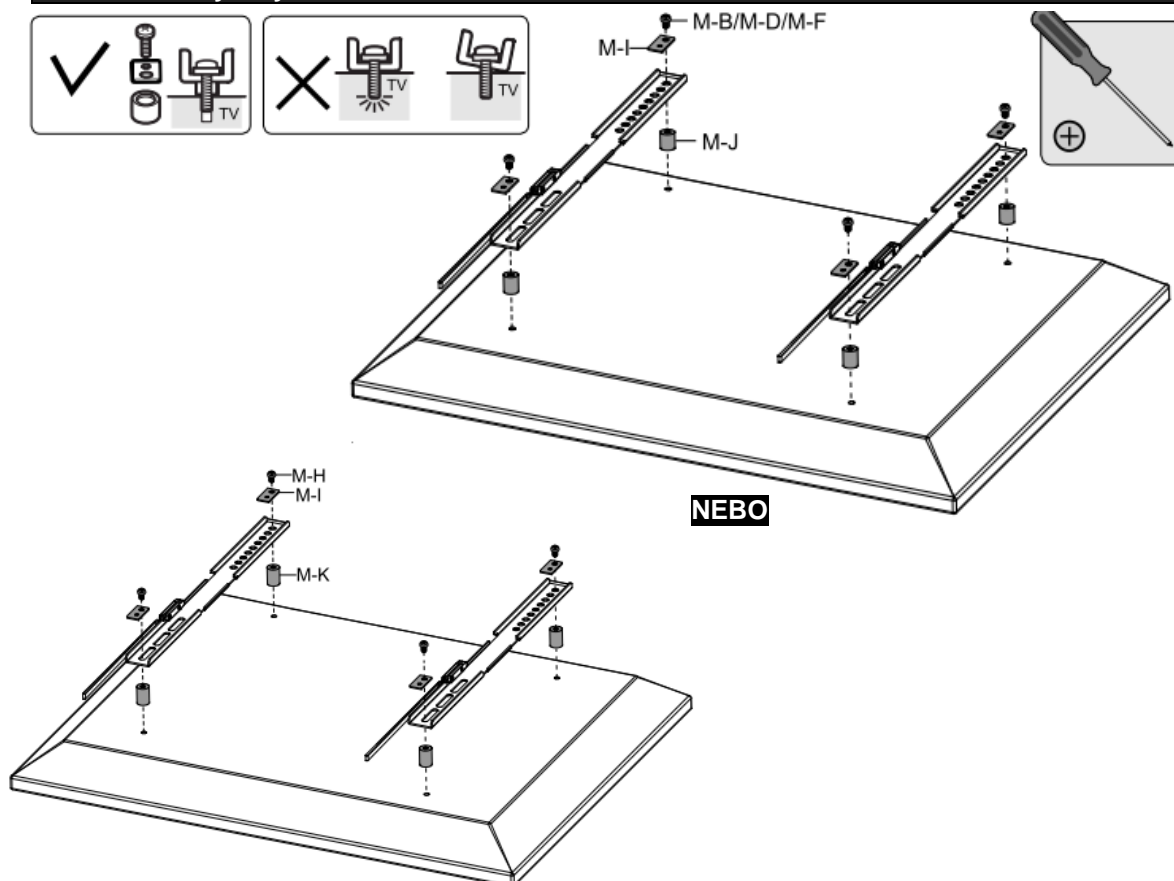


### 3-1 Obrazovky s plochou zadní stranou



Všechny šrouby pevně utáhněte,  
nedotahujte je však příliš.

### 3-2 Obrazovky s vyklenutou zadní stranou

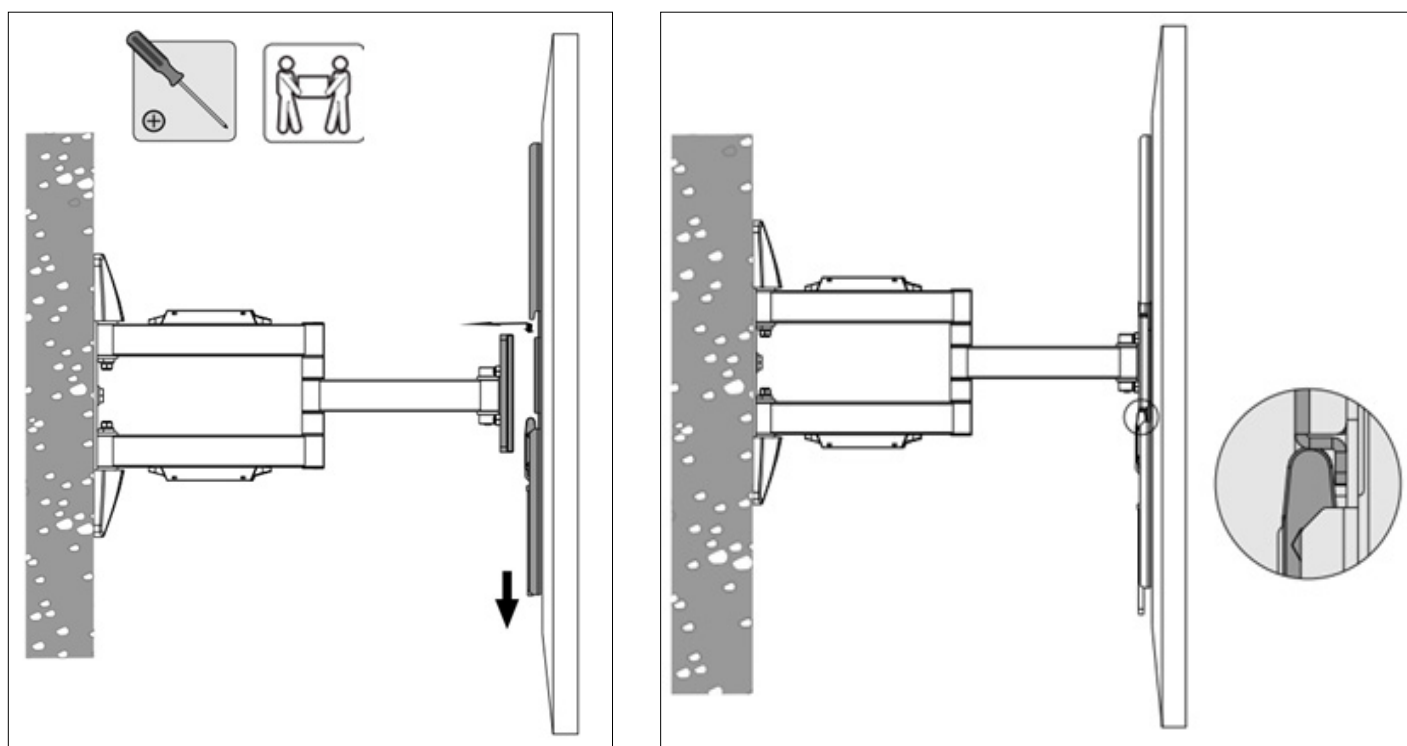


- Umístěte lišty držáku co nejbližší ke středu obrazovky.
- Přišroubujte lišty držáku k obrazovce.



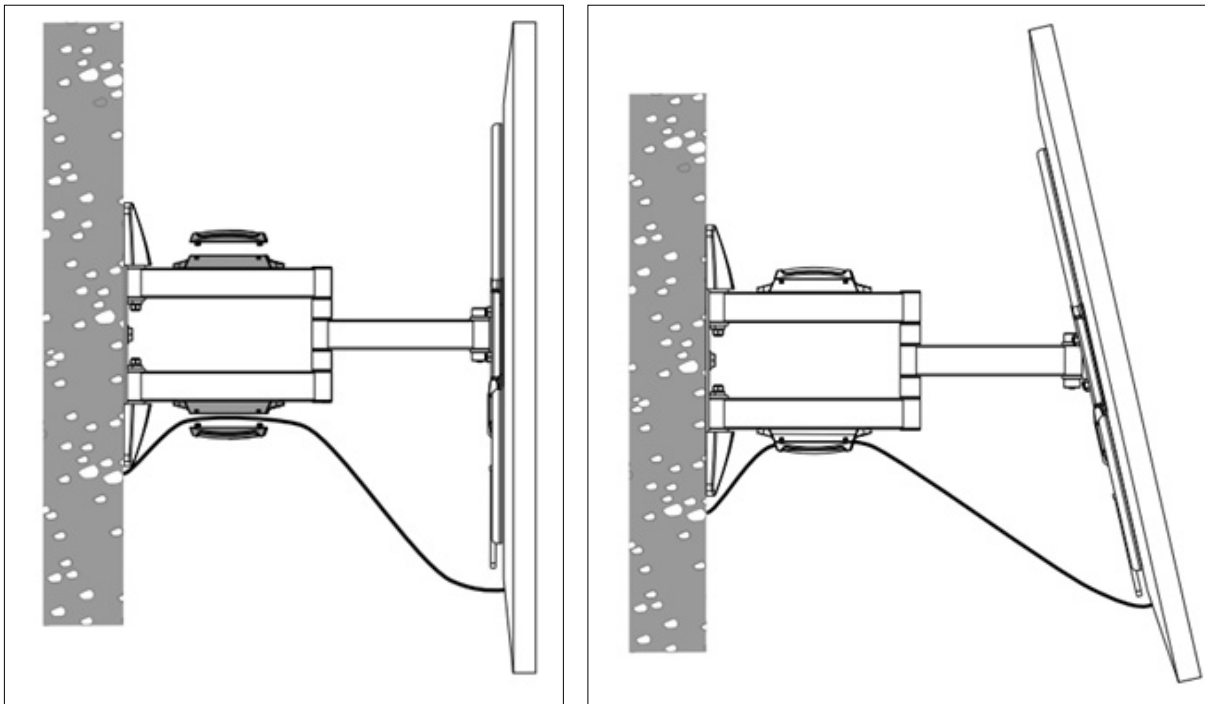
Všechny šrouby pevně utáhněte, nedotahujte je však příliš.

### 4. Zavěste obrazovku na nástěnný držák



Současně zatáhněte za dva bezpečnostní pásky, poté je pomalu uvolňujte, aby došlo k zajištění televizoru proti vysazení.

## 5. Organizace kabeláže

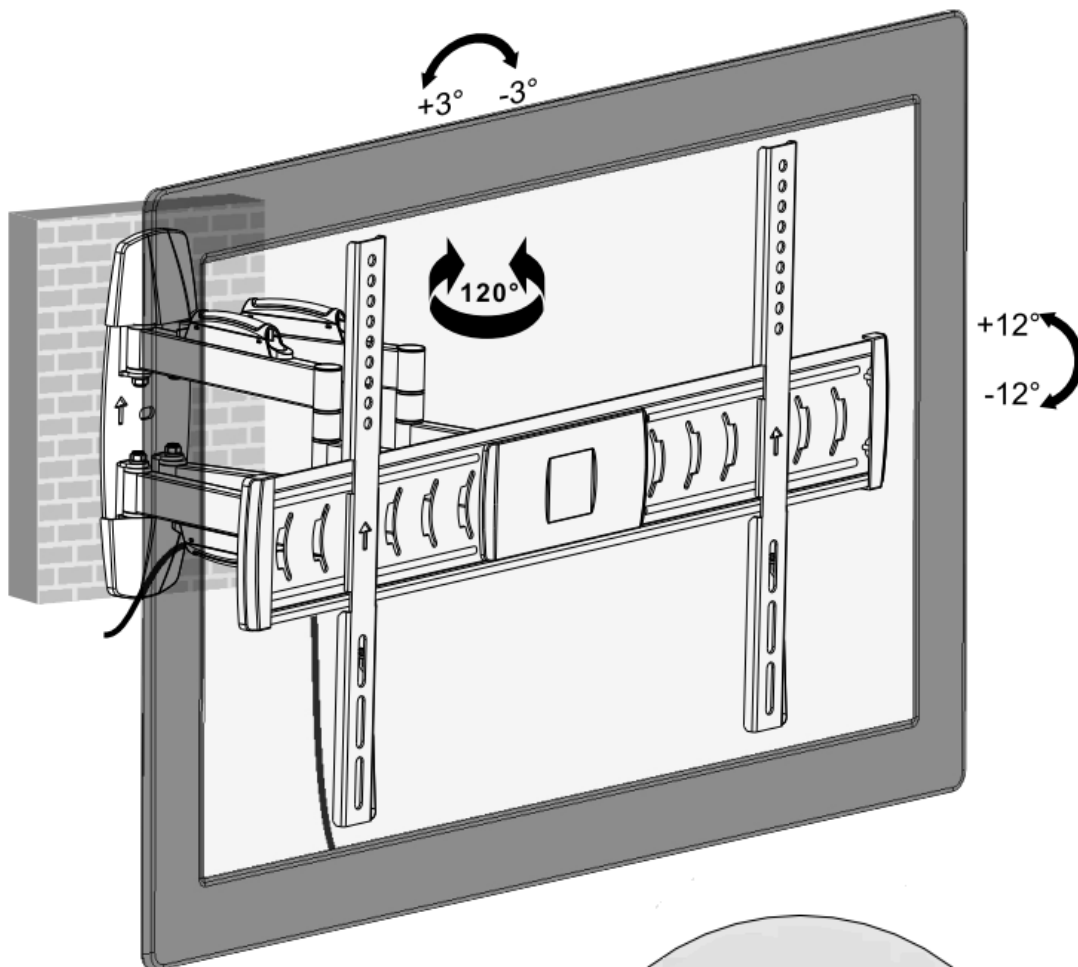


- Kabely připojte k obrazovce a vedte je podél ramen.
- Do kolejničky nasadte kabelové kryty, tím kabely uchyťte.

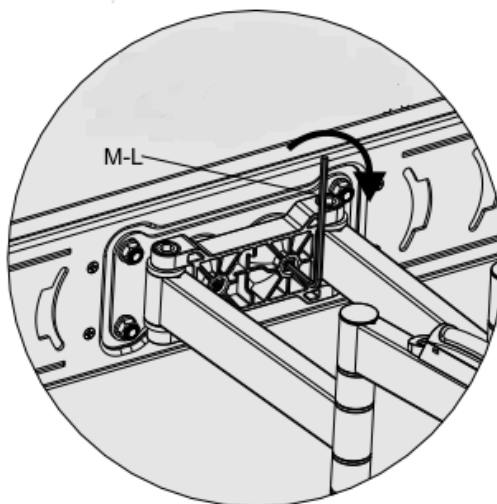
### Poznámka:

- Ponechte kabely volnější, aby se mohlo konzolové rameno pohybovat.
- Silový a signální kabel vedený jiným kabelovým krytem může zabránit poruchám signálu.

## 6. Nastavení



Úhel naklonění zafixujete utažením dvou stavěcích šroubů pomocí dodaného šestihránného klíče.



Nastavte do požadované polohy nebo naklopte.

### Údržba

- V pravidelných intervalech (alespoň jednou za tři měsíce) kontrolujte, zda je držák zajištěn a zda je jeho použití bezpečné.
- V případě jakýchkoli dotazů se obraťte na prodejce.