

UPOZORNENIE:
NEPREKRAČUJTE UVEDENÚ
MAXIMÁLNU NOSNOSŤ. MÔŽE
DÔJSŤ K VÁŽNEMU ÚRAZU
ALEBO K POŠKODENÍU
MAJETKU!

Uhlopriečka TV	66 - 140cm (26" - 55")
Max. VESA:	400 x 400mm
Max. nosnosť:	30kg

POZNÁMKA: Pred montážou a pripevnením držiaku si prečítajte celý inštalčný návod.

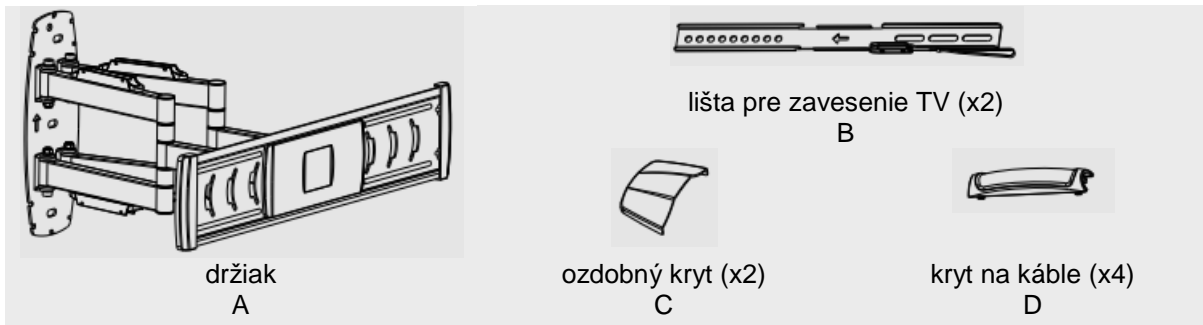


VAROVANIE

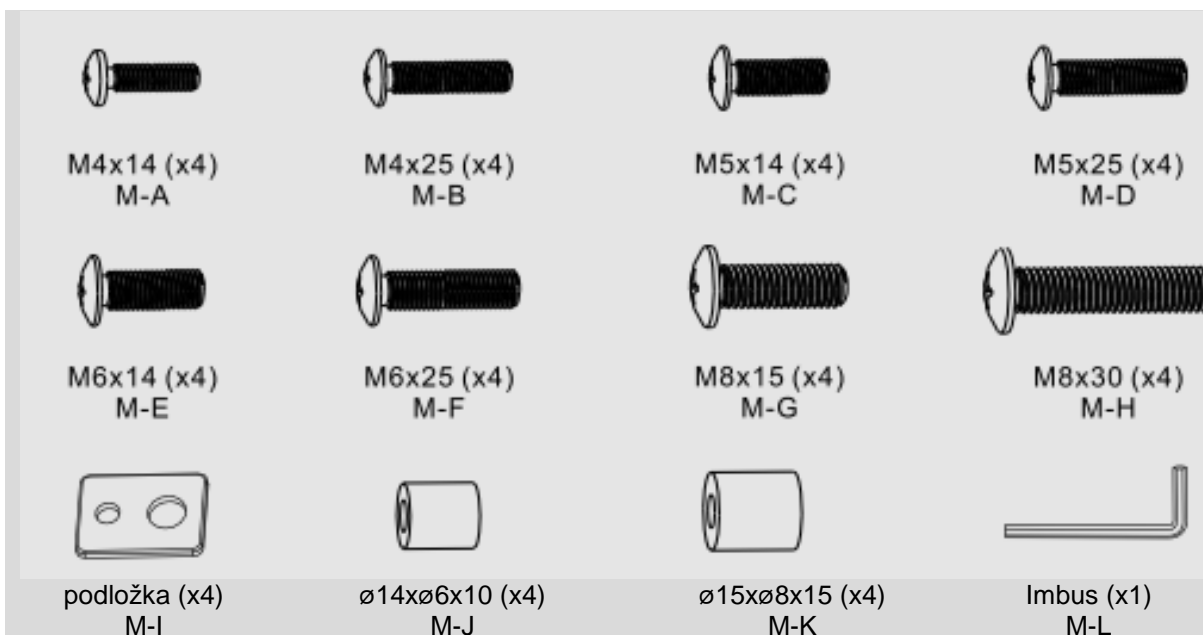
- Nezačínajte s inštaláciou, pokiaľ ste si neprečítali pokyny a varovania uvedené v tomto popise inštalácie a neporozumeli ste im. V prípade akýchkoľvek dotazov ohľadne pokynov alebo varovania sa obráťte na predajcu.
- Tento nosný držiak je určený k montáži a použite ho IBA spôsobom popísaným v tomto návode. Chybná inštalácia tohto výrobku môže zapríčiniť jeho poškodenie alebo vážne zranenie osôb.
- Tento výrobok smie inštalovať iba zručná osoba so základnými stavebnými skúsenosťami, ktorá porozumela tomuto návodu.
- Skontrolujte, či nosná plocha bezpečne unesie toto vybavenie, pripevnené zariadenie a diely.
- Pokiaľ držiak pripevňujete na drevené trámy, skontrolujte, či sú montážne skrutky upevnené v strede trávov. Veľmi odporúčame použiť detektor trávov.
- Vybavenie vždy zdvíhajte a umiestňujte s pomocou druhej osoby, alebo použite mechanické zdvíhacie zariadenie.
- Skrutky pevne utiahnite, nedoťahujte ich však príliš pevne. Príliš pevné utiahnutie skrutiek môže poškodiť diely, ktoré značne znížia ich pevnosť.
- Tento výrobok je určený len k použitiu vo vnútornom prostredí. Použitie výrobku vo vonkajšom prostredí môže viesť k poškodeniu výrobku a spôsobiť zranenie osôb.

Zoznam dielov

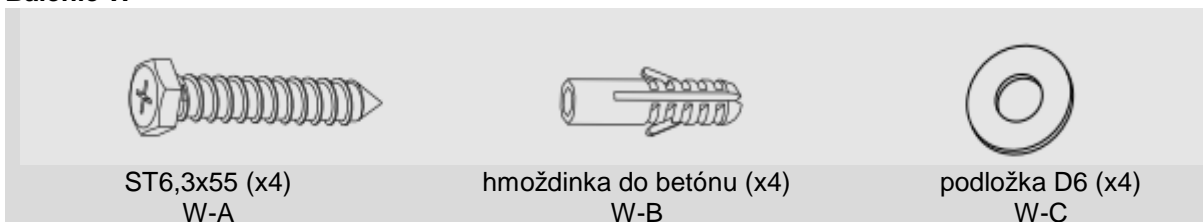
POZOR: Pred inštaláciou držiaku si overte podľa zoznamu dielov, či ste dostali všetky diely. Pokiaľ niektoré diely chýbajú alebo sú poškodené, obráťte sa telefonicky na miestneho predajcu, aby ich dodal alebo vymenil.



Balenie M

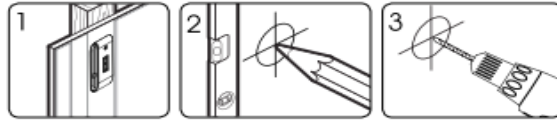
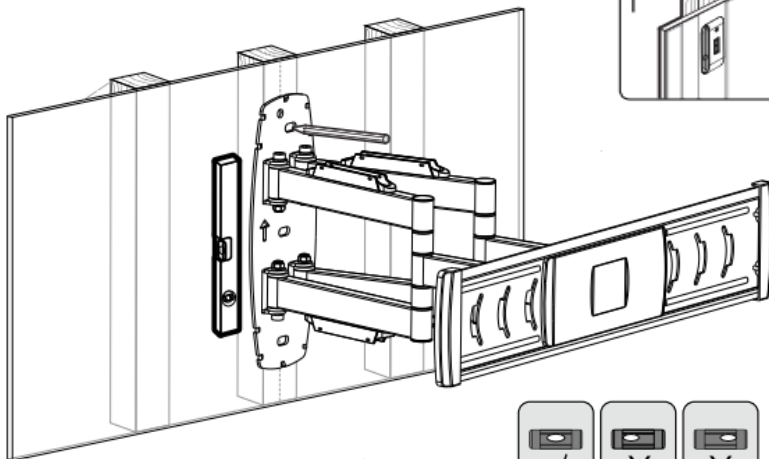
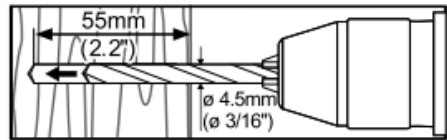
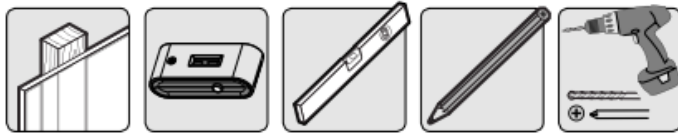


Balenie W

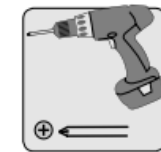
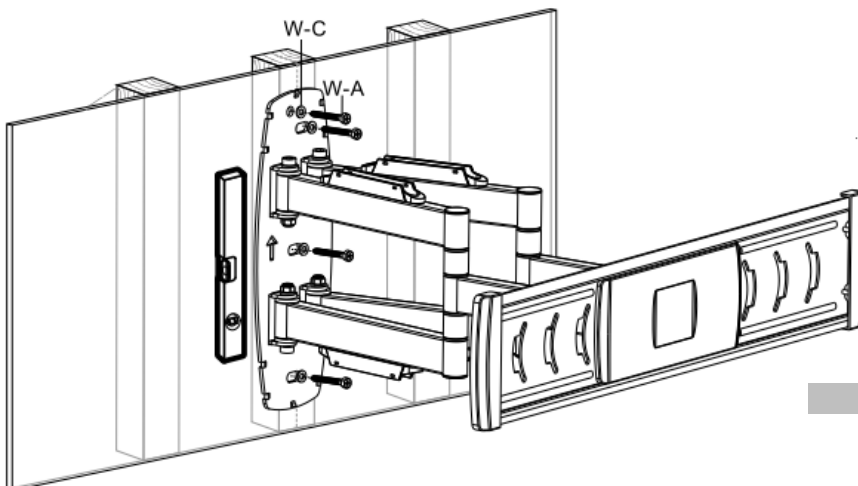
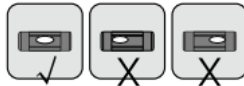


Vodováha (1x)

1a. Montáž na drevené trámy



1. Umiestnite priloženú vodováhu na vodorovnú plochu držiaku pre uľahčenie montáže.
2. Určite montážne otvory. Vyznačte ich presné miesto.
3. Predvrtajte otvory



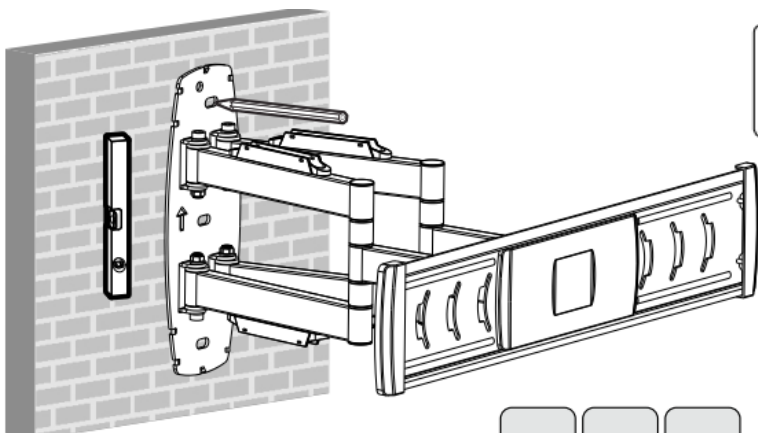
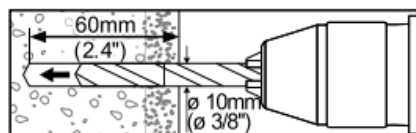
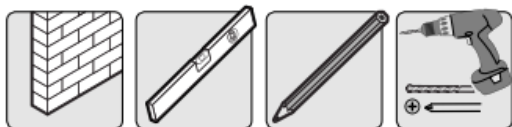
Priskrutkujte držiak k stene.

Šípkou smerom hore

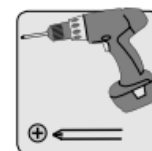
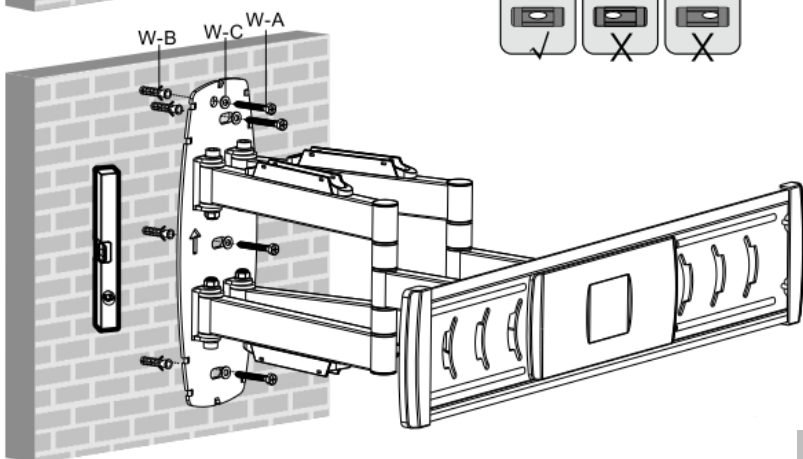
VAROVANIE

- Overte, či sú montážne skrutky pripevnené do stredu trávov. Veľmi odporúčame použiť detektor trávov.
- Montéri sú zodpovední za zaistenie vybavenia pre iné druhy montáží.
- Montér je povinný overiť, či nosná plocha bezpečne unesie toto vybavenie, všetky pripevnené zariadenia a diely.

1b. Montáž na pálené plné tehly a betonové panely



1. Umiestnite priloženú vodováhu na vodorovnú plochu držiaku pre uľahčenie montáže.
2. Určite montážne otvory. Vyznačte ich presné miesto.
3. Predvrtajte otvory



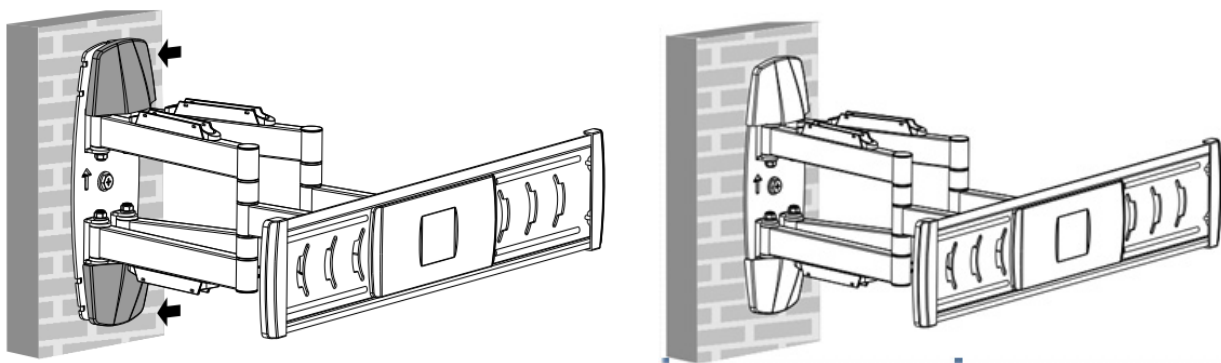
Priskrutkujte držiak k stene.

Šípkou smerom hore

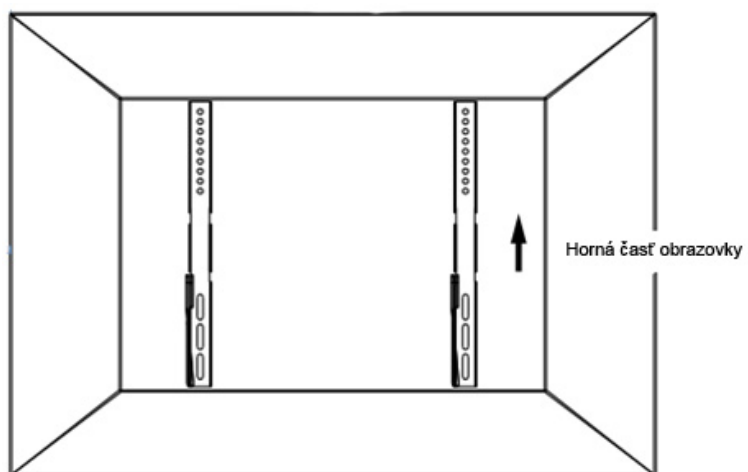
VAROVANIE

- Pred inštaláciou nástenného držiaku do škarobetonovej steny overte, či je hrúbka betónu aspoň 1-3/8 " (35 mm), aby bolo možné použiť hmoždinky do betónu. Nevrtajte do špár vyplnených maltou! Overte, či držiak inštalujete na pevnú časť bloku, spravidla minimálne 1 " (25 mm) od boku bloku. Navrhujeme použiť k vyvrtaniu otvoru radšej elektrickú vrtáčku s pomalou rýchlosťou vrtania než príklepovú vrtáčku, zabránite tak porušeniu zadnej časti otvoru, pokiaľ vrták narazí na dutinu.
- Montér je povinný overiť, či nosná plocha bezpečne unesie toto vybavenie, všetky pripravené zariadenia a diely.

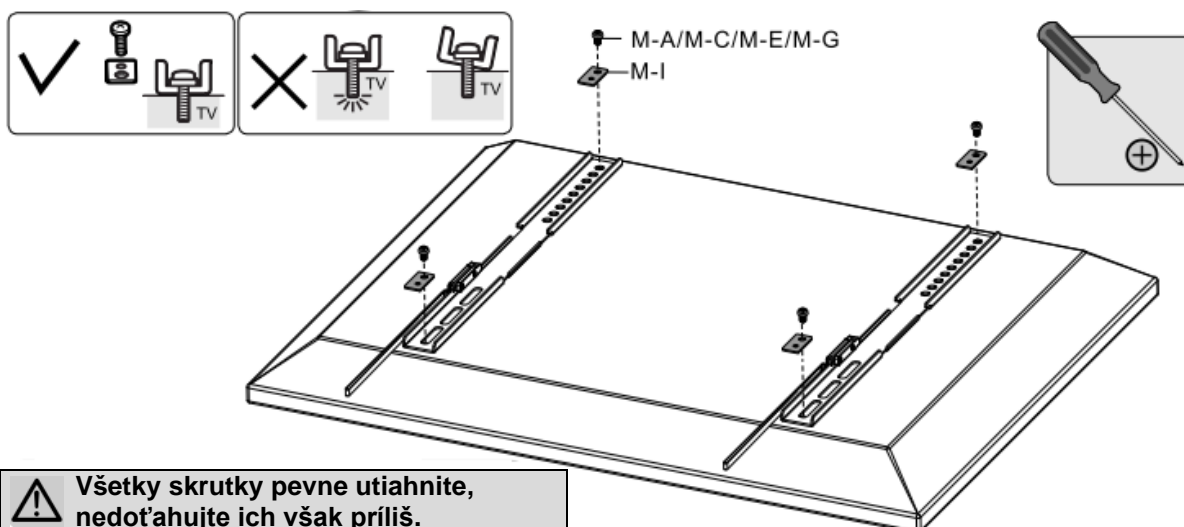
2. Pripevnenie ozdobných krytov



3. Pripevnenie líšt pre zavesenie TV

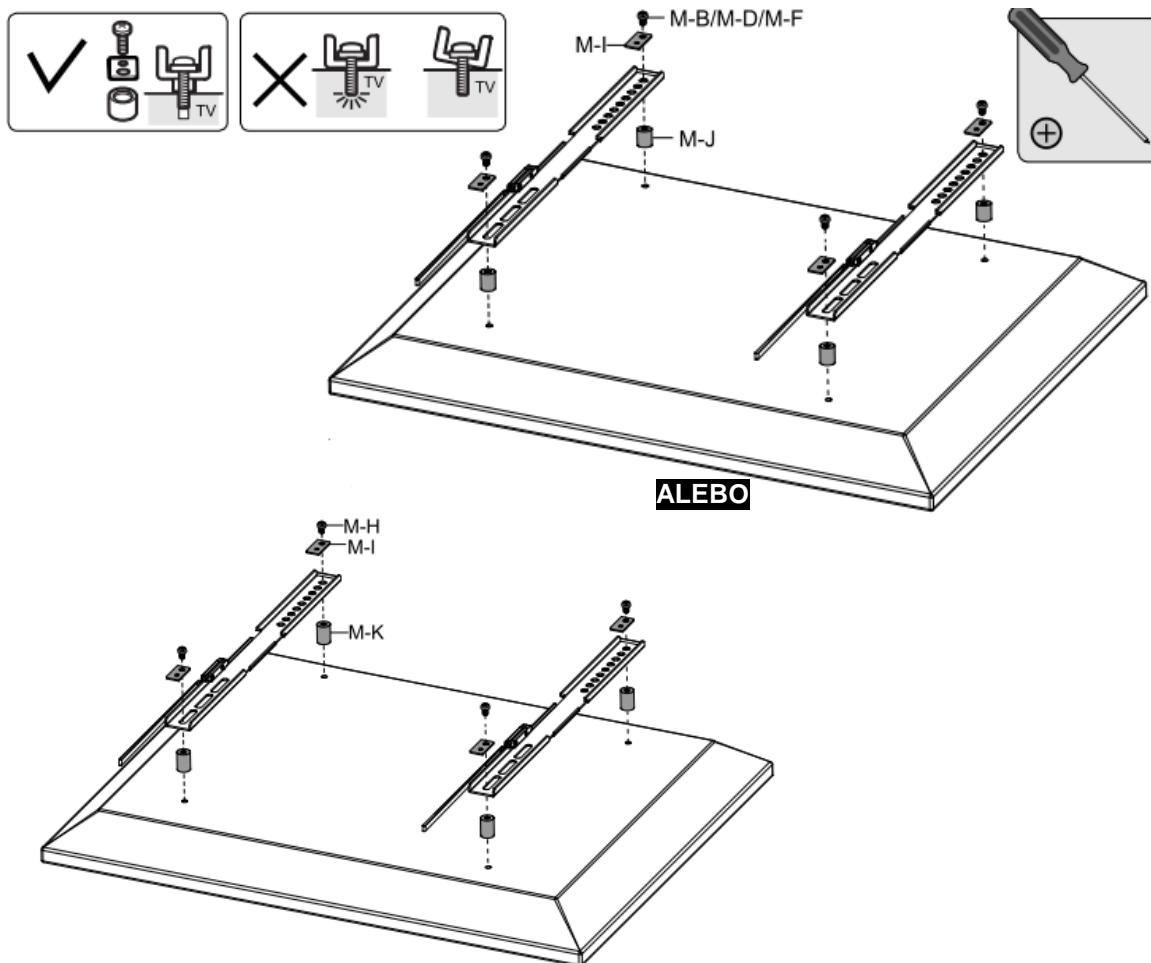


3-1 Obrazovky s plochou zadnou stranou



⚠ Všetky skrutky pevne utiahnite, nedotáhujte ich však príliš.

3-2 Obrazovky s vyklenutou zadnou stranou

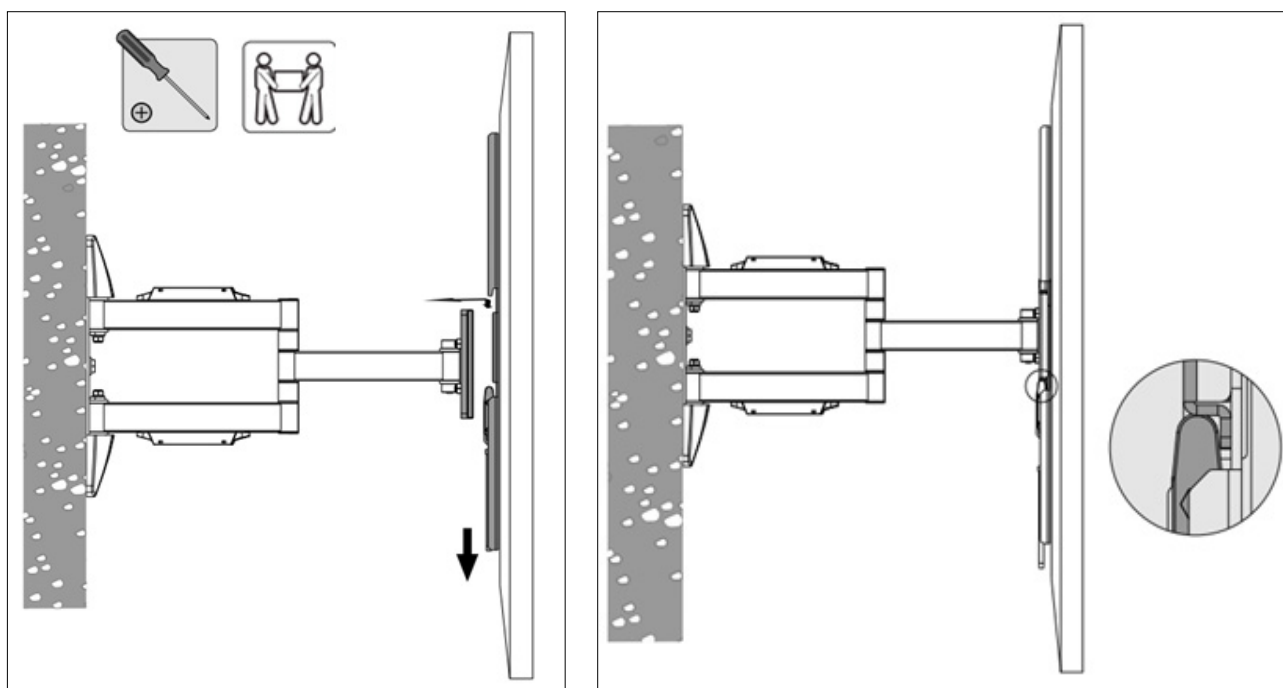


- Umiestnite lišty držiaku čo najbližšie k strede obrazovky.
- Priskrutkujte lišty držiaku k obrazovke.



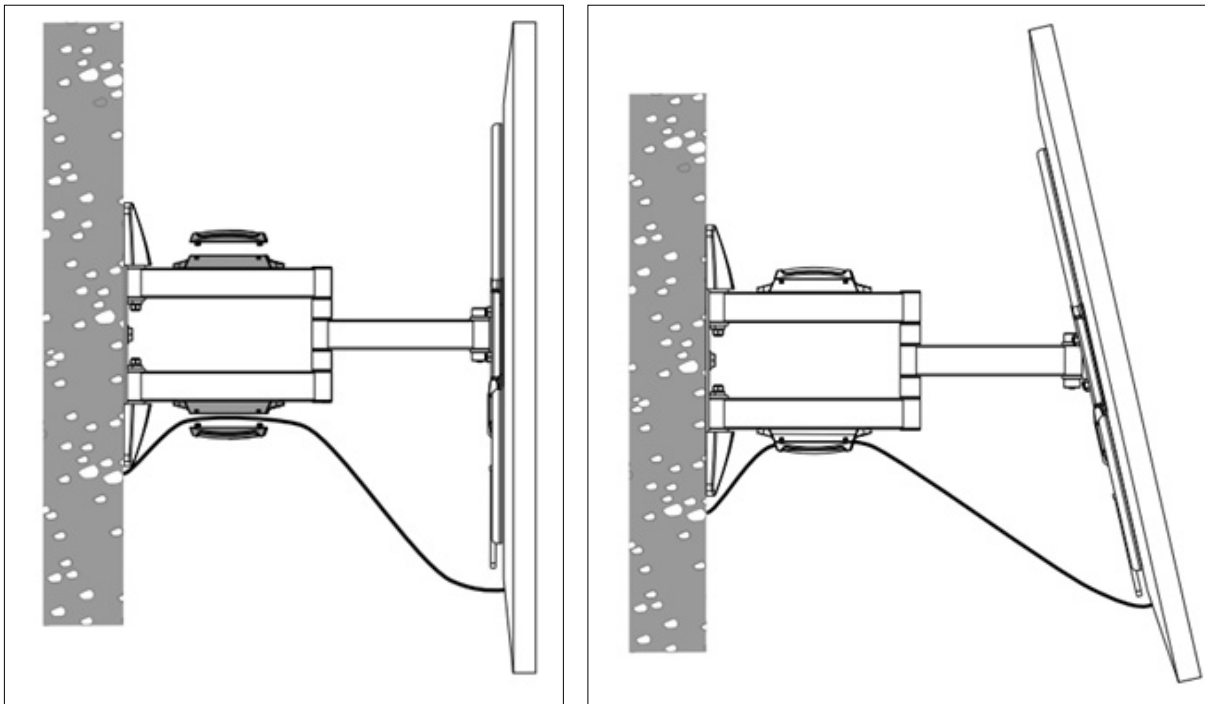
Všetky skrutky pevne utiahnite, nedotáhujte ich však príliš.

4. Zaveste obrazovku na nástenný držiak



Súčasne zatiahnite za dve bezpečnostné pásky, potom pomaly uvoľňujte, aby došlo k zaisteniu televízora proti vysadeniu.

5. Organizácia kabeľáže

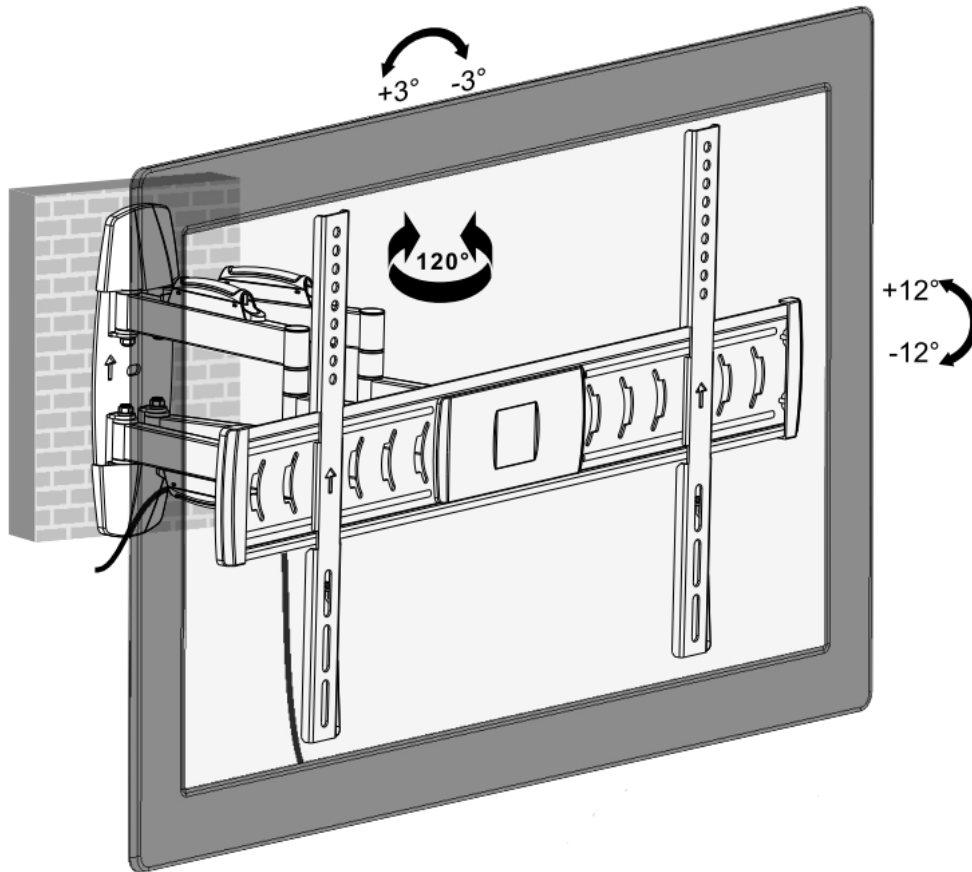


- Káble pripojte k obrazovke a vedte ich pozdĺž ramien.
- Do koľajničky nasadte káblové kryty, tým káble uchyťte.

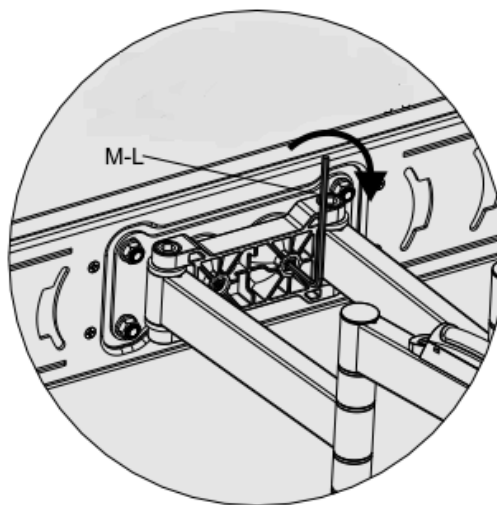
Poznámka:

- Nechajte káble voľnejšie, aby sa mohlo konzolové rameno pohybovať.
- Silový a signálny kábel vedený iným káblovým krytom môže zabrániť poruchám signálu.

6. Nastavenie



Uhol naklopenia zafixujete utiahnutím dvoch zostávajúcich skrutiek pomocou dodaného šesťhranného kľúča.



Nastavte do požadovanej polohy alebo nakloňte.

Údržba

- V pravidelných intervaloch (aspoň raz za tri mesiace) skontrolujte, či je držiak zaistený a či je jeho použitie bezpečné.
- V prípade akýchkoľvek dotazov sa obráťte na predajcu.