

**UPOZORNĚNÍ:**  
**NEPŘEKRAČUJTE UVEDENOU**  
**MAXIMÁLNÍ NOSNOST. MŮŽE**  
**DOJÍT K VÁŽNĚMU ÚRAZU**  
**NEBO K POŠKOZENÍ**  
**MAJETKU!**

Úhlopříčka TV	66 - 140cm (26" - 55")
Max. VESA:	400 x 400mm
Max. nosnost:	45kg

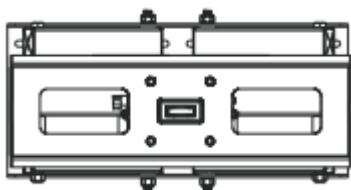
**POZNÁMKA: Před montáží a připevněním držáku si přečtete celý instalační návod.**

## **VAROVÁNÍ**

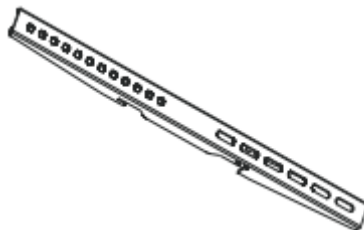
- Nezačínajte s instalací, pokud jste si nepřečetli pokyny a varování uvedené v tomto popisu instalace a neporozuměli jim. V případě jakýchkoli dotazů ohledně pokynů nebo varování se obraťte na místního prodejce.
- Tento nosný držák je určen k montáži a použití **POUZE** způsobem popsáním v tomto návodu. Chybná instalace tohoto výrobku může zapříčinit jeho poškození nebo vážné zranění osob.
- Tento výrobek smí instalovat pouze zručná osoba se základními stavebními zkušenostmi, která zcela porozuměla tomuto návodu.
- Zkontrolujte, zda nosná plocha bezpečně unese toto vybavení, připevněné zařízení a díly.
- Nikdy nepřekračujte maximální nosnost držáku.
- Pokud držák připevňujete na dřevěné trámy, zkontrolujte, zda jsou montážní šrouby upevněny ve středu trámů. Velice doporučujeme použít detektor trámů.
- Vybavení vždy zvedejte a umísťujte s pomocí druhé osoby, nebo použijte mechanické zvedací zařízení.
- Šrouby pevně utáhněte, nedotahujte je však příliš pevně. Příliš pevné utažení šroubů může poškodit díly, které značně sníží jejich pevnost.
- Tento výrobek je určen pouze k použití ve vnitřním prostředí. Použití výrobku ve venkovním prostředí může vést k poškození výrobku a způsobit zranění osob.

## Seznam dílů

**POZOR:** Před instalací držáku ověřte podle seznamu dílů, zda jste obdrželi všechny díly. Pokud některé díly chybí nebo jsou vadné, obraťte se telefonicky na prodejce, aby je dodal nebo vyměnil.



držák (x1)  
A



lišta pro zavěšení televizoru (x2)  
B

### Balení M



M4x10 (x4)  
M-A



M4x20 (x4)  
M-B



M5x10 (x4)  
M-C



M5x20 (x4)  
M-D



M6x10 (x4)  
M-E



M6x20 (x4)  
M-F



M8x15 (x4)  
M-G



M8x30 (x4)  
M-H



podložka (x4)  
M-I



∅ 14x∅6x10 (x4)  
M-J



∅ 15x∅8x15 (x4)  
M-K

### Balení W



samořezný šroub ST6,3X55  
(x6)  
W-A



hmoždinka do betonu (x6)  
W-B



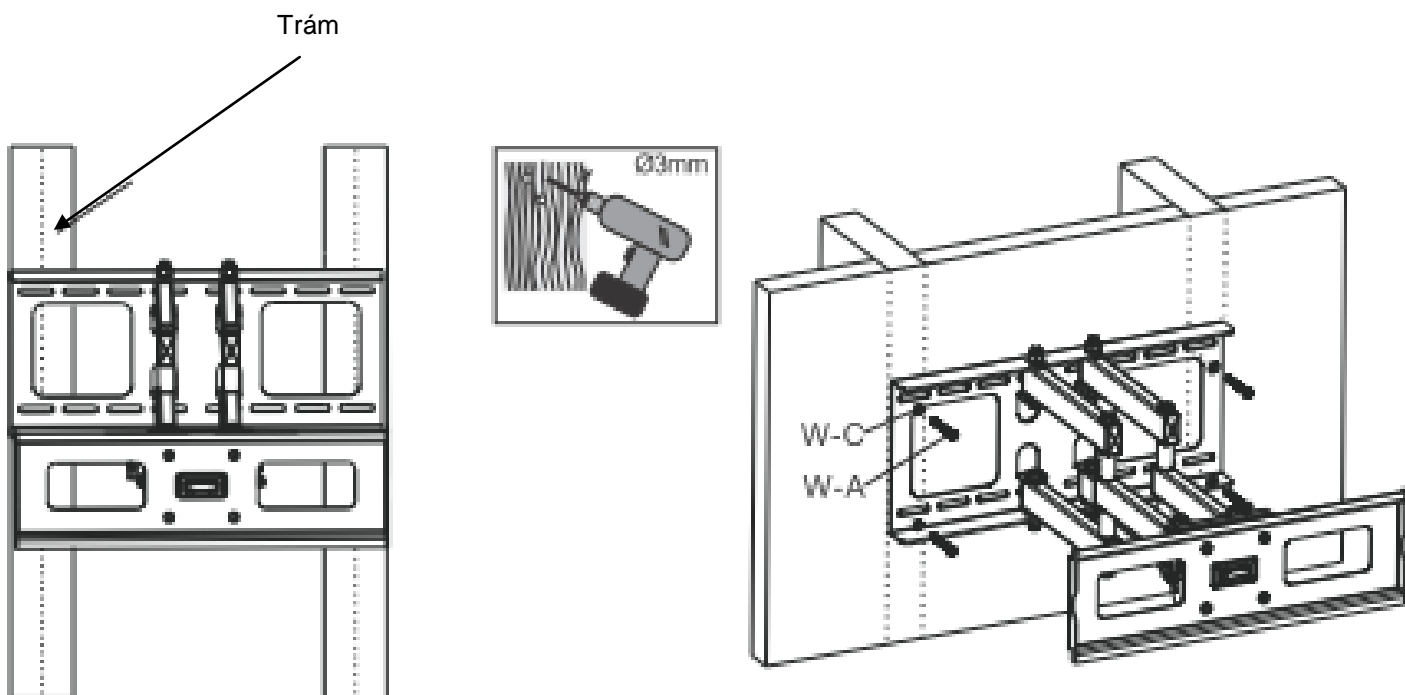
podložka ∅6,5x∅24 (x6)  
W-C

### Potřebné nástroje

- Křížový šroubovák (délka 200 mm vyjma rukojeti)
- Nástavec M6 a klíč
- Elektrická vrtačka a 10mm vrták do zdiva pro montáž na betonovou stěnu
- Značkovač
- Kladivo

### VAROVÁNÍ

- Zkontrolujte, zda nosná plocha bezpečně unese toto vybavení, připevněné zařízení a díly.
  - Vrutky pevně utáhněte, nedotahujte je však příliš pevně. Příliš pevné utažení může poškodit vruty, což vede ke značnému snížení jejich pevnosti.
  - Ověřte, zda jsou montážní šrouby připevněny do středu trámů. Velmi doporučujeme používat detektor trámů s přesným zobrazením okrajů.
  - Dodávané upevňovací díly jsou určeny k připevnění držáku do trámů přes sádkartony nebo omítky o standardní tloušťce. Montéři jsou odpovědní za zajištění vybavení pro jiné druhy montáží.
- 
- Držák je možné namontovat na dva trámy. K určení okrajů trámů použijte detektor trámů. Velmi doporučujeme používat detektor trámů s přesným zobrazením okrajů. Podle okrajů nakreslete ve středu každého trámu svislou čáru.
  - Držák umístěte na stěnu jako šablonu. Vyznačte střed čtyř montážních otvorů. K vyznačení čtyř otvorů na stěně použijte značkovač a integrovanou vodováhu. Ověřte, zda jsou montážní otvory na trámu umístěny ve středové linii.
  - Vyvrtejte čtyři otvory o průměru 1/8" (3 mm) a hloubce 1,2" (30 mm), zavrtejte do nich čtyři kotevní šrouby (W-A) se čtyřmi podložkami (W-C), jak je zobrazeno na obr. 1.1.

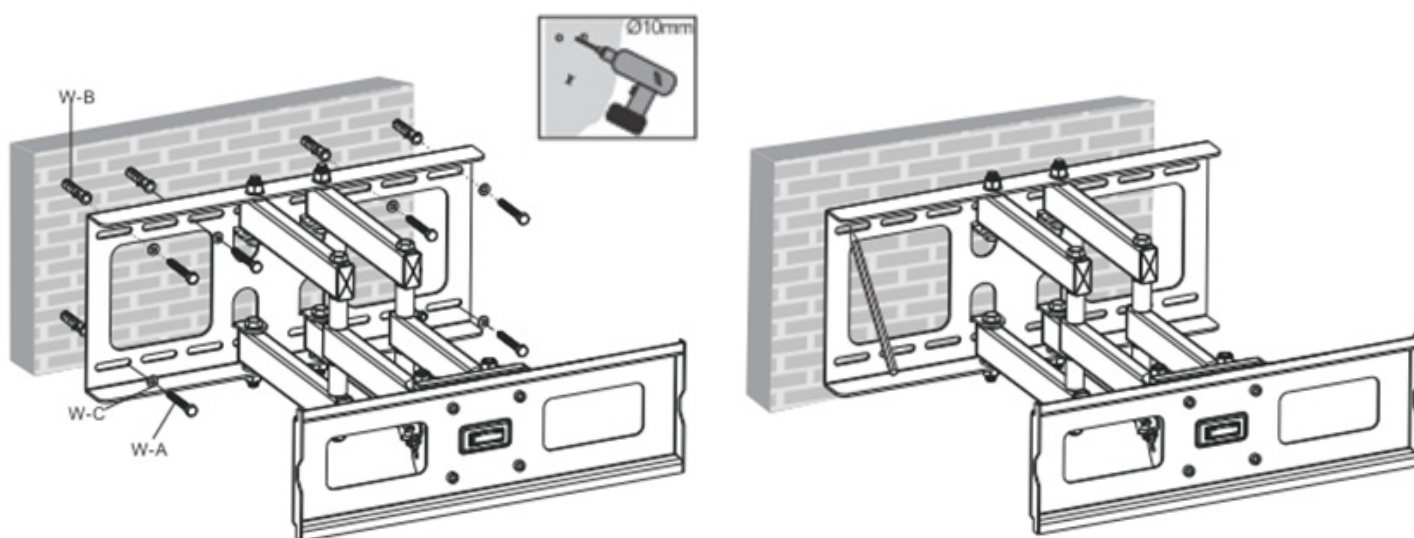


Obr. 1.1

## 1b. MONTÁŽ NA PÁLENÉ PLNÉ CIHLY A BETONOVÉ PANELE

### VAROVÁNÍ

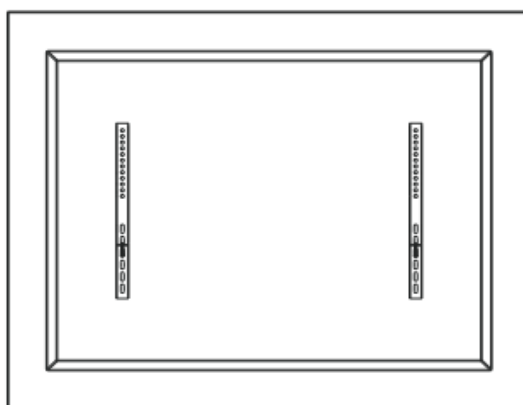
- Při instalaci nástěnného držáku na škvárobetonové stěny ověřte, zda je v otvoru tloušťka betonu alespoň 1-3/8" (35 mm), aby bylo možné použít hmoždinky do betonu. Nevrtajte do spár vyplněných maltou! Ověřte, zda držák instalujete na pevnou část bloku, zpravidla minimálně 1" (25 mm) od hrany bloku. Navrhujeme použít k vyvrtání otvoru raději elektrickou vrtačku s pomalou rychlostí vrtání než příklepovou vrtačku, zabráníte tak porušení zadní části otvoru, pokud vrták narazí na dutinu.
- Montér je povinen ověřit, zda nosná plocha bezpečně unese toto vybavení, všechna připevňovací zařízení a díly.
- K vyznačení šesti otvorů na stěně použijte značkovač a integrovanou vodováhu: čtyři otvory v horní řadě a dva ve spodní, jak je zobrazeno na obrázku 1.2.
- Otvory předvrtejte pomocí 10mm vrtáku do zdiva do tloušťky alespoň 60 mm. Do každého otvoru umístěte hmoždinku do betonu (W-B). Nástěnnou desku připevněte na stěnu pomocí šesti samořezných šroubů (W-A) s šesti podložkami (W-C) tak, jak je zobrazeno na obrázku 1.2.



Obr. 1.2

## 2. Montáž lišty pro zavěšení televizoru

- Aby nedošlo k poškrábání obrazovky, umístěte látku na plochý rovný povrch, který unese hmotnost obrazovky.
- Přední stranu obrazovky umístěte směrem dolů. Lišty pro zavěšení televizoru umístěte na zadní stranu obrazovky, srovnejte otvory, jak je zobrazeno na obr. 2.1.
- Pomocí vhodných šroubů, podložek a rozpěrek připevněte lišty pro zavěšení televizoru k zadní části obrazovky, jak je zobrazeno na obrázcích 2.2, 2.3 a 2.4.



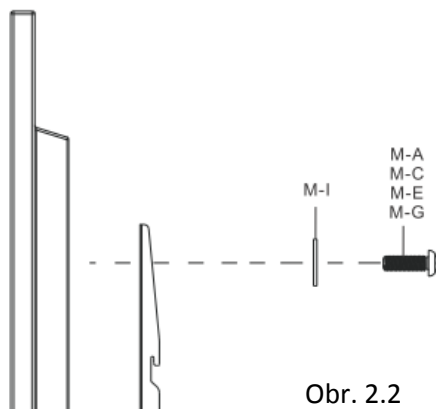
Obr. 2.1

**POZNÁMKA:** Pokud máte plochou obrazovku, přejděte ke kroku 2-1. Postup pro vypouklé nebo vyklenuté zadní části obrazovky naleznete v kroku 2-2.

## 2-1. Ploché obrazovky

- Začněte s nejkratším šroubem, šroub prostrčte přes podložku a lištu pro zavěšení televizoru až k obrazovce, jak je znázorněno níže.
- Šroub je třeba do montážního otvoru zašroubovat alespoň na tři plné otáčky a zajistit jej na místě. Šrouby příliš nedotahujte.
- Pokud šroub nelze do obrazovky zašroubovat na tři plné otáčky, zvolte delší šroub. Stejný postup opakujte i u zbývajících otvorů, nakonec lišty vyrovnejte a šrouby dotáhněte.

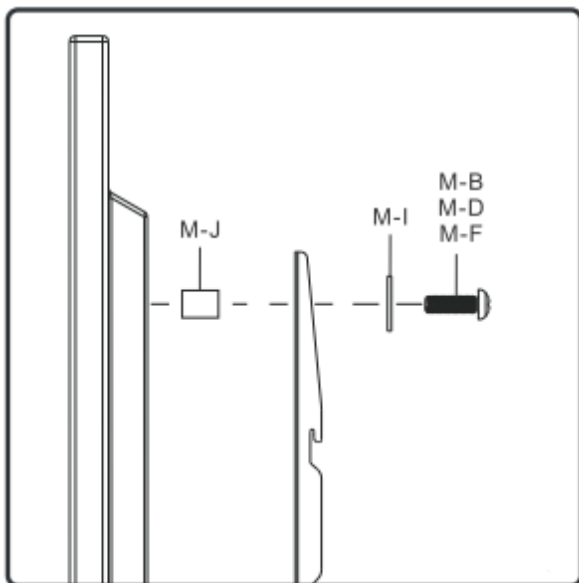
**POZNÁMKA:** Použití rozpěrky závisí na typech obrazovky.



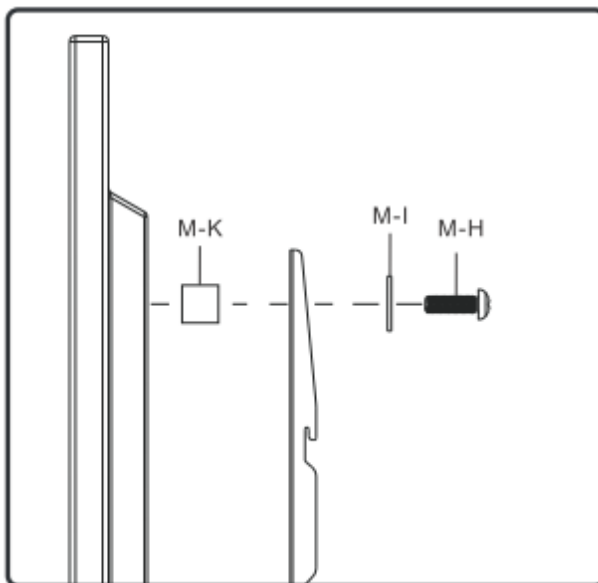
Obr. 2.2

## 2-2. Vypouklá nebo vyklenutá zadní strana obrazovky

- Začněte s nejdelším šroubem, šroub prostrčte přes podložku, lištu pro zavěšení televizoru a rozpěrku až k obrazovce, jak je znázorněno níže.
- Šroub je třeba do montážního otvoru zašroubovat alespoň na tři plné otáčky a zajistit jej na místě. Šrouby příliš nedotahujte.
- Pokud šroub nelze do obrazovky zašroubovat na tři plné otáčky, zvolte delší šroub. Stejný postup opakujte i u zbývajících otvorů, nakonec lišty vyrovnejte a šrouby dotáhněte.



Obr. 2.3



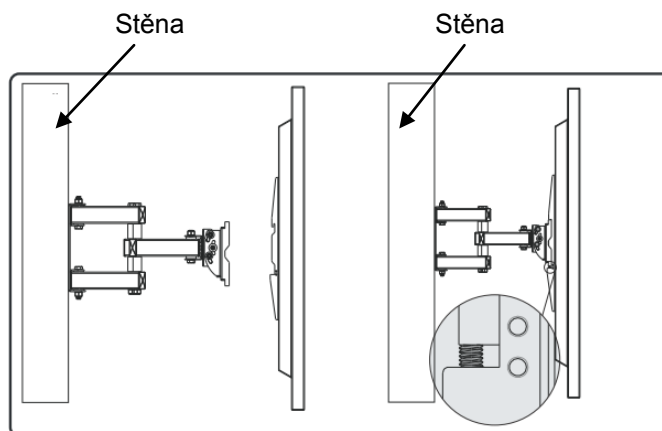
Obr. 2.4

### 3. Zavěšení televizoru na držák

**Varování: K provedení jsou vyžadovány dvě kvalifikované osoby.**

- Televizor zavěste přes horní část držáku tak, jak je zobrazeno na obr. 3.1.
- Pomocí příslušného šroubováku utáhněte pojistné šrouby na liště pro zavěšení televizoru tak, jak je zobrazeno na obr. 3.1.

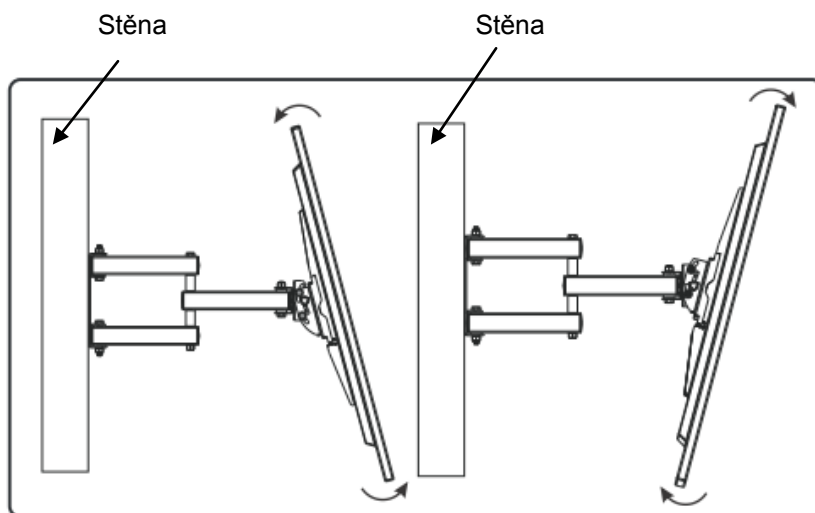
**Pozor:** Před uvolněním televizoru zkontrolujte, zda je televizor řádně zavěšen a zda je pojistný šroub bezpečně zajištěn.



Obr. 3.1

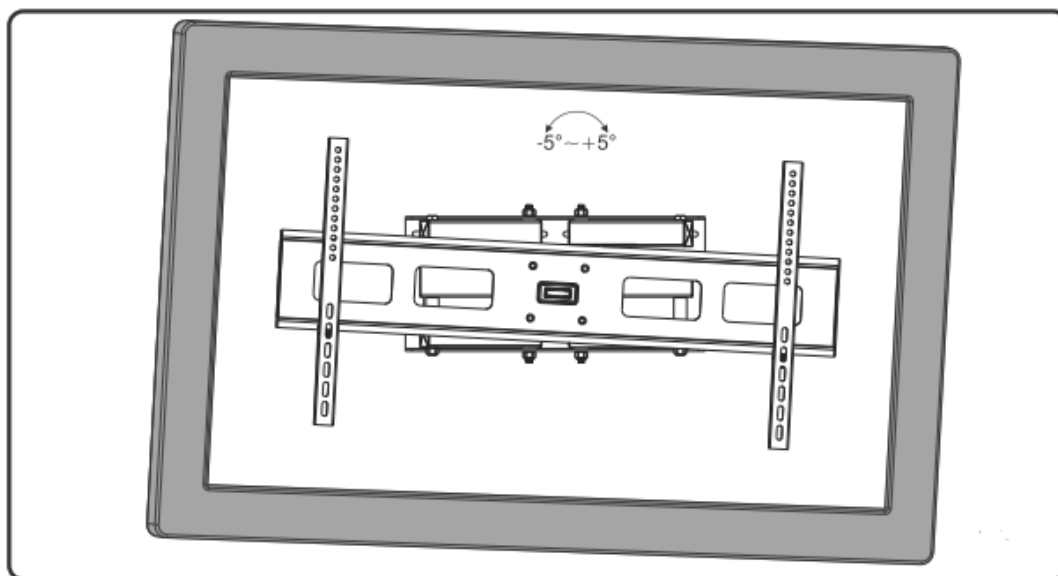
### 4. Úhel naklopení

Pomalým tažením za spodní stranu obrazovky nastavte požadovaný úhel televizoru. Televizor je možné naklápět v rozmezí  $-15^\circ \sim +15^\circ$ , jak je znázorněno na obr. 4.1.



Obr. 4.1

Televizor je možné mírně upravit i po jeho instalaci. Pevně uchopte protilehlé rohy obrazovky a mírně je natočte do požadované polohy (příпустné horizontální nastavení  $\pm 5^\circ$ ), jak je zobrazeno na obr. 4.2.



Obr. 4.2

#### Údržba

- Po instalaci lišt na plochou obrazovku zkontrolujte, zda jsou dostatečně zajištěny a zda jsou bezpečné k použití. Každé dva měsíce kontrolujte, zda jsou šrouby řádně upevněné.
- V případě jakýchkoli pochybností týkajících se instalace se prosím obraťte na našeho prodejce nebo na oddělení služeb pro zákazníky.