

UPOZORNĚNÍ:
NEPŘEKRAČUJTE UVEDENOU
MAXIMÁLNÍ NOSNOST. MŮŽE
DOJÍT K VÁŽNÉMU ÚRAZU
NEBO K POŠKOZENÍ
MAJETKU!

Uhlopriečka TV	94 - 165cm (37" - 65")
Max. VESA:	800 x 400mm
Max. nosnosť:	60kg

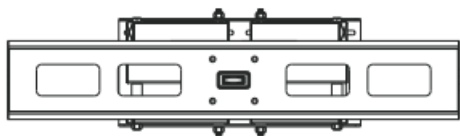
POZNÁMKA: Pred montážou a pripevnením držiaku si prečítajte celý inštalčný návod.

VAROVANIE

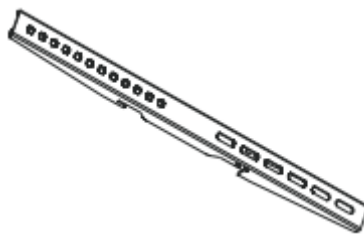
- Nezačínajte s inštaláciou, pokiaľ ste si neprečítali pokyny a varovania uvedené v tomto popise inštalácie a neporozumeli ste im. V prípade akýchkoľvek dotazov ohľadne pokynov alebo varovania sa obráťte na miestneho predajcu.
- Tento nosný držiak je určený k montáži a použite ho IBA spôsobom popísaným v tomto návode. Chybná inštalácia tohto výrobku môže zapríčiniť jeho poškodenie alebo vážne zranenie osôb.
- Tento výrobok smie inštalovať iba zručná osoba so základnými stavebnými skúsenosťami, ktorá porozumela tomuto návodu.
- Skontrolujte, či nosná plocha bezpečne unesie toto vybavenie, pripevnené zariadenie a diely.
- Nikdy neprekračujte maximálnu nosnosť držiaku.
- Pokiaľ držiak pripevňujete na drevené trámy, skontrolujte, či sú montážne skrutky upevnené v strede tráv. Veľmi odporúčame použiť detektor tráv.
- Vybavenie vždy zdvíhajte a umiestňujte s pomocou druhej osoby, alebo použite mechanické zdvíhacie zariadenie.
- Skrutky pevne utiahnite, nedoťahujte ich však príliš pevne. Príliš pevné utiahnutie skrutiek môže poškodiť diely, ktoré značne znížia ich pevnosť.
- Tento výrobok je určený len k použitiu vo vnútornom prostredí. Použitie výrobku vo vonkajšom prostredí môže viesť k poškodeniu výrobku a spôsobiť zranenie osôb.

Zoznam dielov

POZOR: Pred inštaláciou držiaku si overte podľa zoznamu dielov, či ste dostali všetky diely. Pokiaľ niektoré diely chýbajú alebo sú poškodené, obráťte sa telefonicky na miestneho predajcu, aby ich dodal alebo vymenil.



držiak (x1)
A



lišta pre zavesenie televízora (x2)
B

Balenie M



M4x10 (x4)
M-A



M4x20 (x4)
M-B



M5x10 (x4)
M-C



M5x20 (x4)
M-D



M6x10 (x4)
M-E



M6x20 (x4)
M-F



M8x15 (x4)
M-G



M8x30 (x4)
M-H



podložka (x4)
M-I



∅ 14x∅6x10 (x4)
M-J



∅ 15x∅8x15 (x4)
M-K

Balenie W



samorezná skrutka ST6,3X55
(x6)
W-A



hmoždinka do betónu (x6)
W-B



podložka ∅6,5x∅24 (x6)
W-C

Potrebné nástroje

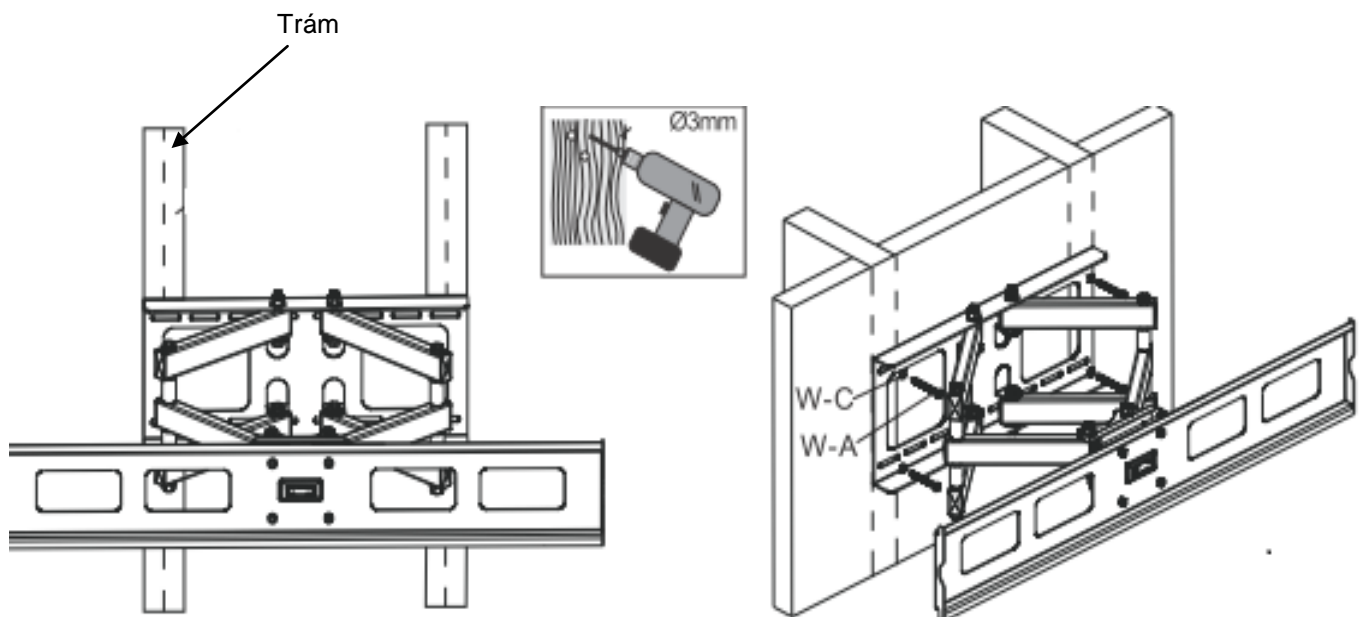
- Křížový skrutkovač (dĺžka 200 mm bez rukoväte)
- Nástavec M6 a kľúč
- Elektrická vŕtačka a 10mm vrták do steny pre montáž na betónovú stenu
- Značkovač
- Kladivo

1a. MONTÁŽ NA DREVENÉ TRÁMY

VAROVANIE

- Skontrolujte, či nosná plocha bezpečne unesie toto vybavenie, pripevnené zariadenie a diely.
- Vrutky pevne utiahnite, nedoťahujte ich však príliš pevne. Príliš pevné utiahnutie môže poškodiť vruty, čo vedie k značnému zníženiu ich pevnosti.
- Overte, či sú montážne skrutky pripevnené do stredu trávov. Veľmi odporúčame používať detektor trávov s presným zobrazením okrajov.
- Dodávané upevňovacie diely sú určené k pripevneniu držiaku do trávov cez sadrokartóny alebo omietky o štandardnej hrúbke. Montéri sú zodpovední za zaistenie vybavenia pre iné druhy montáží.

- Držiak je možné namontovať na dva trávy. K určeniu okrajov trávov použite detektor trávov. Veľmi odporúčame používať detektor trávov s presným zobrazením okrajov. Podľa okrajov nakreslite v strede každého trávu zvislú čiaru.
- Držiak umiestnite na stenu ako šablónu. Vyznačte stred štyroch montážnych otvorov. K vyznačeniu štyroch otvorov na stene použite značkovač a integrovanú vodováhu. Overte, či sú montážne otvory na tráve umiestnené v stredovej línii.
- Vyvŕtajte štyri otvory o priemere 1/8 " (3 mm) a hĺbke 1,2 " (30 mm), zavŕtajte do nich štyri samorezné skrutky (W-A) so štyrmi podložkami (W-C), ako je zobrazené na obr. 1.1.

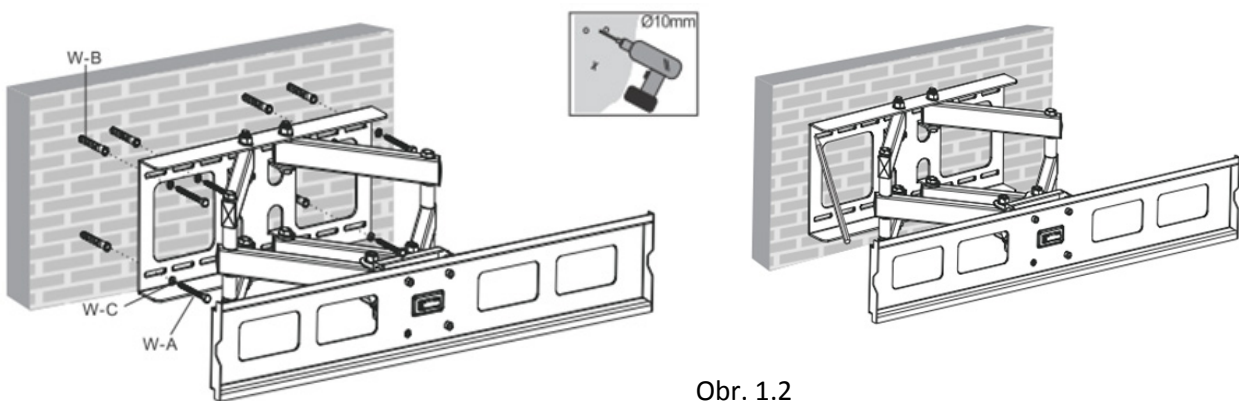


Obr. 1.1

1b. MONTÁŽ NA PÁLENÉ PLNÉ TEHLY A BETÓNOVÉ PANELY

VAROVANIE

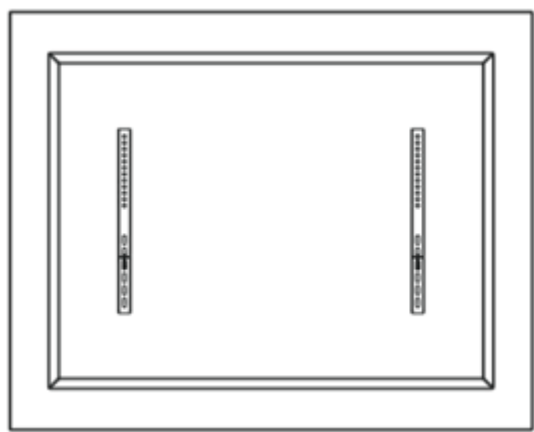
- Pri inštalácii nástenného držiaku na škarobetónové steny overte, či je v otvore hrúbka betónu aspoň 1-3/8" (35 mm), aby bolo možné použiť hmoždinky do betónu. Nevrtajte do špár vyplnených maltou! Overte, či držiak inštalujete na pevnú časť bloku, spravidla minimálne 1" (25 mm) od hrany bloku. Navrhujeme použiť k vyvrtaniu otvoru radšej elektrickú vrtačku s pomalou rýchlosťou vrtania než príklepovú vrtačku, zabránite tak porušeniu zadnej časti otvoru, pokiaľ vrták narazí na dutinu.
- Montér je povinný overiť, či nosná plocha bezpečne unesie toto vybavenie, všetky pripojené zariadenia a diely.
- K vyznačeniu šiestich otvorov na stene použite značkovač a integrovanú vodováhu: štyri otvory v hornom rade a dva v spodnej, ako je zobrazené na obrázku 1.2.
- Otvory predvrtajte pomocou 10mm vrtáku do steny do hĺbky aspoň 60 mm. Do každého otvoru umiestnite hmoždinku do betónu (W-B). Držiak pripevnite na stenu pomocou šiestich samorezných skrutiek (W-A) so šiestimi podložkami (W-C) tak, ako je zobrazené na obrázku 1.2.



2. Montáž lišty pre zavesenie televízora

- Aby nedošlo k poškrabaniu obrazovky, na plochý rovný povrch, ktorý unesie hmotnosť obrazovky, umiestnite látku.
- Prednú stranu obrazovky umiestnite smerom dolu. Lišty pre zavesenie televízora umiestnite na zadnú stranu obrazovky, zrovnajte otvory, ako je zobrazené na obr. 2.1.
- Pomocou vhodných skrutiek, podložiek a rozperiek pripevnite lišty pre zavesenie televízora k zadnej časti obrazovky, ako je zobrazené na obrázkoch 2.2, 2.3 a 2.4.

Obr. 2.1

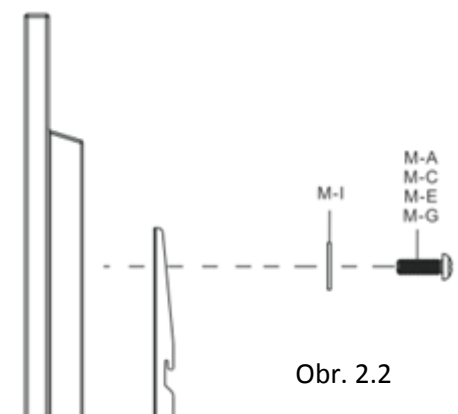


POZNÁMKA: Pokiaľ máte plochú obrazovku, prejdite ku kroku 2-1. Postup pre vypuklé alebo vyklenuté zadné čast obrazovky nájdete v kroku 2-2.

2-1. Ploché obrazovky

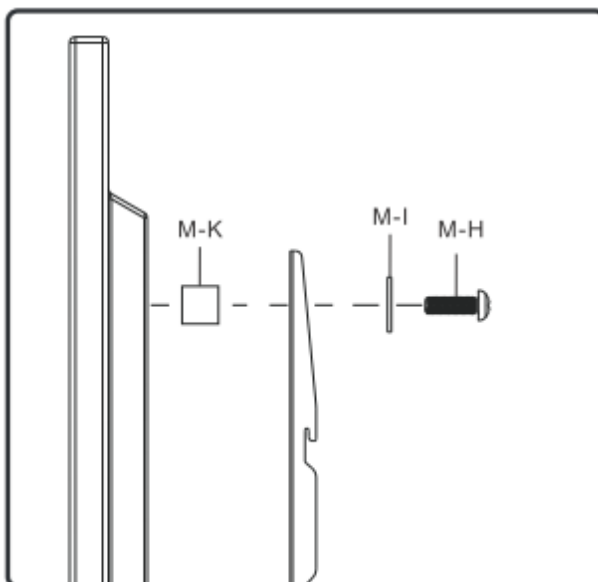
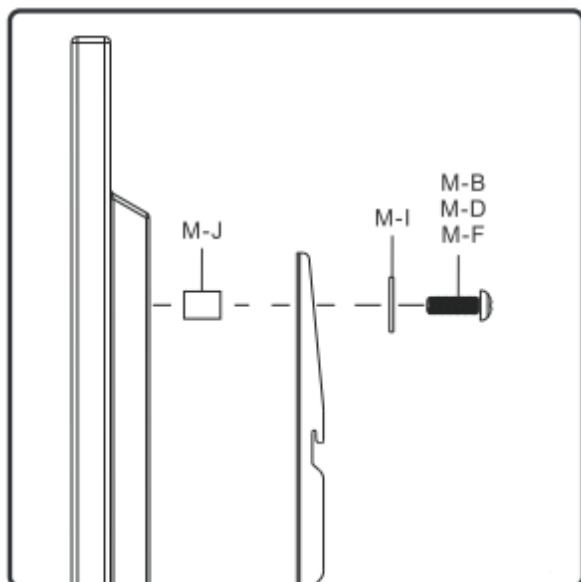
- Začnite s najkratšou skrutkou, skrutku prestrčte cez podložku a lištu pre zavesenie televízora až k obrazovke, ako je znázornené nižšie.
- Skrutku je treba do montážneho otvoru zaskrutkovať aspoň na tri plné otáčky a zaistiť ich na mieste. Skrutky príliš nedoťahujte.
- Pokiaľ skrutku nemožno do obrazovky zaskrutkovať na tri plné otáčky, zvolte dlhšiu skrutku. Rovnaký postup opakujte i u ostatných otvorov, nakoniec lišty vyrovnajte a skrutky dotiahnite.

POZNÁMKA: Použitie rozperiek závisí na typoch obrazovky.



2-2. Vypuklá alebo vyklenutá zadná strana obrazovky

- Začnite s najdlhšou skrutkou, skrutku prestrčte cez podložku, lištu pre zavesenie televízora a rozperku až k obrazovke, ako je znázornené nižšie.
- Skrutku je treba do montážneho otvoru zaskrutkovať aspoň na tri plné otáčky a zaistiť ju na mieste. Skrutky príliš nedoťahujte.
- Pokiaľ skrutku nemožno do obrazovky zaskrutkovať na tri plné otáčky, zvolte dlhšiu skrutku. Rovnaký postup opakujte i u ostatných otvorov, nakoniec lišty vyrovnajte a skrutky dotiahnite.

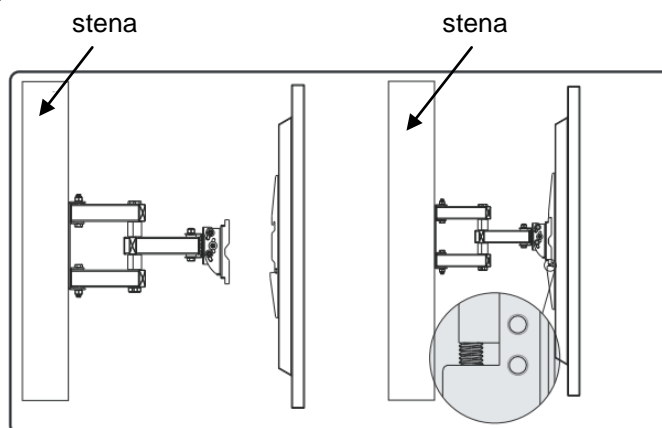


3. Zavesenie televízora na držiak

Varovanie: K uskutočneniu sú vyžadované dve kvalifikované osoby.

- Televízor zavesíte cez hornú časť držiak tak, ako je zobrazené na obr. 3.1.
- Pomocou príslušného skrutkovača utiahnite poistné skrutky na lište pre zavesenie televízora tak, ako je zobrazené na obr. 3.1.

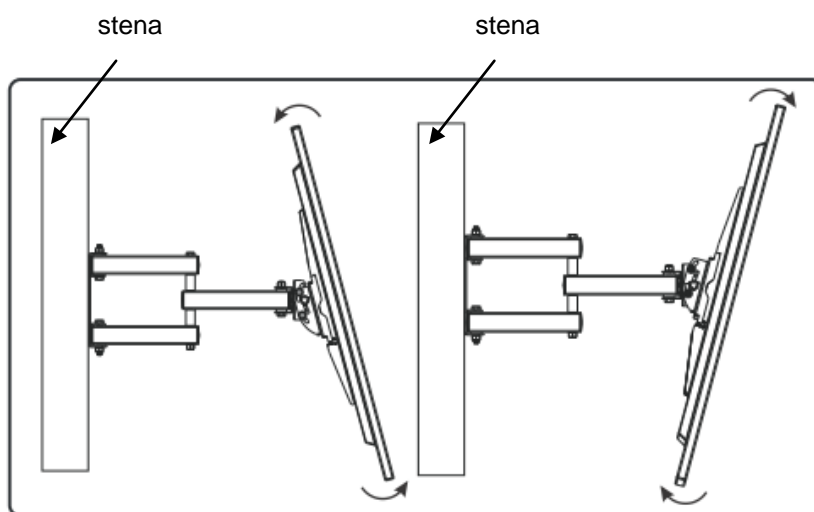
Pozor: Pred púšťaním televízora skontrolujte, či je televízor riadne zavesený a či je poistná skrutka bezpečne zaistená.



Obr. 3.1

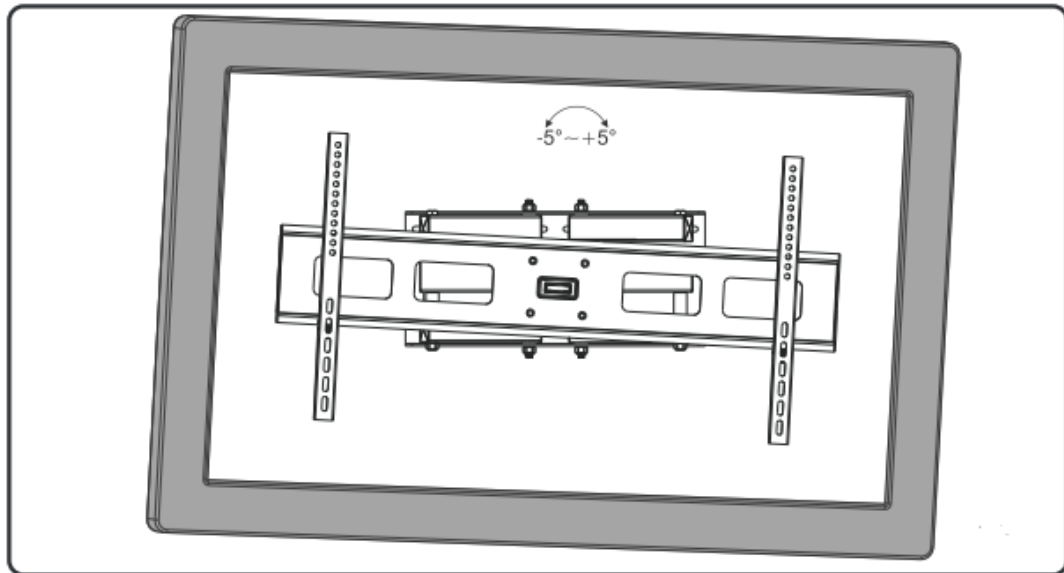
4. Uhol naklopenia

Pomalým ťažením za spodnú stranu obrazovky nastavte požadovaný uhol televízora. Televízor je možné naklápať v rozmedzí $-15^\circ \sim +15^\circ$, ako je znázornené na obr. 4.1.



Obr. 4.1

Televízor je možné mierne upraviť i po jeho inštalácii. Pevne uchopte protiľahlé rohy obrazovky a mierne ich natočte do požadovanej polohy (prípustné horizontálne nastavenie $\pm 5^\circ$), ako je zobrazené na obr. 4.2.



Obr. 4.2

Údržba

- Po inštalácii líšt na plochú obrazovku skontrolujte, či sú dostatočne zaistené a či sú bezpečné k použitiu. Každé dva mesiace skontrolujte, či sú skrutky riadne upevnené.
- V prípade akýchkoľvek pochybností týkajúcich sa inštalácie sa prosím obráťte na nášho predajcu alebo na oddelenie služieb pre zákazníkov.