

UPOZORNĚNÍ:  
NEPŘEKRAČUJTE UVEDENOU  
MAXIMÁLNÍ NOSNOST. MŮŽE  
DOJÍT K VÁŽNÉMU ÚRAZU  
NEBO K POŠKOZENÍ MAJETKU!

Úhlopříčka TV	66 - 107cm (26" - 42")
Max. VESA:	400 x 400mm
Max. nosnost:	25kg

**POZNÁMKA: Před montáží a připevněním držáku si přečtete celý instalační návod.**

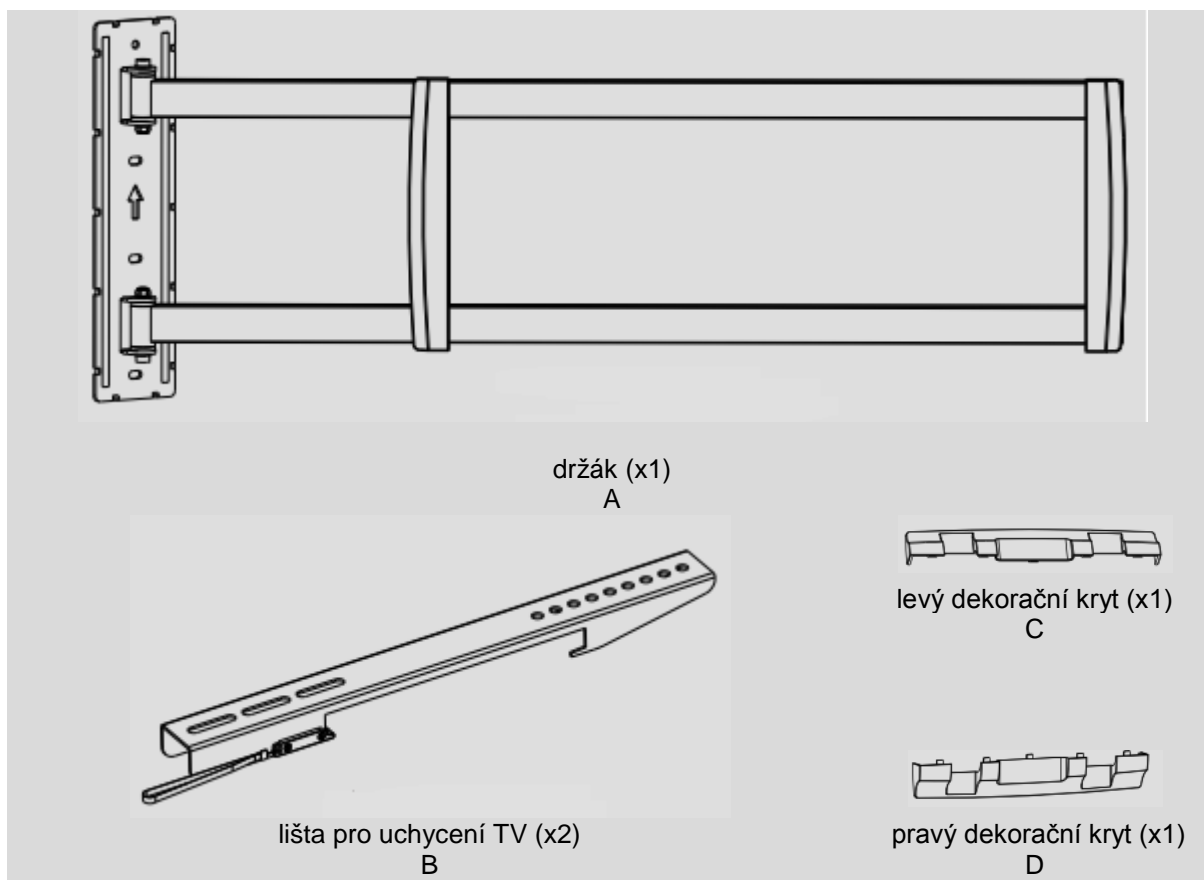


## VAROVÁNÍ

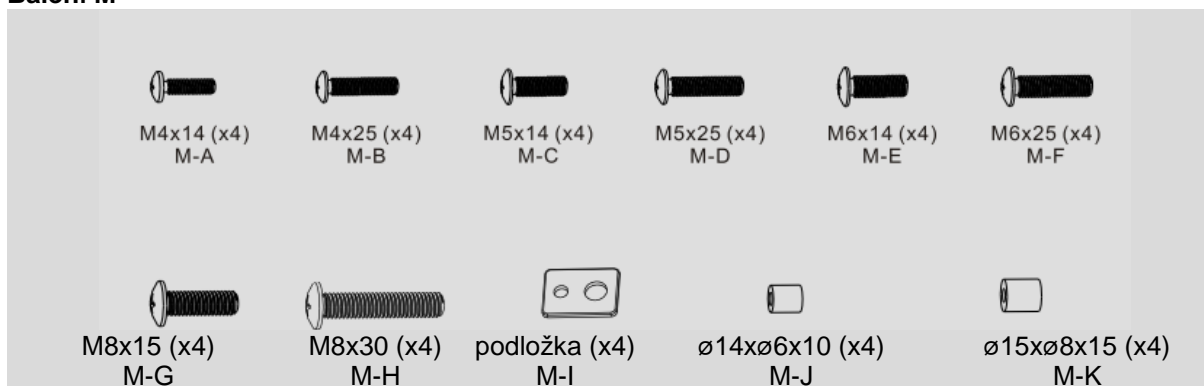
- Nezačínajte s instalací, pokud jste si nepřečetli pokyny a varování uvedené v tomto popisu instalace a neporozuměli jim. V případě jakýchkoli dotazů ohledně pokynů nebo varování se obraťte na místního prodejce.
- Tento nosný držák je určen k montáži a použití POUZE způsobem popsáním v tomto návodu. Chybná instalace tohoto výrobku může zapříčinit jeho poškození nebo vážné zranění osob.
- Tento výrobek smí instalovat pouze zručná osoba se základními stavebními zkušenostmi, která zcela porozuměla tomuto návodu.
- Zkontrolujte, zda nosná plocha bezpečně unese toto vybavení, připevněné zařízení a díly.
- Nikdy nepřekračujte maximální nosnost držáku.
- Pokud držák připevňujete na dřevěné trámy, zkontrolujte, zda jsou montážní šrouby upevněny ve středu trámů. Velice doporučujeme použít detektor trámů.
- Vybavení vždy zvedejte a umísťujte s pomocí druhé osoby, nebo použijte mechanické zvedací zařízení.
- Šrouby pevně utáhněte, nedotahujte je však příliš pevně. Příliš pevné utažení šroubů může poškodit díly, které značně sníží jejich pevnost.
- Tento výrobek je určen pouze k použití ve vnitřním prostředí. Použití výrobku ve venkovním prostředí může vést k poškození výrobku a způsobit zranění osob.

## Seznam dílů

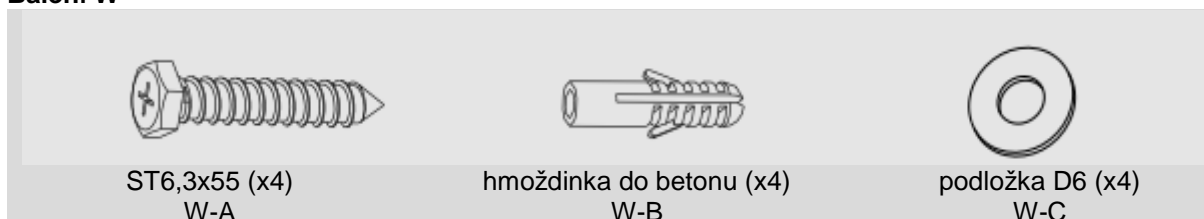
**POZOR:** Před instalací držáku ověřte podle seznamu dílů, zda jste obdrželi všechny díly. Pokud některé díly chybí nebo jsou vadné, obraťte se telefonicky na místního prodejce, aby je dodal nebo vyměnil.



### Balení M

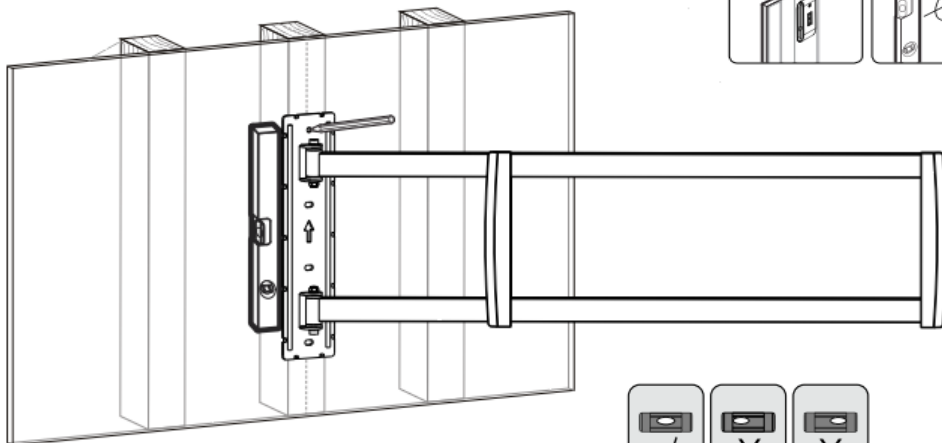
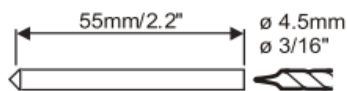


### Balení W

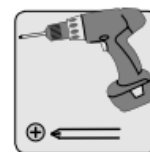
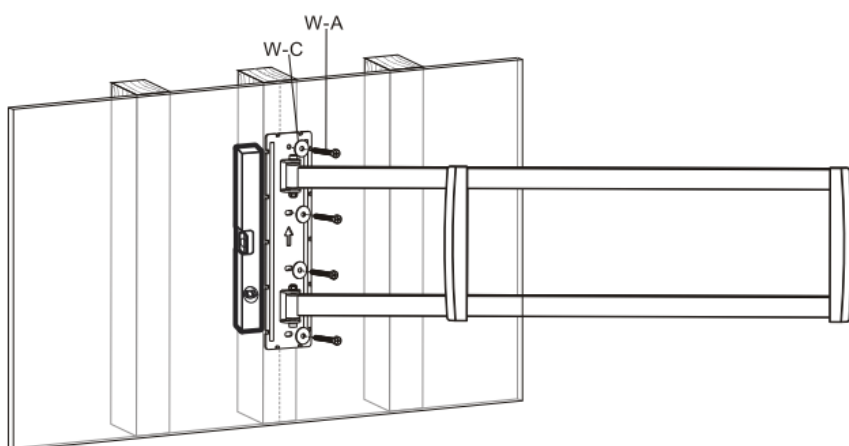


Vodováha (1x)

## 1a. Montáž na dřevěné trámy



1. Umístěte přiloženou vodováhu na vodorovnou plochu držáku pro usnadnění montáže.
2. Určete montážní otvory pomocí vodováhy. Vyznačte jejich přesné místo.
3. Předvrtejte otvory



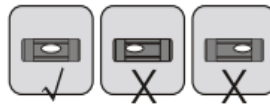
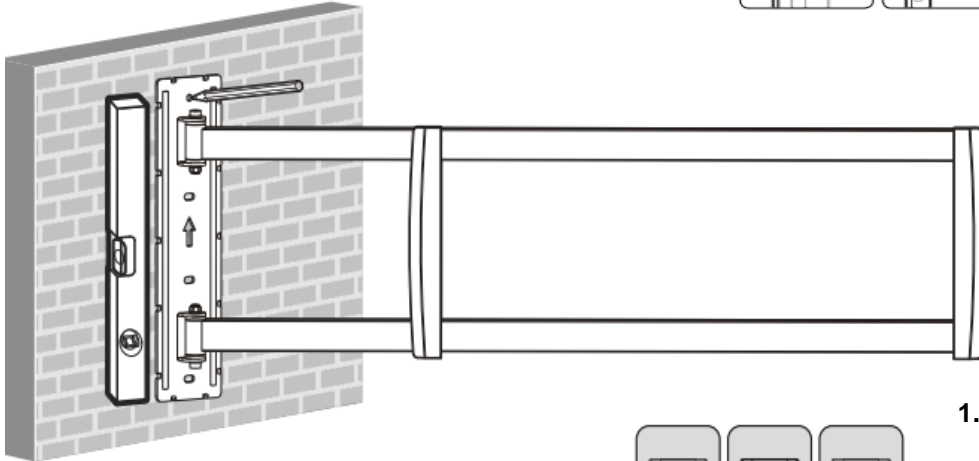
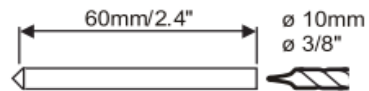
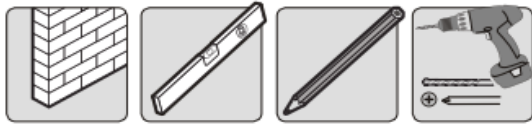
Přišroubujte nástěnný držák ke stěně.

Šipkou směrem nahoru

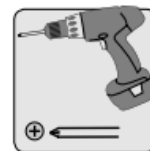
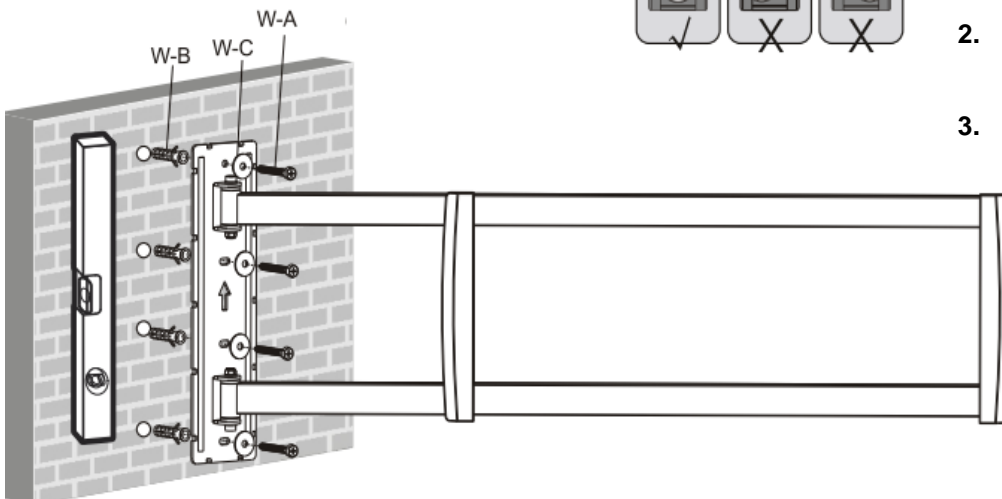
## VAROVÁNÍ

- Ověřte, zda jsou montážní šrouby připevněny do středu trámů. Velice doporučujeme použít detektor trámů.
- Montéři jsou odpovědní za zajištění vybavení pro jiné druhy montáží.
- Montér je povinen ověřit, zda nosná plocha bezpečně unese toto vybavení, všechna připevněná zařízení a díly.

## 1b. Montáž na pálené plné cihly a betonové panely



1. Umístěte přiloženou vodováhu na vodorovnou plochu držáku pro usnadnění montáže.
2. Určete montážní otvory pomocí vodováhy  
Vyznačte jejich přesné místo
3. Předvrtejte otvory



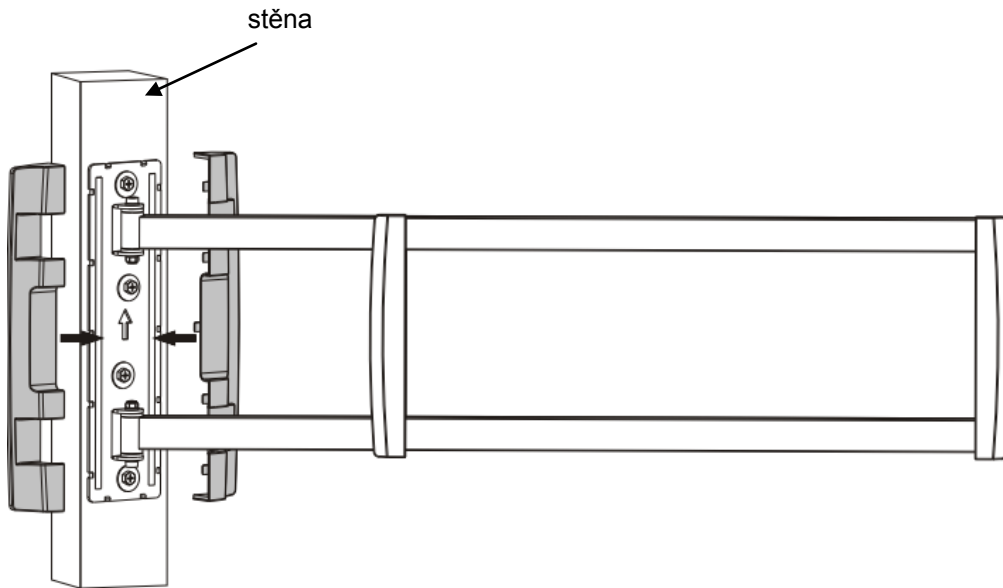
Přišroubujte držák ke stěně.

Šipkou směrem nahoru

## VAROVÁNÍ

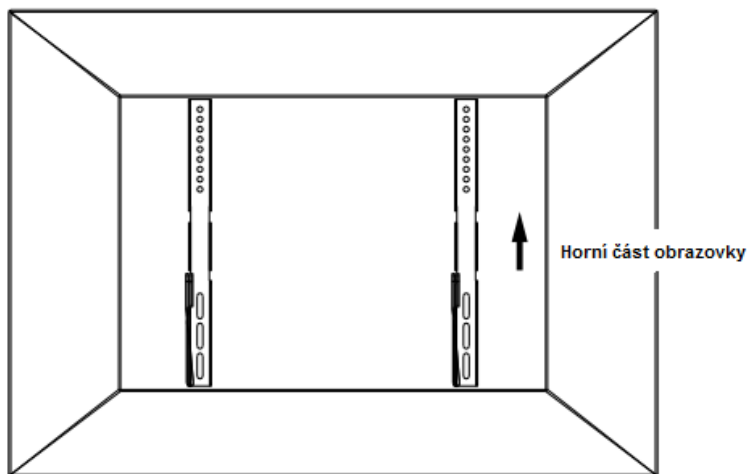
- Před instalací nástěnného držáku na škvárobetonové stěny ověřte, zda je tloušťka betonu alespoň 1-3/8 " (35 mm), aby bylo možné použít hmoždinky do betonu. Nevrtajte do spár vyplněných maltou! Ověřte, zda držák instalujete na pevnou část bloku, zpravidla minimálně 1 " (25 mm) od boku bloku. Navrhujeme použít k vyvrtání otvoru raději elektrickou vrtačku s pomalou rychlostí vrtání než přiklepovou vrtačku, zabráníte tak porušení zadní části otvoru, pokud vrták narazí na dutinu.
- Montér je povinen ověřit, zda nosná plocha bezpečně unese toto vybavení, všechna připevněná zařízení a díly.

## 2. Nasazení plastových krytů

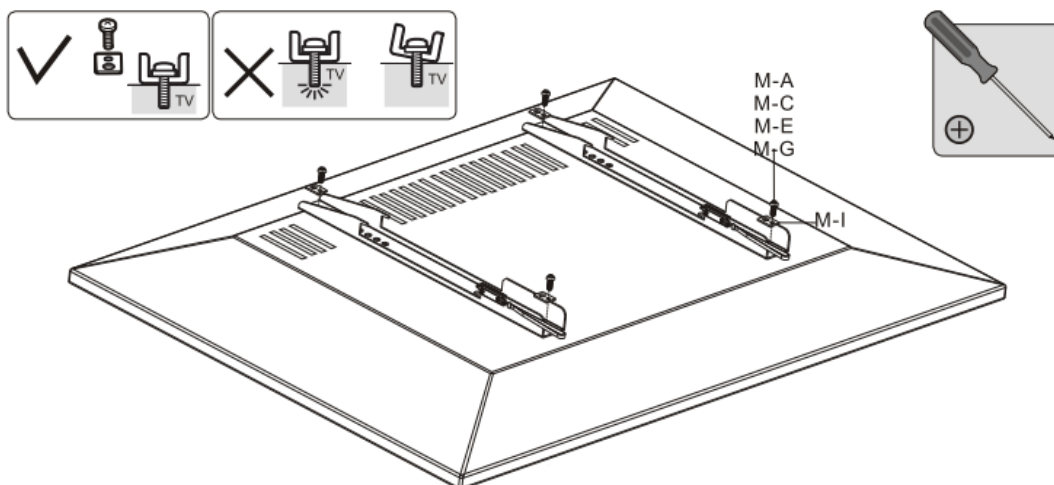


Kolem nosníku držáku (vlevo a vpravo) nasadte dekorační kryty tak, aby zaklaply do nástěnné desky.

## 3. Montáž lišt pro upevnění TV

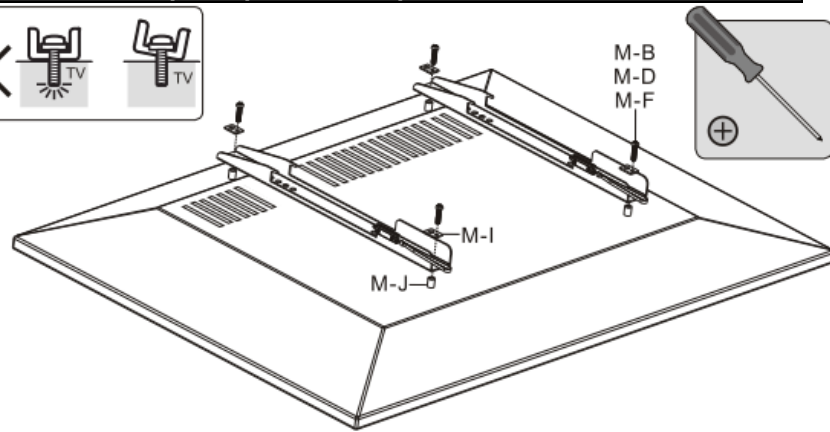
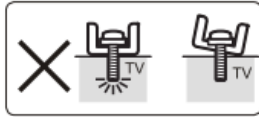


### 3-1 Obrazovky s plochou zadní stranou

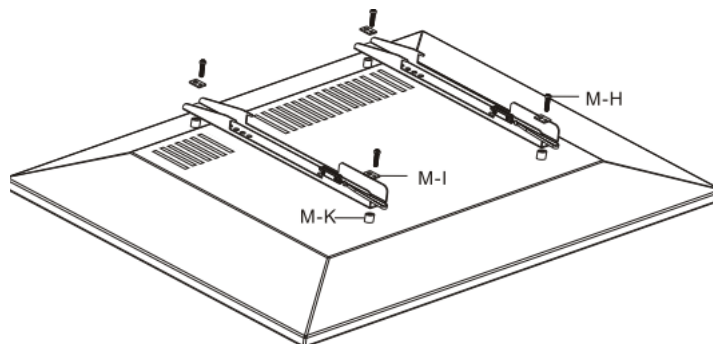


Všechny šrouby pevně utáhněte, nedotahujte je však příliš pevně.

### 3-2 Obrazovky s vyklenutou zadní stranou a přístup k A/V vstupům



**NEBO**

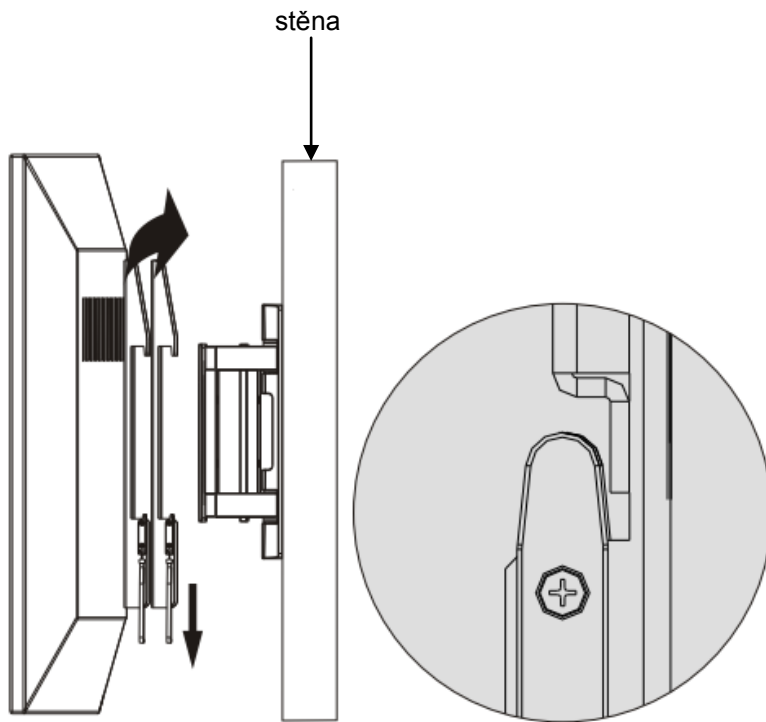


- Přišroubujte lišty k televizoru.
- Umístěte lišty co nejbližší ke středu obrazovky.



**Všechny šrouby pevně utáhněte, nedotahujte je však příliš.**

## 4. Zavěste televizor na nástěnný držák



K provedení jsou vyžadovány dvě kvalifikované osoby

- Televizor zavěste za lišty pro upevnění TV.
- Současně zatáhněte za dva bezpečnostní pásy, poté nechte televizor pomalu dosednout na desku.
- Nakonec povolte dva bezpečnostní pásy a zajistěte konzoly držáku.

## 5. Nastavení



Televizor je možné v případě potřeby zavěsit na druhou stranu ramene a následně nastavit do požadované polohy.

## Údržba

- V pravidelných intervalech (alespoň jednou za tři měsíce) kontrolujte, zda je držák zajištěn a zda je jeho použití bezpečné.
- V případě jakýchkoli dotazů se obraťte na prodejce.