

**UPOZORNĚNÍ:** Doporučujeme, aby tento výrobek instaloval pouze odborník. Neodpovídáme za škody způsobené nesprávným sestavením, instalací nebo použitím. V případě jakýchkoliv pochybností kontaktujte specialistu prodejce a požádejte o pomoc.

## DŮLEŽITÉ!

- Z bezpečnostních důvodů musí strop nebo montážní plocha unést hmotnost držáku i vlastní zobrazovací jednotky; konstrukce stěny musí být posílena, pokud její nosnost není dostatečná.
- Instalaci musí provádět alespoň dvě osoby. Za žádných okolností se nepokoušejte provést instalaci sami.
- Ujistěte se, že v montážní ploše nevedou žádné elektrické kabely, vodovodní trubky nebo plynové rozvody.

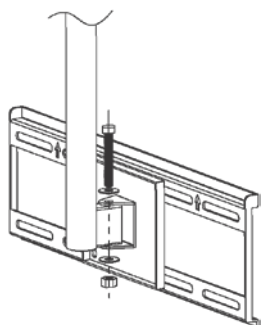
## Nářadí potřebné k instalaci:

- Křížový šroubovák
- Elektrická nebo ruční vrtačka
- Řehtačkový šroubovák s adaptérem 1/2" (13 mm)
- Vrták 1/8" (3 mm) + vyhledavač sloupků (instalace do sádkartonu)
- Zednický vrták 5/16" (8 mm) (instalace do betonu)

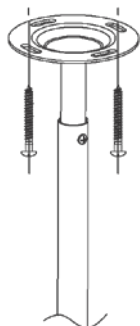
**Zkontrolujte, zda spolu s držákem bylo dodáno veškeré příslušenství – sada obsahuje následující díly:**

(A) Kotevní šroub M8x63 X 4		(B) Hmoždinka do betonu X4		(C) Podložka kotevního šroubu	X 4	
(D) Malá rozpěrná vložka X 4		(E) Velká rozpěrná vložka X 4		(F) M6 Podložka	X 4	
(G) Šroub M4x12 X 4		(H) Šroub M4x30 X 4		(I) M4 Pojistná podložka	X 4	
(J) Šroub M5x12 X 4		(K) Šroub M5x30 X 4		(L) M5 Pojistná podložka	X 4	
(M) Šroub M6x12 X 4		(N) Šroub M6x35 X 4		(O) M6 Pojistná podložka	X 4	
(P) Šroub M8x16 X 4		(Q) Šroub M8x40 X 4		(R) M8 Pojistná podložka	X 4	

## Instalace stropního držáku

**1**


Zkompletujte držák, jak ukazuje obrázek.

**2**


Připojte stropní úchyt ke stropu pomocí vrutů do sádkartonu. Při instalaci na betonový strop použijte rovněž hmoždinky do betonu.

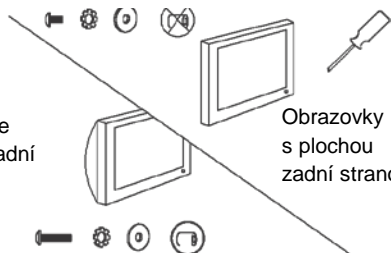
**DŮLEŽITÉ:** Pokud neinstalujete držák na betonový strop, musíte vrtat přímo do dřevěného stropního nosníku nebo jiného vhodného nosníku.

**3**

Příslušné kratší šrouby / pojistné podložky / podložky

Obrazovky se zaoblenou zadní stranou

Obrazovky s plochou zadní stranou



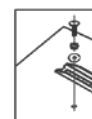
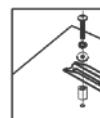
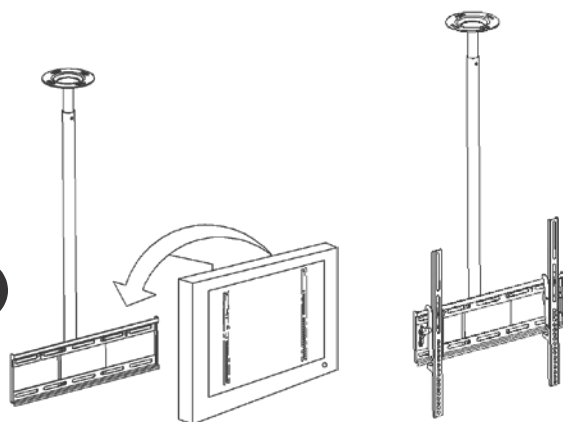
Příslušné delší šrouby / pojistné podložky / podložky

**4**

Obrazovky se zaoblenou zadní stranou

Obrazovky s plochou zadní stranou

Nepoužívejte podložky M6 (F) v kombinaci se šrouby M8 (P nebo Q).


**5**


Zavěste obě konzoly spolu s TV obrazovkou na stropní držák. Chcete-li obrazovku naklonit, utáhněte nebo povolte knoflík naklánění.