

**UPOZORNĚNÍ: NEPŘEKRAČUJTE  
UVEDENOU MAXIMÁLNÍ NOSNOST.  
MŮŽE DOJÍT K VÁŽNÉMU ÚRAZU  
NEBO K POŠKOZENÍ MAJETKU!**

<b>Úhlopříčka TV</b>	94 - 178cm (37" - 70")
<b>Max. VESA:</b>	600 x 400mm
<b>Max. nosnost:</b>	40kg

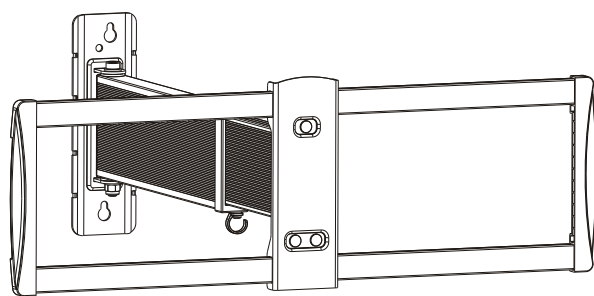
**POZNÁMKA:** Před montáží a připevněním držáku si přečtěte celý instalační návod.



## VAROVÁNÍ

- Nezačínajte s instalací, pokud jste si nepřečetli pokyny a varování uvedené v tomto popisu instalace a neporozuměli jim. V případě jakýchkoli dotazů ohledně pokynů nebo varování se obraťte na prodejce.
- Tento držák je určen k montáži a použití **POUZE** způsobem popsáním v tomto návodu. Chybná instalace tohoto výrobku může způsobit jeho poškození nebo vážné zranění osob.
- Tento výrobek smí instalovat pouze zručná osoba se základními stavebními zkušenostmi, která zcela porozuměla tomuto návodu.
- Zkontrolujte, zda nosná plocha bezpečně unese toto vybavení, připevněné zařízení a díly.
- Pokud držák připevňujete na dřevěné trámy, zkontrolujte, zda jsou montážní šrouby upevněny ve středu trámů. Doporučujeme použít detektor trámů.
- Vybavení vždy zvedejte a umísťujte s pomocí druhé osoby, nebo použijte mechanické zvedací zařízení.
- Šrouby pevně utáhněte, nedotahujte je však příliš pevně. Příliš pevné utažení šroubů může poškodit díly, které značně sníží jejich pevnost.
- Tento výrobek je určen pouze k použití ve vnitřním prostředí. Použití výrobku ve venkovním prostředí může vést k poškození výrobku a způsobit zranění osob.

# Seznam dílů



A (x1)



B (x2)



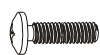
C (x2)



D (x1)



E (x1)



M5x14 (x4)  
M-A



M6x14 (x4)  
M-B



M8x20 (x4)  
M-C



M6x30 (x4)  
M-D



M8x30 (x4)  
M-E



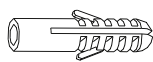
M-F (x4)



M-G (x8)



W-A (x3)



W-B (x3)

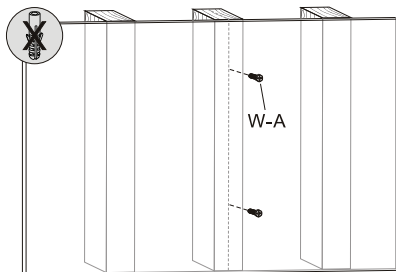
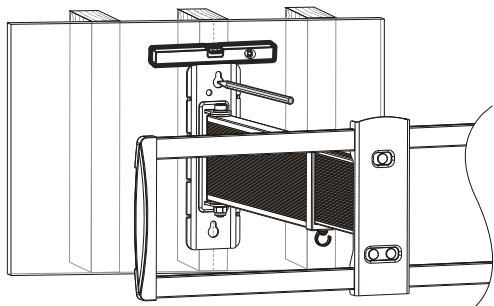
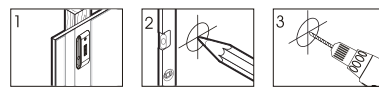
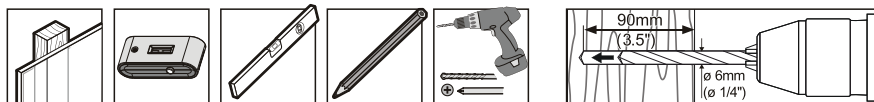


W-C (x1)

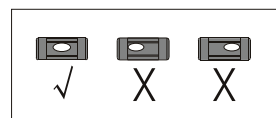


M-H (x4)

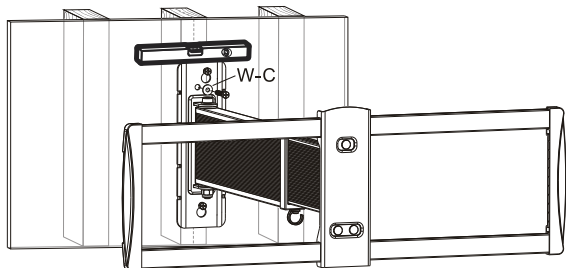
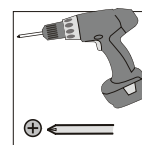
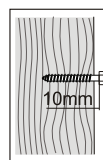
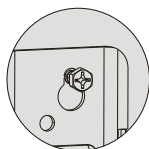
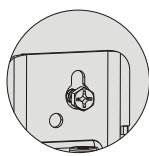
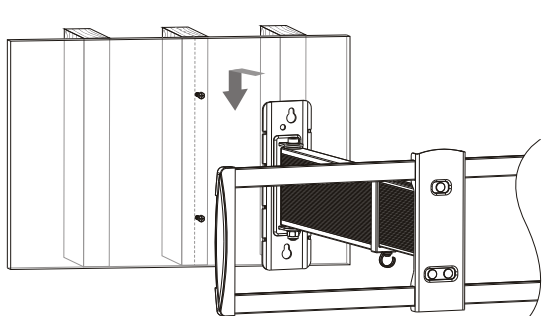
## 1a. Montáž na dřevěné trámy



- pomocí detektoru trámů vyhledejte trámy
- umístěte přiloženou vodováhu na vodorovnou plochu základové desky pro usnadnění montáže.
- určete montážní otvory pomocí vodováhy
- vyznačte jejich přesné místo



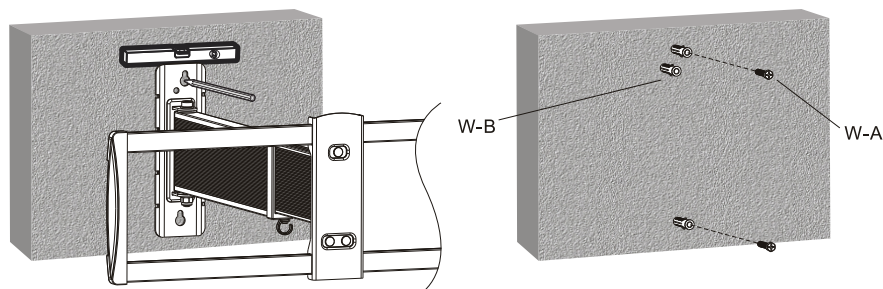
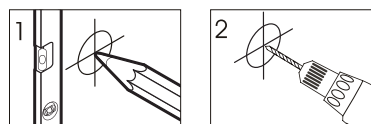
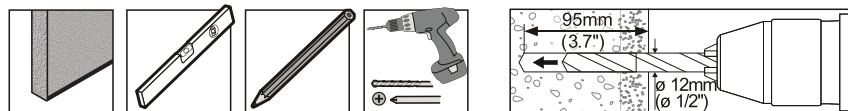
Přišroubujte držák ke stěně.



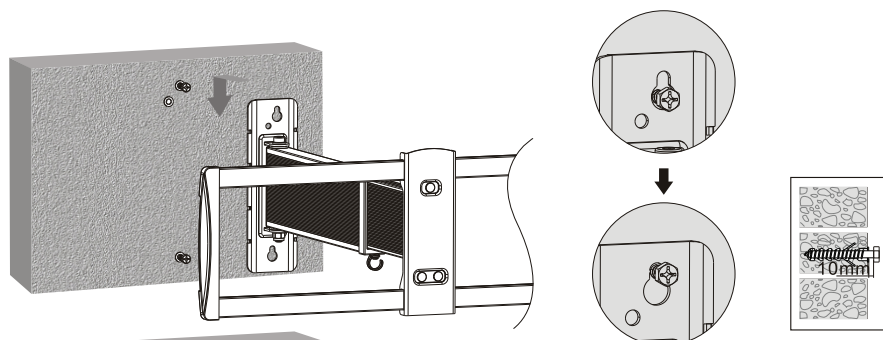
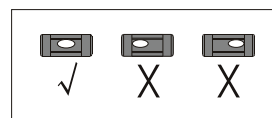
## VAROVÁNÍ

- Ověřte, zda jsou montážní šrouby připevněny do středu trámů. Doporučujeme použít detektor trámů.
- Montéři jsou odpovědní za zajištění vybavení pro jiné druhy montáží.
- Montér je povinen ověřit, zda nosná plocha bezpečně unese toto vybavení, všechna připevněná zařízení a díly.

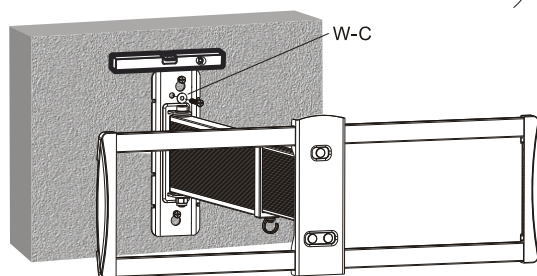
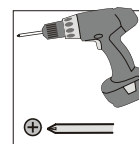
## 1b. Montáž na pálené plné cihly a betonové panely



- umístěte přiloženou vodováhu na vodorovnou plochu základové desky pro usnadnění montáže.
- určete montážní otvory pomocí vodováhy
- vyznačte jejich přesné místo
- předvrtejte otvory



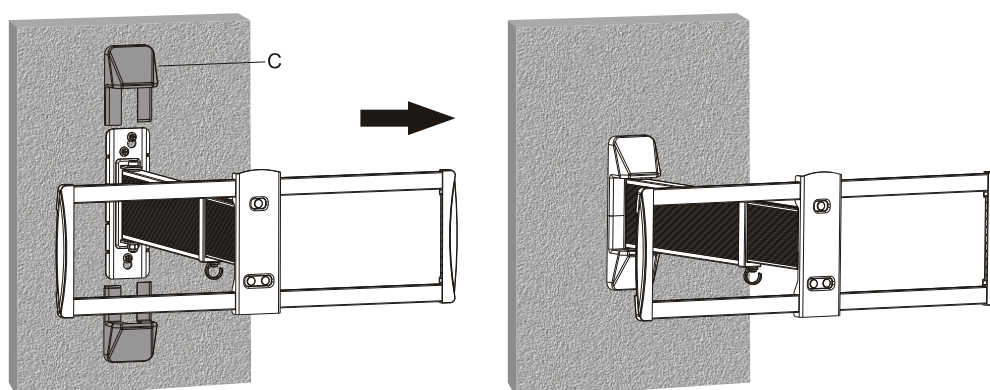
Přišroubujte držák ke stěně.



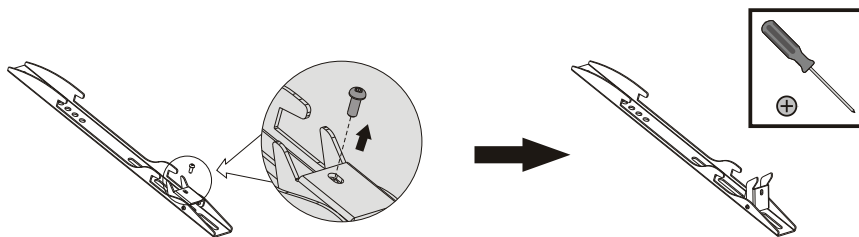
## VAROVÁNÍ

- Před instalací nástěnného držáku na škvárobetonové stěny ověřte, zda je tloušťka betonu alespoň 1-3/8" (35 mm), aby bylo možné použít hmoždinky do betonu. Nevrtajte do spár vyplněných maltou! Ověřte, zda držák instalujete na pevnou část bloku, zpravidla minimálně 1" (25 mm) od boku bloku. Navrhujeme použít k vyvrtání otvoru raději elektrickou vrtačku s pomalou rychlostí vrtání než příklepovou vrtačku, zabráníte tak porušení zadní části otvoru, pokud vrták narazí na dutinu.
- Montér je povinen ověřit, zda nosná plocha bezpečně unese toto vybavení, všechna přípevněná zařízení a díly.

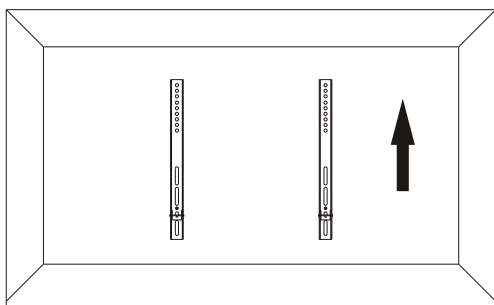
## 2. Připevnění ozdobných krytů



### 3. Odklopení bezpečnostních pojistek na lištách

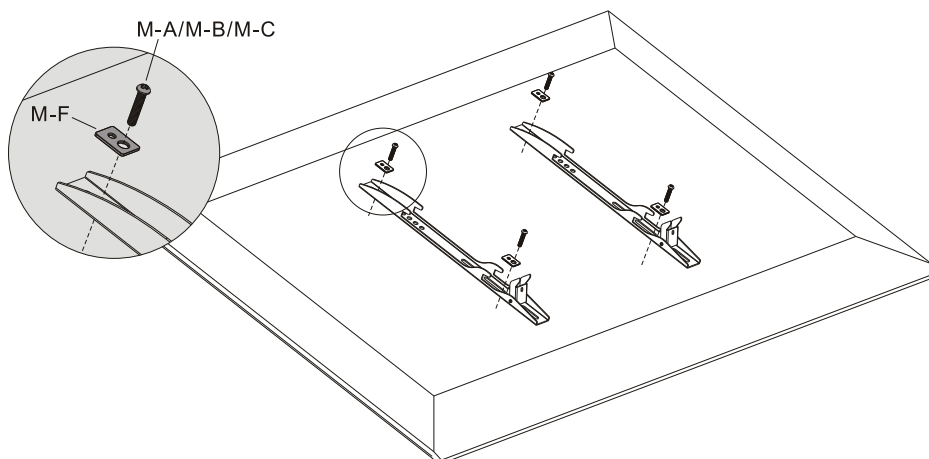


### 4. Montáž lišt k TV

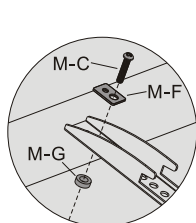
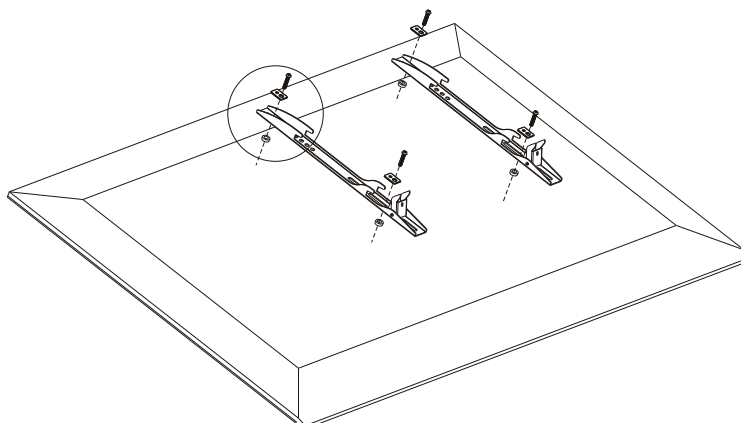


**Všechny šrouby pevně dotáhněte, nedotahujte je však příliš.**

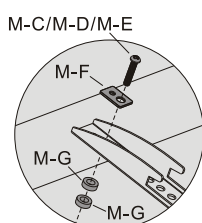
#### Montáž pro TV s plochou zadní stranou



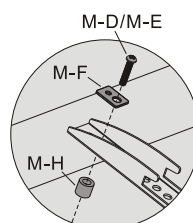
#### Montáž pro TV s vyklenutou zadní stranou - použijte rozpěrné kroužky



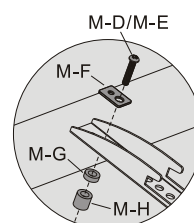
nebo



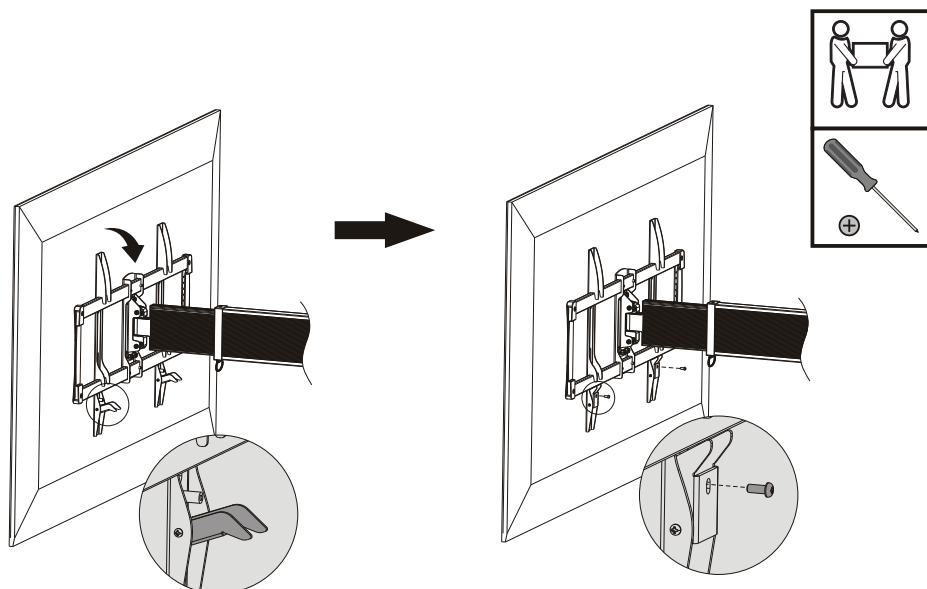
nebo



nebo



## 5. Zavěste TV na držák



## 6. Nastavení pozorovacího úhlu a zajištění jeho pozice

