

**UPOZORNĚNÍ:**  
NEPŘEKRAČUJTE UVEDENOU  
MAXIMÁLNÍ NOSNOST. MŮŽE  
DOJÍT K VÁŽNĚMU ÚRAZU  
NEBO K POŠKOZENÍ  
MAJETKU!

|               |                        |
|---------------|------------------------|
| Úhlopříčka TV | 32 - 165cm (32" - 65") |
| Max. VESA:    | 400 x 400mm            |
| Max. nosnost: | 45kg                   |

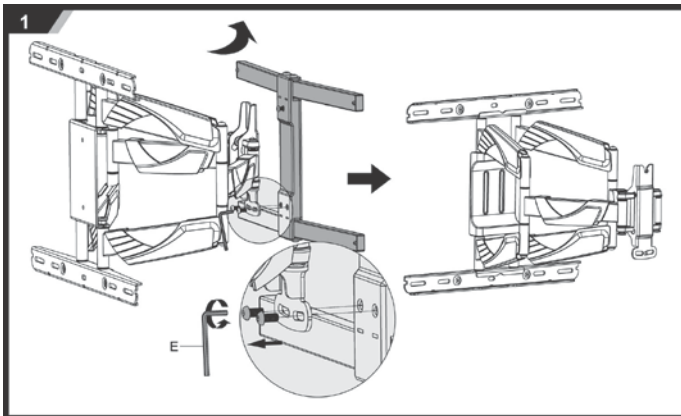
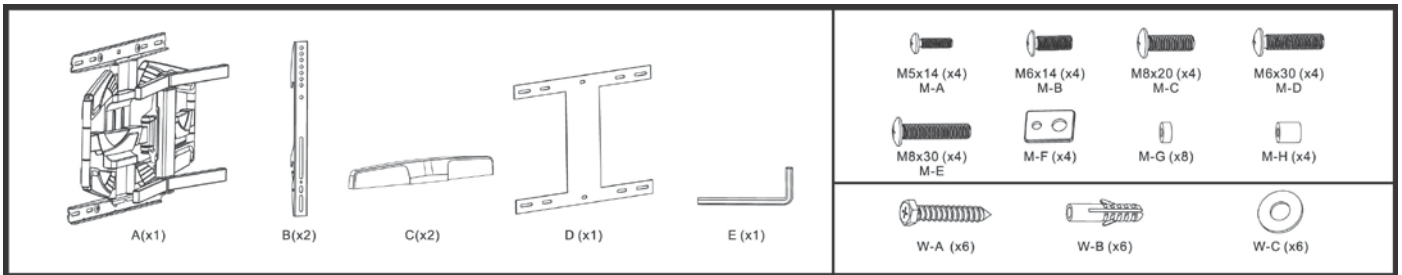
**POZNÁMKA:** Před montáží a připevněním držáku si přečtěte celý instalační návod.

### **VAROVÁNÍ**

- Nezačínajte s instalací, pokud jste si nepřečetli pokyny a varování uvedené v tomto popisu instalace a neporozuměli jim. V případě jakýchkoli dotazů ohledně pokynů nebo varování se obraťte na místního prodejce.
- Tento nosný držák je určen k montáži a použití **POUZE** způsobem popsáním v tomto návodu. Chybná instalace tohoto výrobku může zapříčinit jeho poškození nebo vážné zranění osob.
- Tento výrobek smí instalovat pouze zručná osoba se základními stavebními zkušenostmi, která zcela porozuměla tomuto návodu.
- Zkontrolujte, zda nosná plocha bezpečně unese toto vybavení, připevněné zařízení a díly.
- Nikdy nepřekračujte maximální nosnost držáku.
- Pokud držák připevňujete na dřevěné trámy, zkontrolujte, zda jsou montážní šrouby upevněny ve středu trámů. Velice doporučujeme použít detektor trámů.
- Vybavení vždy zvedejte a umísťujte s pomocí druhé osoby, nebo použijte mechanické zvedací zařízení.
- Šrouby pevně utáhněte, nedotahujte je však příliš pevně. Příliš pevné utažení šroubů může poškodit díly, které značně sníží jejich pevnost.
- Tento výrobek je určen pouze k použití ve vnitřním prostředí. Použití výrobku ve venkovním prostředí může vést k poškození výrobku a způsobit zranění osob.

## Seznam dílů

**POZOR:** Před instalací držáku ověřte podle seznamu dílů, zda jste obdrželi všechny díly. Pokud některé díly chybí nebo jsou vadné, obraťte se telefonicky na prodejce, aby je dodal nebo vyměnil.

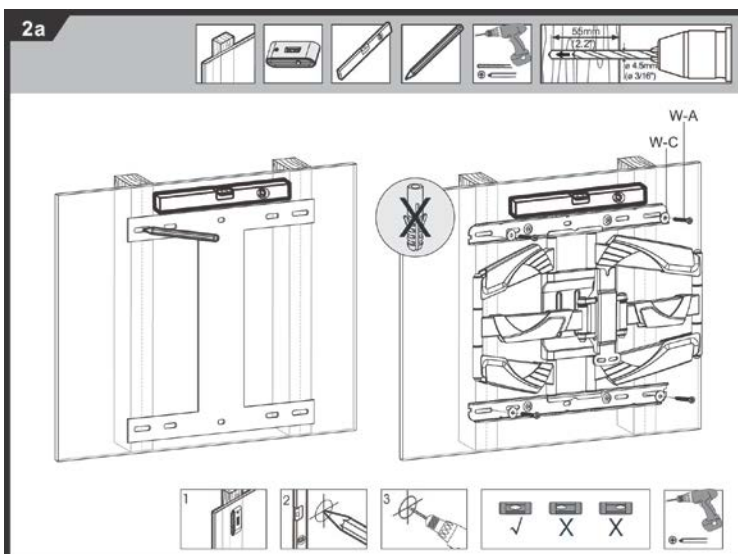


Odmontujte konzoli držáku od hlavního nosníku držáku. V další části návodu ji nejprve připevníte k TV a poté společně s ní zpět na hlavní nosník držáku.

## 2a. MONTÁŽ NA DŘEVĚNÉ TRÁMY (pro 406mm trámy)

### ⚠ VAROVÁNÍ

- Zkontrolujte, zda nosná plocha bezpečně unese toto vybavení, připevněné zařízení a díly.
- Vrutky pevně utáhněte, nedotahujte je však příliš pevně. Příliš pevné utažení může poškodit vruty, což vede ke značnému snížení jejich pevnosti.
- Ověřte, zda jsou montážní šrouby připevněny do středu trámů. Velmi doporučujeme používat detektor trámů s přesným zobrazením okrajů.
- Dodávané upevňovací díly jsou určeny k připevnění držáku do trámů přes sádkokarty nebo omítky o standardní tloušťce. Montéři jsou odpovědní za zajištění vybavení pro jiné druhy montáží.

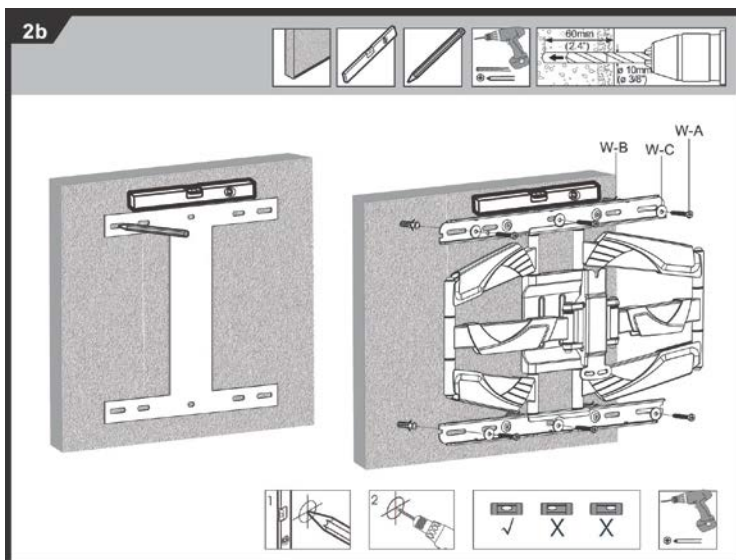


- Hlavní nosník je možné namontovat na dva trámy. K určení okrajů trámů použijte detektor trámů. Velmi doporučujeme používat detektor trámů s přesným zobrazením okrajů. Podle okrajů nakreslete ve středu každého trámu svislou čáru.
- Nosník umístěte na stěnu jako šablonu. Vyznačte střed čtyř montážních otvorů. K vyznačení čtyř otvorů na stěně použijte značkovač a integrovanou vodováhu. Ověřte, zda jsou montážní otvory na trámu umístěny ve středové linii.
- Vyvrtěte čtyři otvory o průměru 3/16" (4,5mm) a hloubce 2,2" (55mm), zavrtejte do nich čtyři kotevní šrouby (W-A) se čtyřmi podložkami (W-C), jak je zobrazeno na obr. 2a.

## 2b. MONTÁŽ NA PÁLENÉ PLNÉ CIHLY A BETONOVÉ PANELE

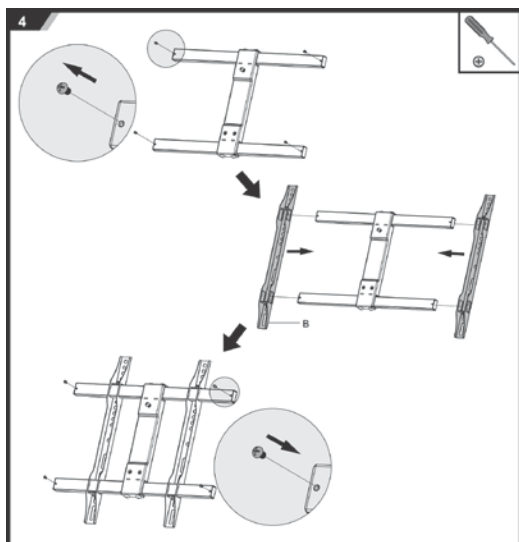
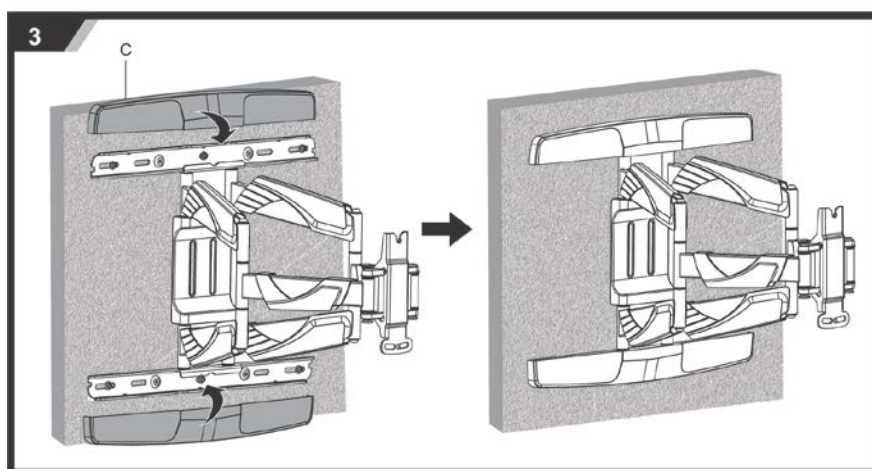
### ⚠ VAROVÁNÍ

- Při instalaci nástěnného držáku na škvárobetonové stěny ověřte, zda je v otvoru tloušťka betonu alespoň 1-3/8" (35 mm), aby bylo možné použít hmoždinky do betonu. Nevrtajte do spár vyplněných maltou! Ověřte, zda držák instalujete na pevnou část bloku, zpravidla minimálně 1" (25 mm) od hrany bloku. Navrhujeme použít k vyvrtání otvoru raději elektrickou vrtačku s pomalou rychlostí vrtání než přiklepovou vrtačku, zabráníte tak porušení zadní části otvoru, pokud vrták narazí na dutinu.
- Montér je povinen ověřit, zda nosná plocha bezpečně unese toto vybavení, všechna připevňená zařízení a díly.



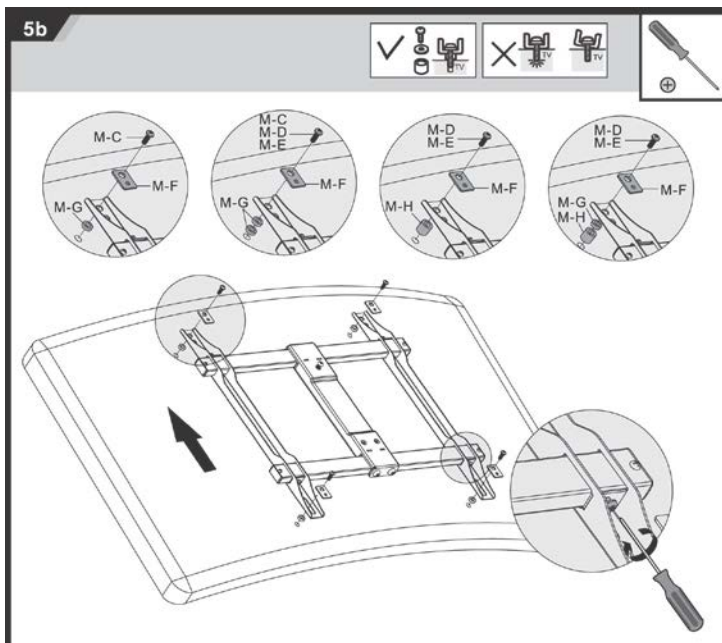
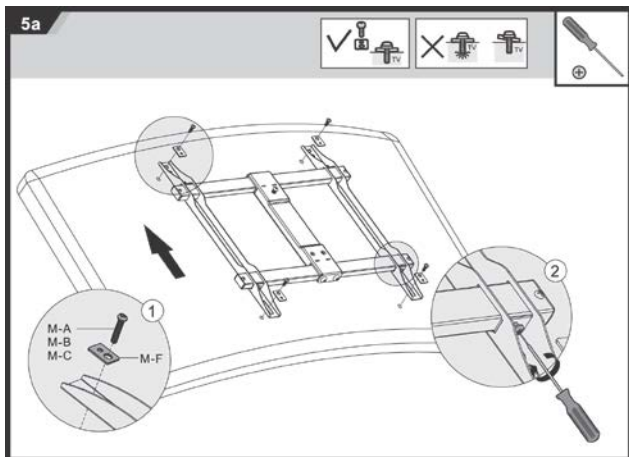
- K vyznačení šesti otvorů na stěně použijte desku a integrovanou vodováhu: čtyři otvory v horní řadě a dva ve spodní, jak je zobrazeno na obrázku 2b.
- Otvory předvrtejte pomocí 3/8" (10mm) vrtáku do zdiva do tloušťky alespoň 2,4" (60mm). Do každého otvoru umístěte hmoždinku do betonu (W-B). Hlavní nosník připevněte na stěnu pomocí šesti samořezných šroubů (W-A) s šesti podložkami (W-C) tak, jak je zobrazeno na obrázku 2b.

Nasaďte ozdobné lišty.



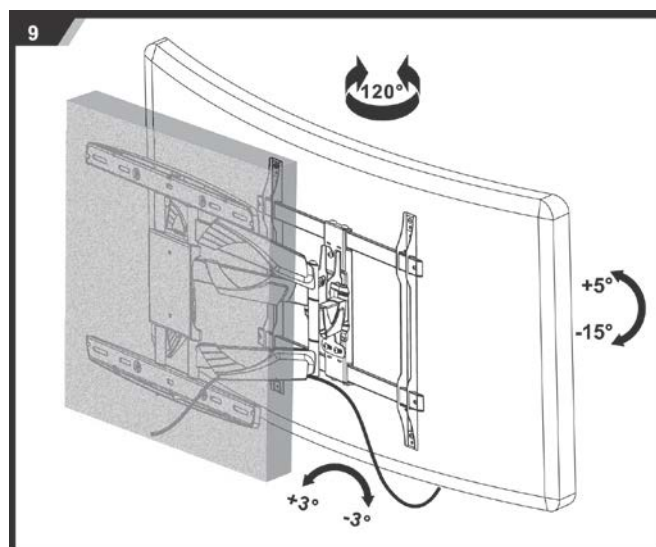
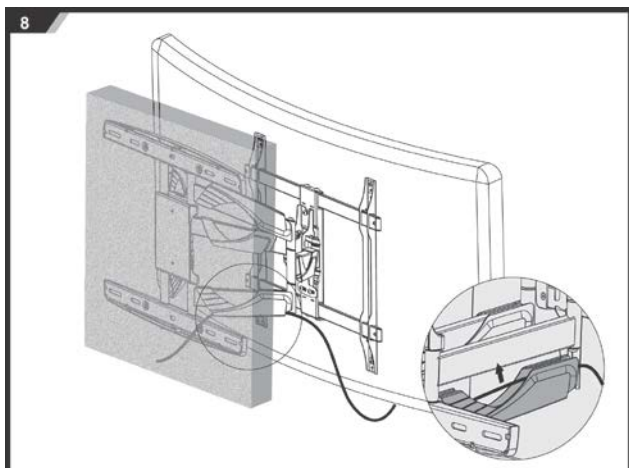
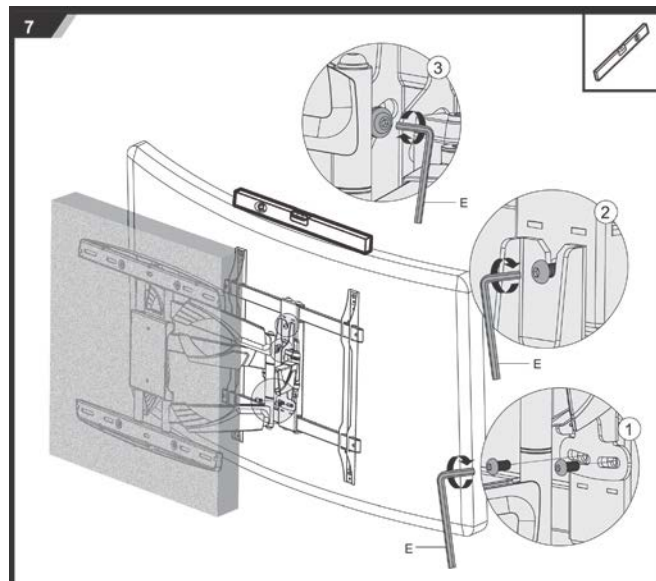
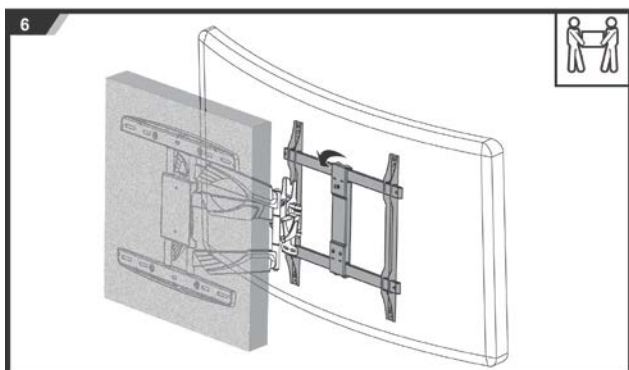
- Vyšroubujte čtyři šrouby na konci lišt konzole.
- Poté nasaďte lišty pro přichycení TV na konzoli.
- Zašroubujte zpět čtyři šrouby.

- Připevněte konzoli k TV
- V závislosti na zakřivení zadní strany TV a poloze montážních otvorů, nastavte obě poloviny konzoly a použijte kombinaci šroubů a rozpěrných podložek dle obrázku 5B.



**Poznámka:** Aby nedošlo k poškrabání obrazovky, umístěte látku na plochý rovný povrch, který unese hmotnost obrazovky.

- Nakonec nasadíte TV s konzolí držáku na hlavní nosník dle obrázku 6.
- Zajistíte šrouby dle obrázku 7.
- Protáhnete kabely dle obrázku 8.
- TV můžete natáčet a naklápět dle obrázku 9.



### Údržba

- Po instalaci lišt na plochou obrazovku zkontrolujte, zda jsou dostatečně zajištěny a zda jsou bezpečně k použití. Každé dva měsíce kontrolujte, zda jsou šrouby řádně upevněné.
- V případě jakýchkoli pochybností týkajících se instalace se prosím obraťte na našeho prodejce nebo na oddělení služeb pro zákazníky.