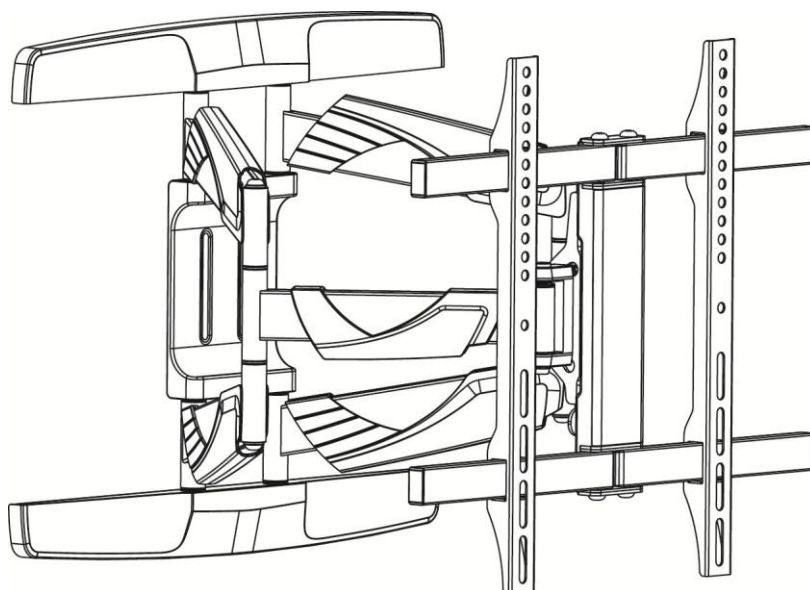


SK Inštalačný manuál k TV držiaku Solight 1M28



UPOZORNENIE:
NEPREKRAČUJTE UVEDENÚ
MAXIMÁLNU NOSNOSŤ. MÔŽE
DÔJSŤ K VÁŽNEMU ÚRAZU
ALEBO K POŠKODENIU
MAJETKU!

Uhlopriečka TV	32 - 165cm (32" - 65")
Max. VESA:	400 x 400mm
Max. nosnosť:	45kg

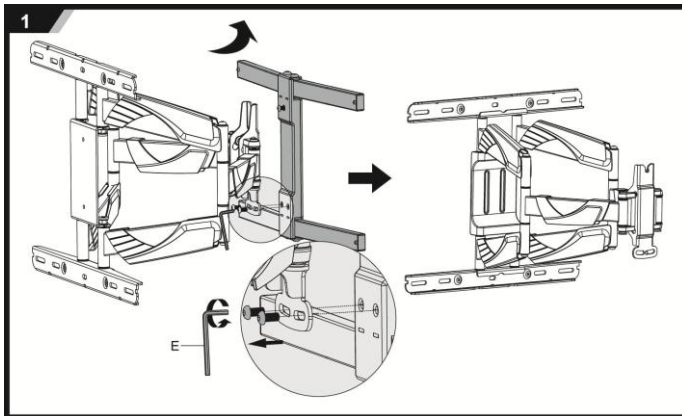
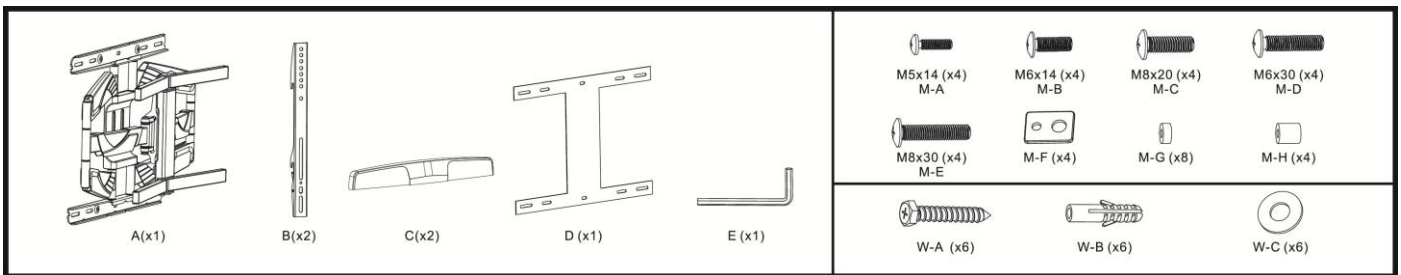
POZNÁMKA: Pred montážou a pripevnením držiaka si prečítajte celý inštalačný návod.

VAROVANIE

- Nezačínajte s inštaláciou, pokiaľ ste si neprečítali pokyny a varovania uvedené v tomto popise inštalácie a neporozumeli ste im. V prípade akýchkoľvek dotazov ohľadne pokynov alebo varovania sa obráťte na miestneho predajcu.
- Tento nosný držiak je určený na montáž a použitie LEN spôsobom popísaným v tomto návode. Chybná inštalácia tohto výrobku môže zapríčiniť jeho poškodenie alebo vážne zranenie osôb.
- Tento výrobok smie inštalovať len zručná osoba so základnými stavebnými skúsenosťami, ktorá úplne porozumela tomuto návodu.
- Skontrolujte, či nosná plocha bezpečne unesie toto vybavenie, pripevnené zariadenie a diely.
- Nikdy neprekračujte maximálnu nosnosť držiaka.
- Pokiaľ držiak pripevňujete na drevené trámy, skontrolujte, či sú montážne skrutky upevnené v strede tráv. Veľmi odporúčame použiť detektor tráv.
- Vybavenie vždy zdvihnite a umiestňujte s pomocou druhej osoby, alebo použite mechanické zdvíhacie zariadenie.
- Skrutky pevne utiahnite, nedotahujte ich však príliš pevne. Príliš pevné utiahnutie skrutiek môže poškodiť diely, ktoré značne znížia ich pevnosť.
- Tento výrobok je určený len na použitie vo vnútornom prostredí. Použitie výrobku vo vonkajšom prostredí môže viesť k poškodeniu výrobku a spôsobiť zranenie osôb.

Zoznam dielov

POZOR: Pred inštaláciou držiaka overte podľa zoznamu dielov, či ste dostali všetky diely. Pokiaľ niektoré diely chýbajú alebo sú poškodené, obráťte sa telefonicky na predajcu, aby Vám ich dodal alebo vymenil.

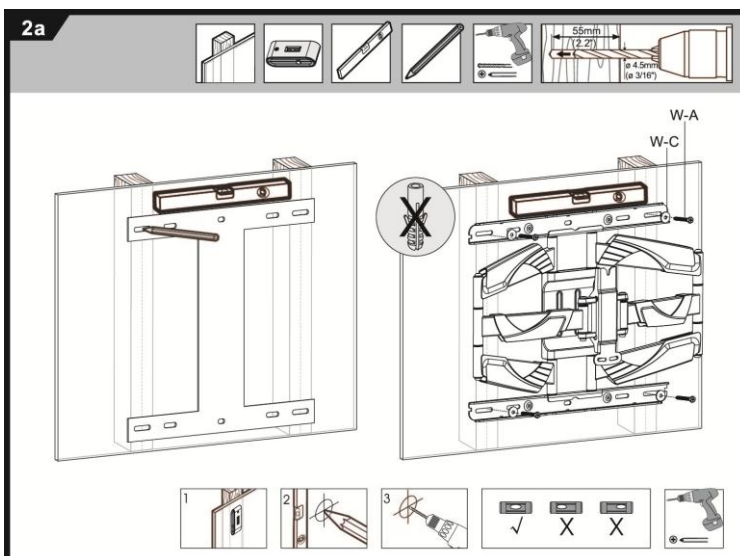


Odmontujte konzolu držiaka od hlavného nosníka držiaka. V ďalšej časti návodu ju najprv pripevníte k TV a potom spoločne s ňou späť na hlavný nosník držiaka.

2a. MONTÁŽ NA DREVENÉ TRÁMY (pre 406mm trámy)

! VAROVANIE

- Skontrolujte, či nosná plocha bezpečne unesie toto vybavenie, pripevnené zariadenie a diely.
- Skrutky pevne utiahnite, nedotáhujte ich však príliš pevne. Príliš pevné utiahnutie môže poškodiť skrutky, čo vedie k značnému zníženiu ich pevnosti.
- Overtte, či sú montážne skrutky pripevnené do stredu trávov. Veľmi odporúčame používať detektor trávov s presným zobrazením okrajov.
- Dodávané upevňovacie diely sú určené k pripevneniu držiaka do trávov "cez sadrokartóny alebo omietky o štandardnej hrúbke. Montéri sú zodpovední za zaistenie vybavenia pre iné druhy montáží.

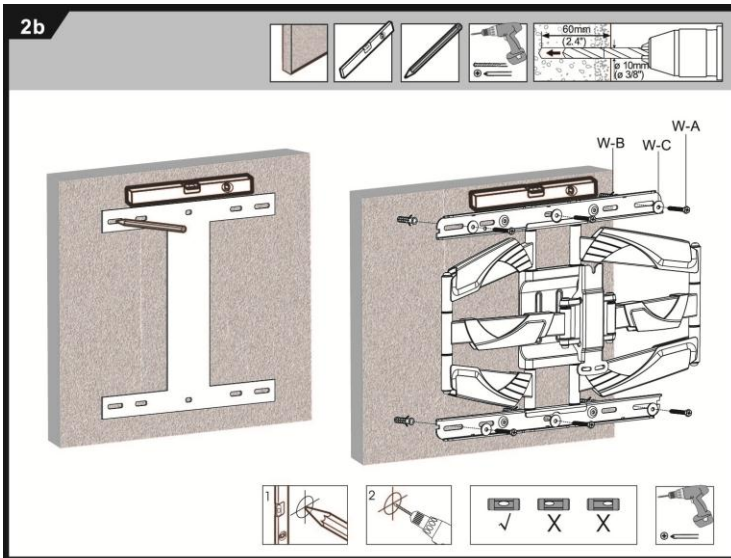


- Hlavný nosník je možné namontovať na dva trámy. Na určenie okrajov trávov použite detektor trávov. Veľmi odporúčame používať detektor trávov s presným zobrazením okrajov. Podľa okrajov nakreslite v strede každého trámu zvislú čiaru.
- Nosník umiestnite na stenu ako šablónu. Vyznačte stred štyroch montážnych otvorov. K vyznačeniu štyroch otvorov na stene použite značkovač a integrovanú vodováhu. Overtte, či sú montážne otvory na tráme umiestnené v stredovej línii.
- Vytvárajte štyri otvory o priemere 3/16" (4,5mm) a hĺbke 2,2" (55mm), zavrtajte do nich štyri kotevné skrutky (W-A) so štyrmi podložkami (W-C), ako je zobrazené na obr. 2a.

2b. MONTÁŽ DO PÁLENJ PLNEJ TEHLY A BETÓNOVÉHO PANELU

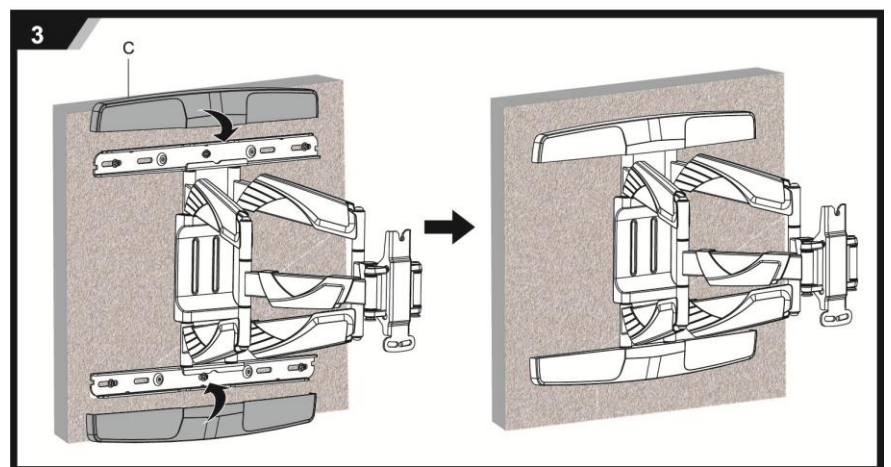
⚠ VAROVANIE

- Pri inštalácii nástenného držiaka do škvárovanej steny overte, či je v otvore hrúbka betónu aspoň 1-3/8" (35 mm), aby bolo možné použiť hmoždinky do betónu. Nevrtajte do špár vyplnených maltou! Overte, či držiak inštalujete na pevnú časť bloku, spravidla minimálne 1" (25 mm) od hrany bloku. Navrhujeme použiť na vyvrtanie otvorov radšej elektrickú vŕtačku s pomalou rýchlosťou vŕtania než príklepovú vŕtačku, zabránite tak porušeniu zadnej časti otvoru, pokiaľ vŕtáček narazí na dutinu.
- Montér je povinný overiť, či nosná plocha bezpečne unesie toto vybavenie, všetky pripojené zariadenia a diely.

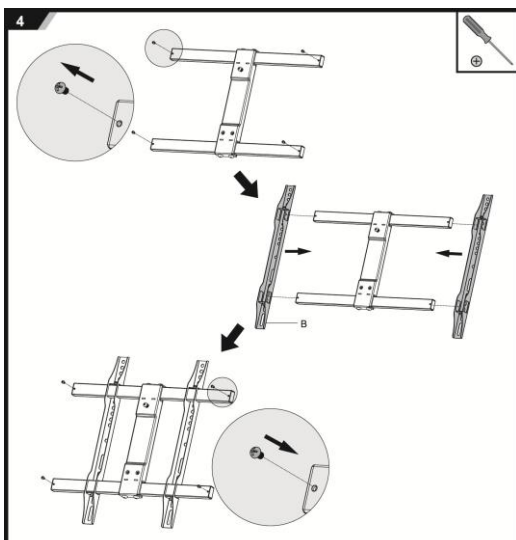


- K vyznačeniu šiestich otvorov na stene použite dosku a integrovanú vodováhu: štyri otvory v hornej rade a dve v spodnej, ako je zobrazené na obrázku 2b.
- Otvory predvrtajte pomocou 3/8" (10mm) vŕtáka do steny do hĺbky aspoň 2,4" (60mm). Do každého otvoru umiestnite hmoždinku do betónu (W-B). Hlavný nosník pripievte na stenu pomocou šiestich samorezných skrutiek (W-A) so šiestimi podložkami (W-C) tak, ako je zobrazené na obrázku 2b.

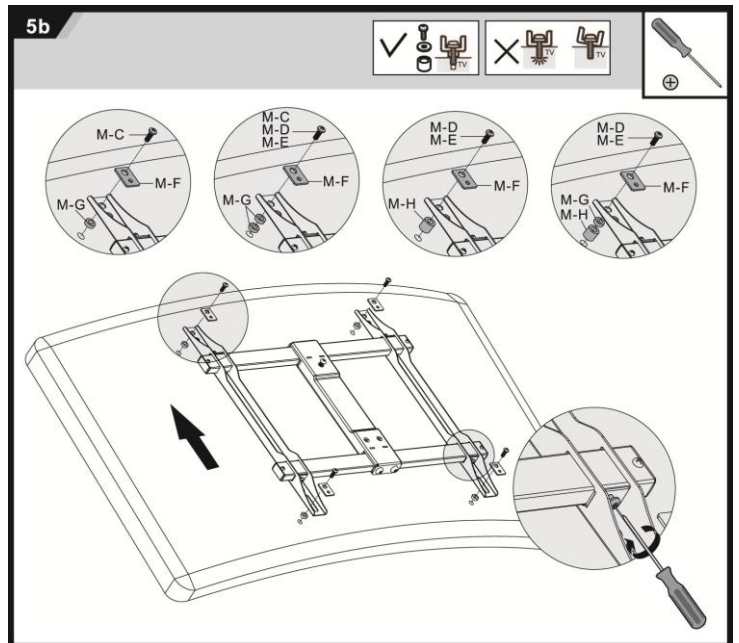
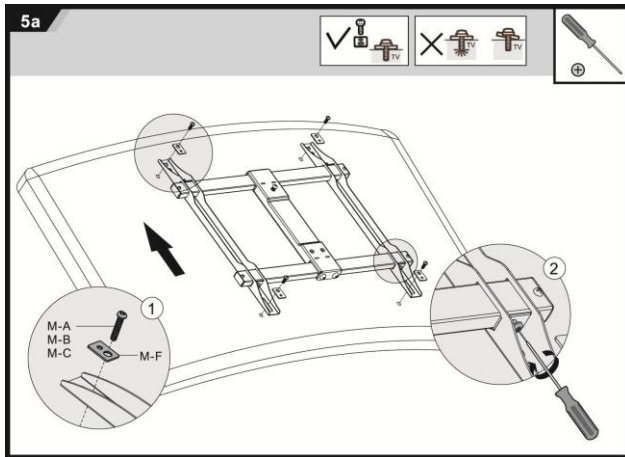
Nasajte ozdobné lišty.



- Vyskrutkujte štyri skrutky na konci lišt konzoly.
- Potom nasajte lišty na prichytenie TV na konzole.
- Zaskrutkujte späť štyri skrutky.

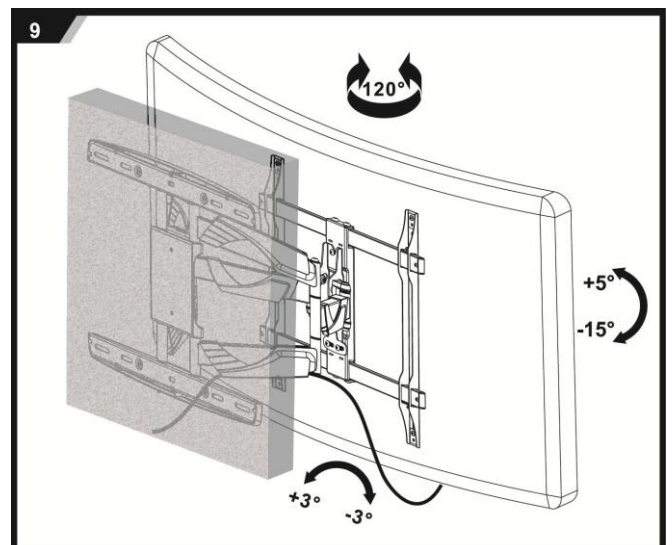
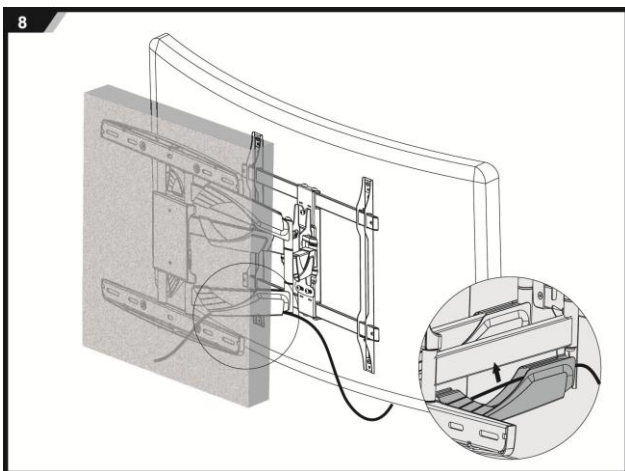
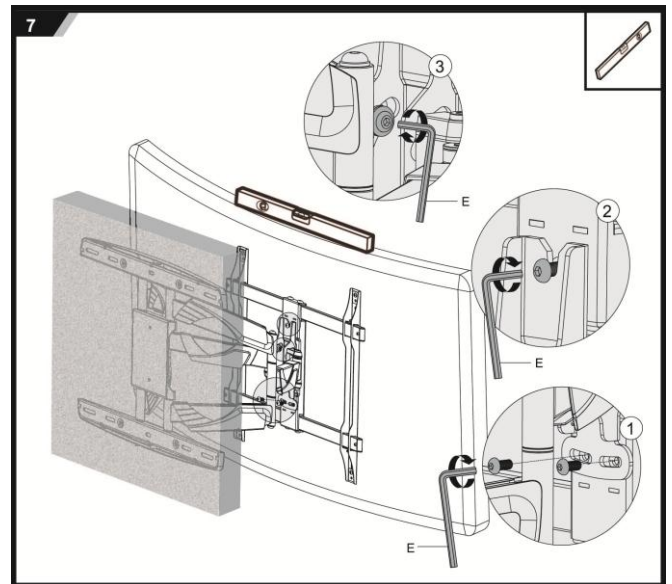
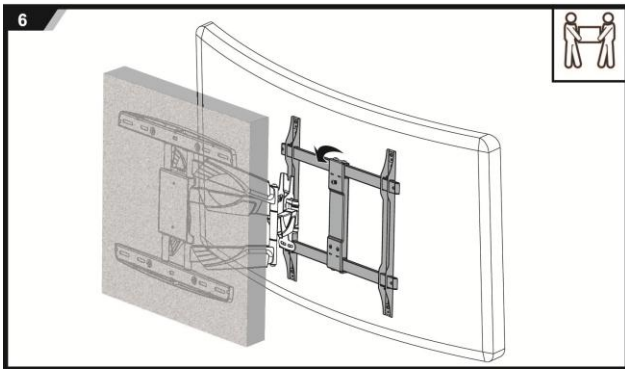


- Pripevnite konzolu k TV
- V závislosti na zakrivenie zadnej strany TV a polohe montážnych otvorov, nastavte obe polovice konzoly a použite kombináciu skrutiek a rozperných podložiek podľa obrázku 5B.



Poznámka: Aby nedošlo k poškrabaniu obrazovky, umiestnite látku na plochý rovný povrch, ktorý unesie hmotnosť obrazovky.

- Nakoniec nasadíte TV s konzolou držiaka na hlavný nosník podľa obrázku 6.
- Zaistíte skrutky podľa obrázku 7.
- Pretiahnite káble podľa obrázku 8.
- TV môžete otáčať a naklápať podľa obrázku 9.



Údržba

- Po inštalácii líšt na plochú obrazovku skontrolujte, či sú dostatočne zaistené a či sú bezpečné na použitie. Každé dva mesiace kontrolujte, či sú skrutky riadne upevnené.
- V prípade akýchkoľvek pochybností týkajúcich sa inštalácie sa prosím obráťte na nášho predajcu alebo na oddelenie služieb pre zákazníkov.