

NÁVOD K INSTALACI NÁSTĚNNÉHO DRŽÁKU LED TV

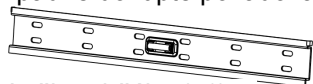
POZNÁMKA: Před zahájením instalace a montáže si přečtete celý návod.

UPOZORNĚNÍ

- Nezahajujte instalaci výrobku, pokud jste si nepřečetli pokyny a upozornění obsažené v tomto instalačním návodu nebo pokud těmto pokynům a upozorněním nerozumíte. V případě jakýchkoliv nejasností se obraťte na svého prodejce.
- Zjistěte si z manuálu výrobce televize požadavek na minimální vzdálenost od stěny a dodržujte toto doporučení, vyhněte se případnému poškození majetku.
- Tento výrobek by měla instalovat pouze osoba s dobrými řemeslnými schopnostmi, zkušenostmi a základními znalostmi o stavbách.
- Nosná plocha musí bezpečně unést kombinované zatížení představované obrazovkou, držákem a všemi použitými komponenty.
- Nikdy nepřekračujte maximální nosnost uvedenou na držáku.
- Při instalaci na dřevěný sloupek (trám) musejí být montážní šrouby umístěny do jeho středu. Sloupky skryté ve zdi nebo za sádkartonovými panely je vhodné identifikovat vyhledávačem sloupků.
- Při zvedání a polohování obrazovky vždy využijte pomoci další osoby nebo vhodného zvedacího zařízení tak, aby byla zajištěna patřičná bezpečnost.
- Šrouby utahujte pevně, ale ne přes závit. Příliš silné utahení může šrouby poškodit a výrazně snížit jejich nosnost.
- Tento výrobek je určen pouze pro instalaci v místnosti. Venkovní použití by mohlo vést k poškození obrazovky a poranění osob.

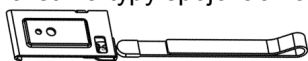
Seznam dílů

DŮLEŽITÉ UPOZORNĚNÍ: Před zahájením instalace zkontrolujte, že jste obdrželi veškeré uvedené díly. Pokud kterékoliv z těchto dílů chybí nebo jsou vadné, kontaktujte příslušného prodejce a požádejte o jejich dodání či výměnu. Případně dokupte požadované množství a typy spojovacího materiálu ve specializovaném maloobchodě.



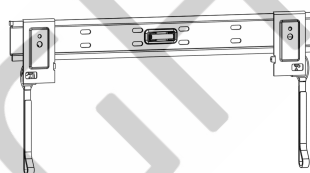
Lyžina držáku (x1)

A



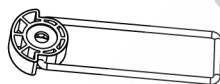
Upínací konzola (x2)

B



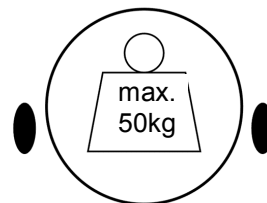
Spodní opěrka pevná (x1)

C



Spodní opěrka výklopná (x1)

D



Sada M



M4x10 (x4)
M-A



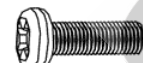
M4x10 (x4)
M-B



M4x10 (x4)
M-C



M4x10 (x4)
M-D



M6x10 (x4)
M-E



M6x20 (x4)
M-F



M8x15 (x4)
M-G



M8x30 (x4)
M-H



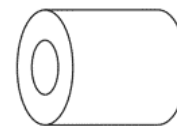
Podložka D5 Ø5,5xØ12 (x2)
M-I



Podložka D8 Ø9xØ18 (x2)
M-J



Ø14xØ6x10 (x4)
M-K



Ø15xØ8x15 (x4)
M-L

Sada W



Kotevní šroub ST6,3x55 (x6)
W-A



Hmoždinka do betonu (x6)
W-B



Podložka Ø16xØ6,5 (x6)
W-C

Nářadí potřebné k instalaci

Křížový šroubovák (délka 200mm bez rukojeti)

Elektrická vrtačka a zednický vrták 10mm pro instalaci do betonové zdi

Nástrčka klíče a klíč M6

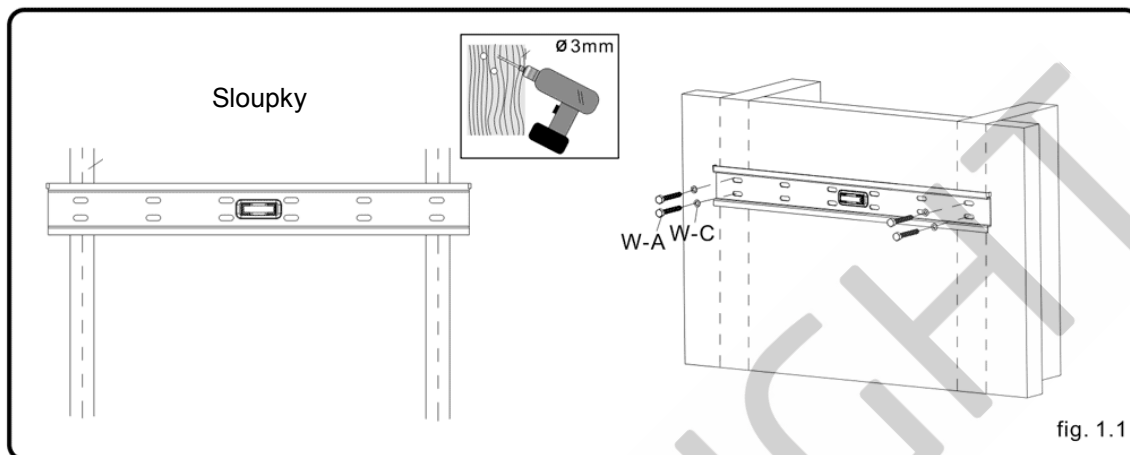
Značkovač

Kladivo

1a NÁSTĚNNÁ INSTALACE NA DŘEVĚNÉ SLOUPKY:

UPOZORNĚNÍ

- Nosná plocha musí bezpečně unést kombinované zatížení představované obrazovkou, držákem a všemi použitými komponenty.
- Šrouby utahujte pevně, ale ne přes závit. Příliš silné utahnutí může šrouby poškodit a výrazně snížit jejich nosnost.
- Montážní šrouby musí být umístěny do středu sloupků. Doporučujeme použít vyhledávač sloupků a identifikovat jejich okraje.
- Dodané upevňovací díly slouží k instalaci na dřevěné sloupky, které se nachází za sádkartonovým panelem nebo omítkou standardní tloušťky. Osoba provádějící instalaci odpovídá za zajištění vhodných upevňovacích dílů v případě jiných montážních situací.
- Lyžina může být připevněna ke dvěma sloupkům. V místě středu každého sloupku vyznačte na stěně svislou čáru.
- Přiložte lyžinu na zeď jako šablonu a označte středy čtyř montážních otvorů. Montážní otvory musejí ležet na středové svislé čáře.
- Vyvrtejte čtyři otvory o průměru 3mm do hloubky 30mm. Přišroubujte nástěnný držák pomocí čtyř kotevnic šroubů (W-A) a čtyř podložek M6 (W-C) – viz obrázek 1.1.

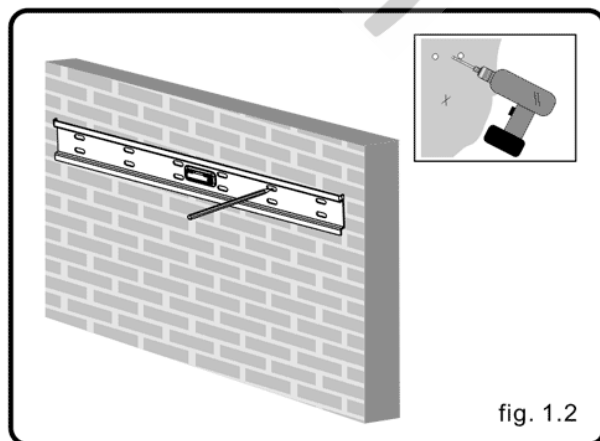


Obrázek 1.1

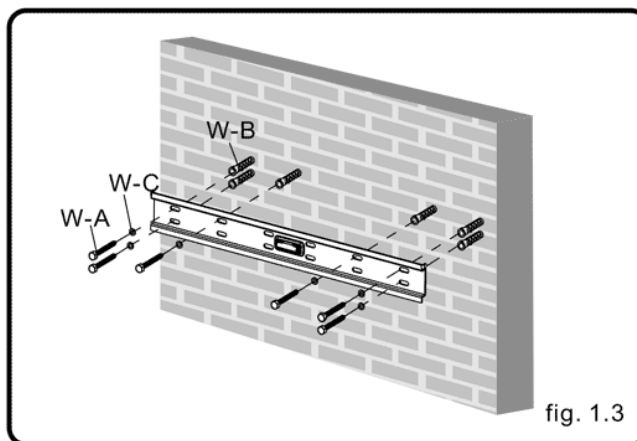
1b INSTALACE NA PEVNOU CIHLOVOU STĚNU NEBO DO BETONOVÉHO BLOKU:

UPOZORNĚNÍ

- Při instalaci držáku do škvárobetonového bloku zkontrolujte, že alespoň 35mm z tloušťky příslušné betonové zdi může být využito k vyvrtání děr pro hmoždinky. Nevrtajte do spár vyplněných maltou! Montážní otvory musejí být vyvrtány do pevné části bloku, zpravidla nejméně 25mm od jeho okraje. Doporučujeme použít elektrickou vrtačku s nízkými otáčkami místo vrtačky s přiklepem, aby nedošlo k proražení zadní části otvoru do případné dutiny ležící za ním. Platí podobně pro cihlové stěny.
- Osoba provádějící instalaci musí zkontrolovat, zda nosná plocha bezpečně unese kombinované zatížení představované obrazovkou, držákem a všemi použitými komponenty.
- Použijte lyžinu jako šablonu a vyznačte na zdi pozice pro šest otvorů. Čtyři z těchto otvorů musí odpovídat štěrbinám v horní řadě držáku, zbývající dva otvory štěrbinám v jeho spodní řadě – viz obrázek 1.2.
- Otvory předvrtejte 10mm vrtákem do zdiva alespoň do hloubky 60mm. Do každého z otvorů vložte hmoždinku (W-B). Lyžinu připevněte ke zdi pomocí šesti kotevnic šroubů (W-A) a šesti podložek M6 (W-C) – viz obrázek 1.3.



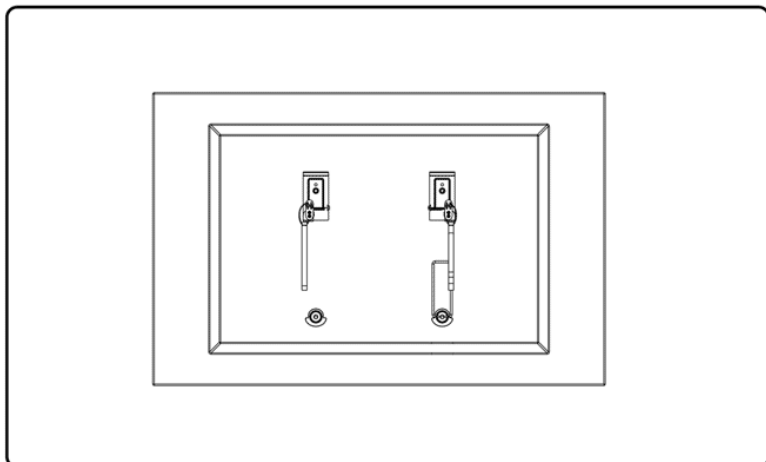
Obrázek 1.2



Obrázek 1.3

2 Montáž upínacích konzol

- Na rovný plochý povrch rozprostřete kus láky, aby nedošlo k poškrábání obrazovky; povrch musí unést hmotnost obrazovky.
- Položte obrazovku na tkaninu přední stranou dolů. Na její zadní stranu umístěte upínací konzoly a spodní opěrky. Nastavte podle příslušných otvorů – viz obrázek 2.1.
- Upínací konzoly a spodní opěrky připevněte k zadní části obrazovky pomocí vhodných šroubů, podložek a rozpěrek – viz obrázky 2.2, 2.3, 2.4 a 2.5.

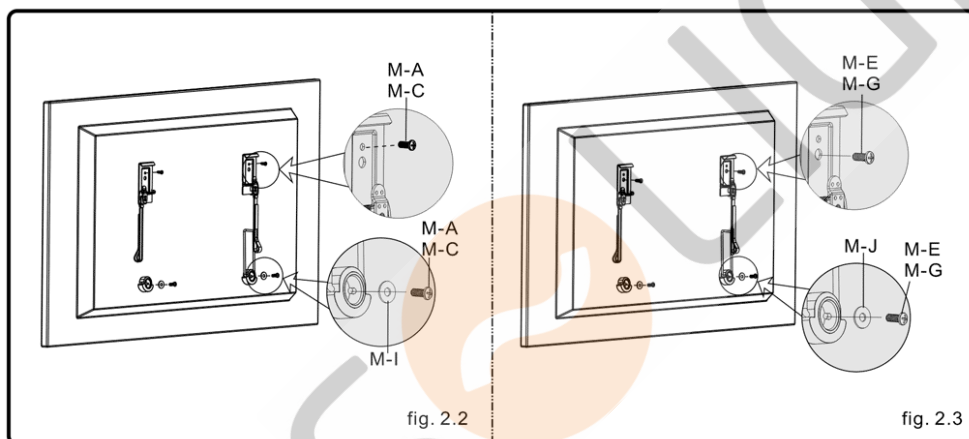


POZNÁMKA: V případě obrazovek s plochou zadní stranou postupujte podle kroku 2.1. V případě obrazovek se zaoblenou zadní stranou postupujte podle kroku 2.2.

Obrázek 2.1

2-1 Obrazovky s plochou zadní stranou

- Zahajte montáž s použitím nejkratších šroubů – přišroubujte šroub přes podložku a upínací konzolu k obrazovce podle obrázku uvedeného níže.
- Šroub musí v montážním otvoru udělat alespoň tři plné otáčky a pevně držet. Neutahujte šroub přes závit.
- Jestliže šroub nemůže v těle obrazovky udělat tři plné otáčky, zvolte delší šroub z dodané sady upevňovacích dílů. Opakujte postup u všech zbývajících montážních otvorů, vyrovnejte konzoly a dotáhněte šrouby.

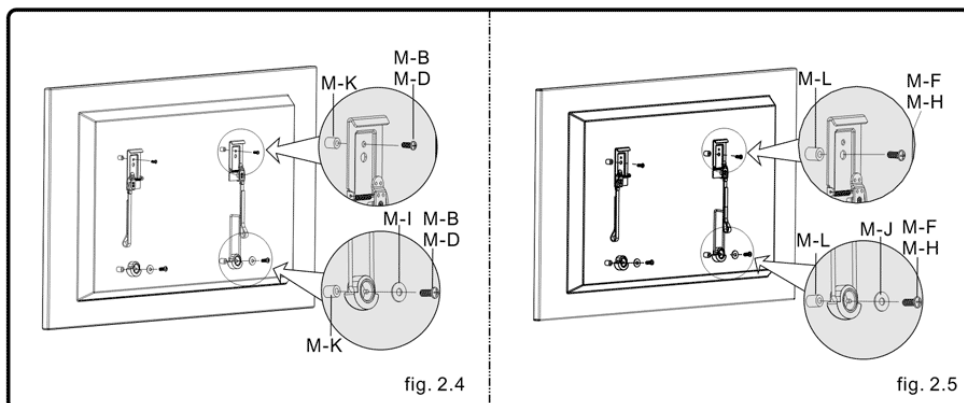


POZNÁMKA: Rozpěrka nemusí být použita, závisí na typu obrazovky.

Obrázek 2.2, obrázek 2.3

2-2 Obrazovky se zaoblenou zadní stranou

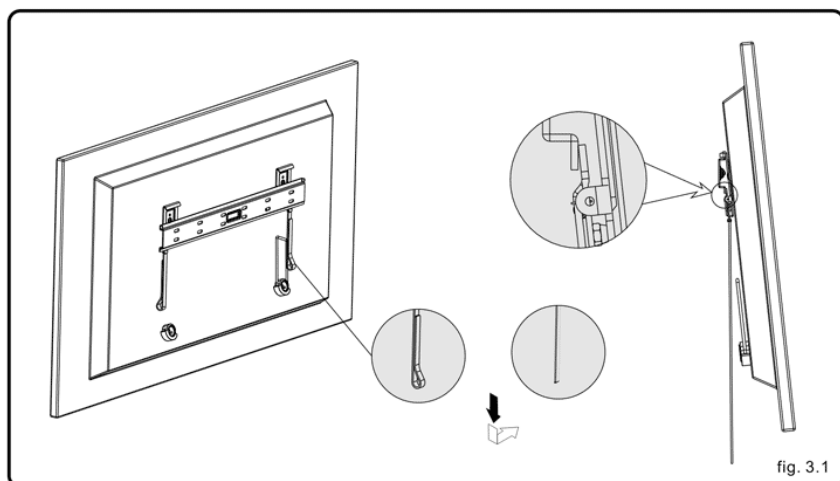
Zahajte montáž s použitím delších šroubů – přišroubujte šroub přes podložku, spodní opěrku a posuvný element k obrazovce podle obrázku uvedeného níže. Šroub musí v montážním otvoru udělat alespoň tři plné otáčky a pevně držet. Neutahujte šroub přes závit. Jestliže šroub nemůže v těle obrazovky udělat tři plné otáčky, zvolte delší šroub z dodané sady upevňovacích dílů. Opakujte postup u všech zbývajících montážních otvorů, dotáhněte šrouby.



Obrázek 2.4

Obrázek 2.5

2-1 Zavěšení obrazovky opatřené konzolami na nástěnný držák

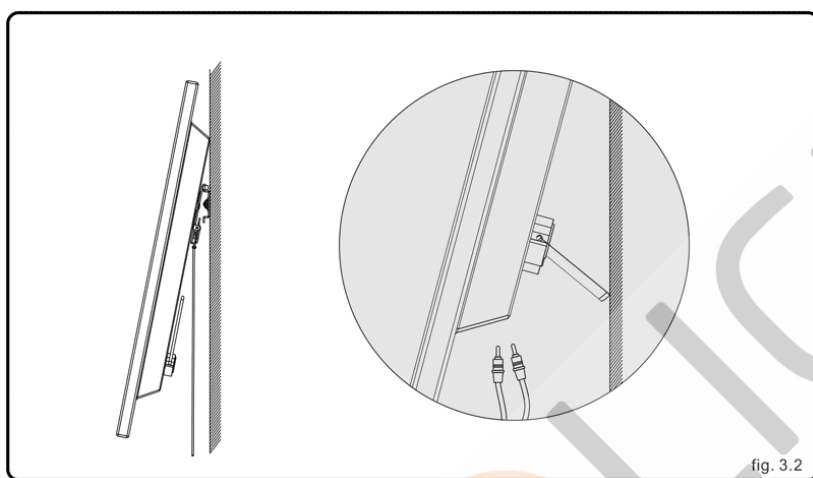


3-1 Upozornění: Tuto operaci musejí provádět alespoň dvě kvalifikované osoby.

- Ujistěte se, že nástěnný držák je pevně připevněný ke zdi. Opatrně zvedněte obrazovku (alespoň dvě osoby) a zavěste vrchní háčky na horní lyžinu nástěnného držáku – viz obrázek 3.1.

Obrázek 3.1

3-2 Připojení kabelů

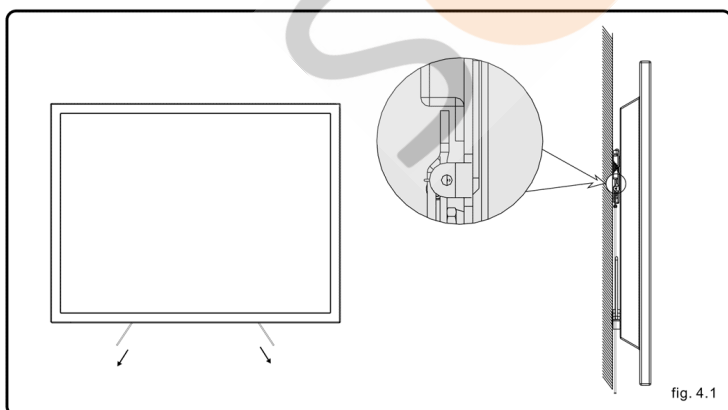


- Pomalu odtahujte spodní část obrazovky směrem od zdi, až se kovová sklápěcí součást spodní opěrky (D) opře bezpečně o stěnu. Ujistěte se o bezpečném zafixování opěrky mírným pohybem celé TV do stran.
- Připojte nebo upravte kabely na zadní straně obrazovky.
- Uvolněte sklápěcí součást mírným odtažením obrazovky, zároveň ji vraťte do horní polohy dle obrázku. Poté obrazovku pomalu vraťte ke zdi.

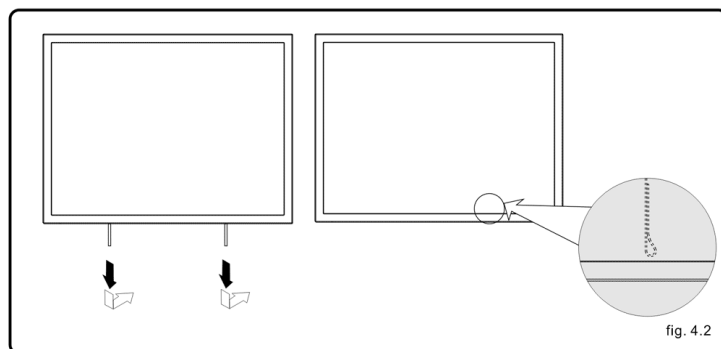
Obrázek 3.2

4 Zablokování upínacích konzol

- Nejprve vytáhněte bezpečnostní pásy upínacích konzol a poté pomalu vraťte obrazovku ke zdi. Nakonec bezpečnostní pásy povolte a zablokujte upínací konzoly.



Obrázek 4.1



Obrázek 4.2

Bezpečnostní pásy lze složit a uchovávat na zadní straně obrazovky.

Důležité upozornění: Ujistěte se, že obrazovka je správně zavěšená a blokovací konzoly bezpečně zajištěny.

Údržba

- Po dokončení montáže, zkontrolujte, zda jsou držák a obrazovka dostatečně zajištěné a bezpečné k použití. Jednou za dva měsíce je zapotřebí zkontrolovat, zda všechny šrouby dobře drží.
- V případě jakýchkoliv pochybností týkajících se provedené instalace kontaktujte našeho prodejce nebo servisní oddělení a požádejte o radu.