

NÁVOD K INŠTALÁCII NÁSTENNÉHO DRŽIAKA LED TV

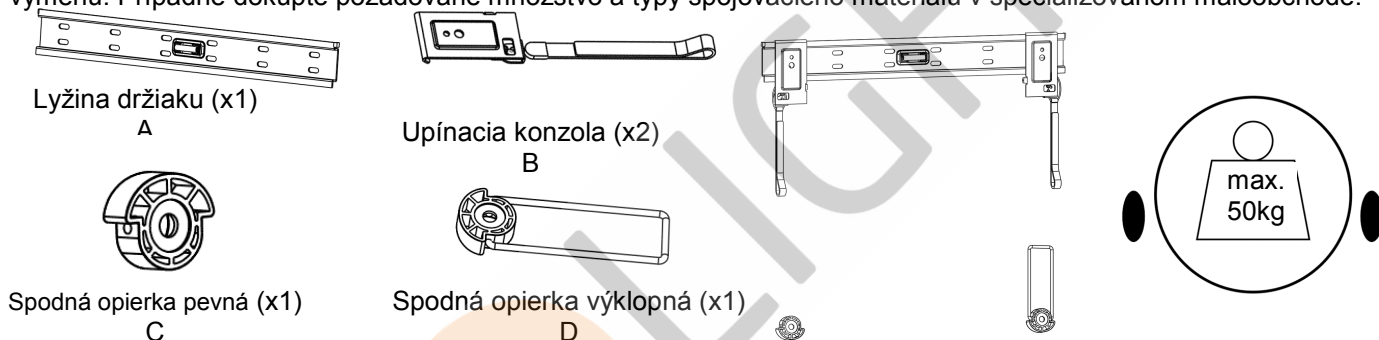
POZNÁMKA: Pred začatím inštalácie a montáže si prečítajte celý návod.

UPOZORNENIE

- Nezhahajte inštaláciu výrobku, pokiaľ ste si neprečítali pokyny a upozornenie obsiahnuté v tomto inštaláčnom návode alebo pokiaľ týmto pokynom a upozorneniam nerozumiете. V prípade akýchkoľvek nejasností sa obráťte na svojho predajcu.
- Zistite si z manuálu výrobcu televízie požiadavku na minimálnu vzdialenosť od steny a dodržujte toto odporúčenie, vyhnete sa prípadnému poškodeniu majetku.
- Tento výrobok by mala inštalovať iba osoba s dobrými remeselnými schopnosťami, skúsenosťami a základnými znalosťami o stavbách.
- Nosná plocha musí bezpečne uniesť kombinované zaťaženie predstavované obrazovkou, držiakom a všetkými použitými komponentmi.
- Nikdy neprekračujte maximálnu nosnosť uvedenú na držiaku.
- Pri inštalácii na drevený stĺpik (trám) musia byť montážne skrutky umiestnené do jeho stredu. Stĺpiky skryté v stene alebo za sadrokartónovými panelmi je vhodné identifikovať vyhľadávačom stĺpikov.
- Pri dvíhaní a polohovaní obrazovky vždy využite pomocou ďalšej osoby alebo vhodného zdvíhacieho zariadenia tak, aby bola zaistená patričná bezpečnosť.
- Skrutky utiahajte pevne, ale nie cez závit. Príliš silné utiahnutie môže skrutky poškodiť a výrazne znížiť ich nosnosť.
- Tento výrobok je určený iba pre inštaláciu v miestnosti. Vonkajšie použitie by mohlo viesť k poškodeniu obrazovky a poraneniu osôb.

Zoznam dielov

DÔLEŽITÉ UPOZORNENIE: Pred zahájením inštalácie skontrolujte, či ste dostali všetky uvedené diely. Pokiaľ ktorýkoľvek z týchto dielov chýba alebo sú poškodené, kontaktujte príslušného predajcu a požiadajte o ich dodanie či výmenu. Prípadne dokúpte požadované množstvo a typy spojovacieho materiálu v špecializovanom maloobchode.



Lyžina držiaku (x1)

A

Upínacia konzola (x2)

B

Spodná opierka pevná (x1)

C

Spodná opierka výklopná (x1)

D

Sada M



M4x10 (x4)
M-A



M4x10 (x4)
M-B



M4x10 (x4)
M-C



M4x10 (x4)
M-D



M6x10 (x4)
M-E



M6x20 (x4)
M-F



M8x15 (x4)
M-G



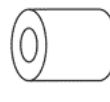
M8x30 (x4)
M-H



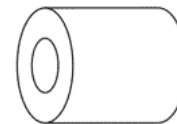
Podložka D5 Ø5,5xØ12 (x2)
M-I



Podložka D8 Ø9xØ18 (x2)
M-J



Ø14xØ6x10 (x4)
M-K



Ø15xØ8x15 (x4)
M-L

Sada W



Kotvová skrutka ST6,3x55 (x6)
W-A



Hmoždinka do betónu (x6)
W-B



Podložka Ø16xØ6,5 (x6)
W-C

Náradie potrebné k inštalácii

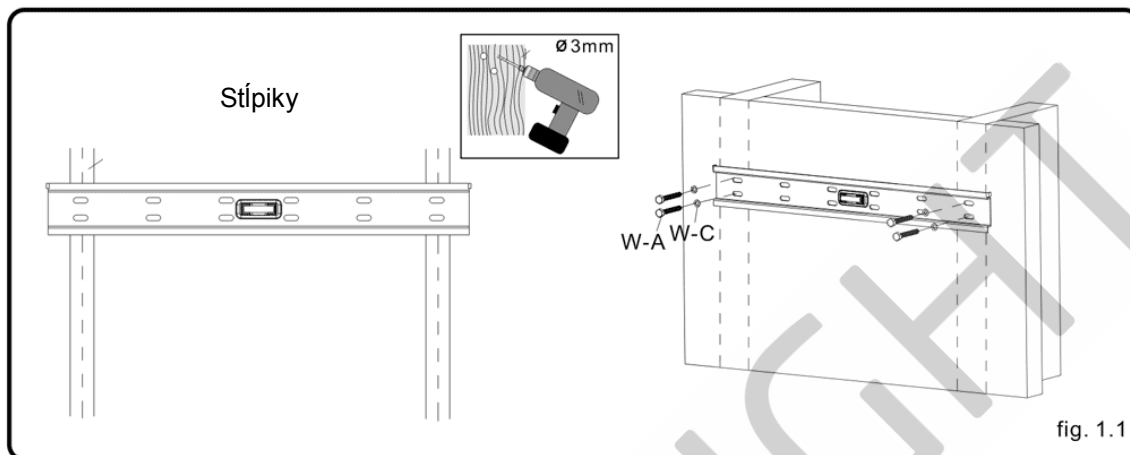
Krížový skrutkovač (dĺžka 200mm bez rukoväte)
Elektrická vŕtačka a murársky vrták 10mm pre inštaláciu do betónovej steny

Nástrčka kľúča a kľúč M6
Značkovač
Kladivo

1a NÁSTENNÁ INŠTALÁCIA NA DREVENÉ STĹPIKY:

UPOZORNENIE

- Nosná plocha musí bezpečne uniesť kombinované zaťaženie predstavované obrazovkou, držiakom a všetkými použitými komponenty.
- Skrutky uťahujte pevne, ale nie cez závit. Príliš silné utiahnutie môže skrutky poškodiť a výrazne znížiť ich nosnosť.
- Montážne skrutky musia byť umiestnené do stredu stĺpikov. Odporúčame použiť vyhľadávač stĺpikov a identifikovať ich okraje.
- Dodané upevňovacie diely slúžia k inštalácii na drevené stĺpiky, ktoré sa nachádzajú za sadrokartónovým panelom alebo omietkou štandardnej hrúbky. Osoba vykonávajúca inštaláciu zodpovedá za zaistenie vhodných upevňovacích dielov v prípade iných montážnych situácií.
- Lyžina môže byť pripevnená k dvom stĺpikom. V mieste stredu každého stĺpika vyznačte na stene zvislú čiaru.
- Priložte lyžinu na stenu ako šablónu a označte stredu štyroch montážnych otvorov. Montážne otvory musia ležať na stredové zvislé čiary.
- Vyvrtajte štyri otvory o priemere 3mm do hĺbky 30mm. Priskrutkujte nástenný držiak pomocou štyroch kotevných skrutiek (W-A) a štyroch podložiek M6 (W-C) – viac obrázok 1.1.

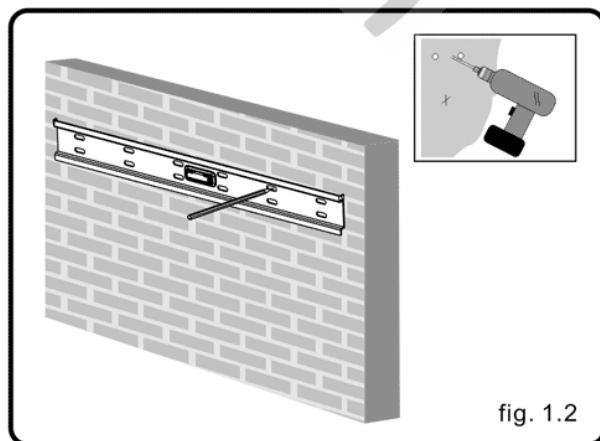


Obrázok 1.1

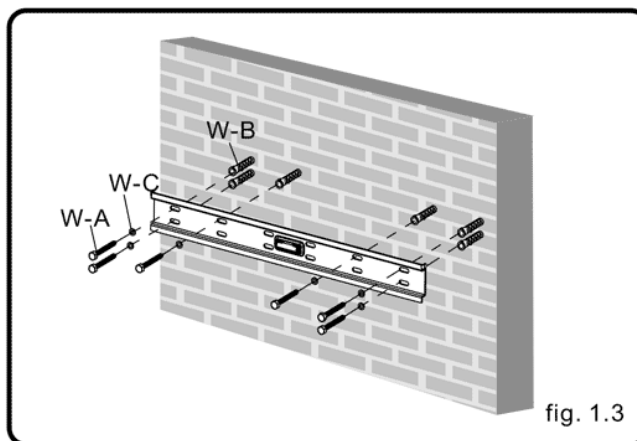
1b INŠTALÁCIA NA PEVNÚ TEHLOVÚ STENU ALEBO DO BETÓNOVÉHO BLOKU:

UPOZORNENIE

- Pri inštalácii držiaka do škvárobetonového bloku skontrolujte, či aspoň 35mm z hrúbky príslušnej betónovej steny môžu byť využité k vyvrtaniu dier pre hmoždinky. Nevrtajte do škár vyplnených maltou! Montážne otvory musia byť vyvrtané do pevnej časti bloku, spravidla najmenej 25mm od jeho okraja. Odporúčame použiť elektrickú vŕtačku s nízkymi otáčkami miesto vŕtačky s príklepom, aby nedošlo k prerazeniu zadnej časti otvoru do prípadnej dutiny ležiacej za ním. Platí podobne pre tehlové steny.
- Osoba vykonávajúca inštaláciu musí skontrolovať, či nosná plocha bezpečne unesie kombinované zaťaženie predstavované obrazovkou, držiakom a všetkými použitými komponentmi.
- Použite lyžinu ako šablónu a vyznačte na stene pozície pre šesť otvorov. Štyri z týchto otvorov musia zodpovedať štrbinám v hornom rade držiaka, zostávajúce dva otvory štrbinám v jeho spodnom rade – viac obrázok 1.2.
- Otvory predvrtajte 10mm vŕtákom do steny aspoň do hĺbky 60mm. Do každého z otvorov vložte hmoždinku (W-B).
- Lyžinu pripevnite ku stene pomocou šiestich kotevných skrutiek (W-A) a šiestich podložiek M6 (W-C) – viac obrázok 1.3.



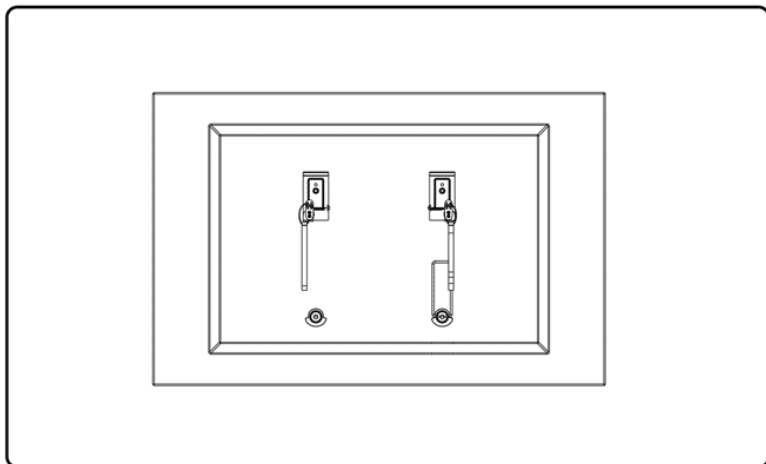
Obrázok 1.2



Obrázok 1.3

2 Montáž upínacích konzol

- Na rovný plochý povrch rozprestríte kus látky, aby nedošlo k poškrábaniu obrazovky; povrch musí uniesť hmotnosť obrazovky.
- Položte obrazovku na tkaninu prednou stranou dolu. Na jej zadnú stranu umiestnite upínacie konzoly a spodné opierky. Nastavte podľa príslušných otvorov – viac obrázok 2.1.
- Upínacie konzoly a spodné opierky pripevníte k zadnej časti obrazovky pomocou vhodných skrutiek, podložiek a rozperiek – viac obrázky 2.2, 2.3, 2.4 a 2.5.

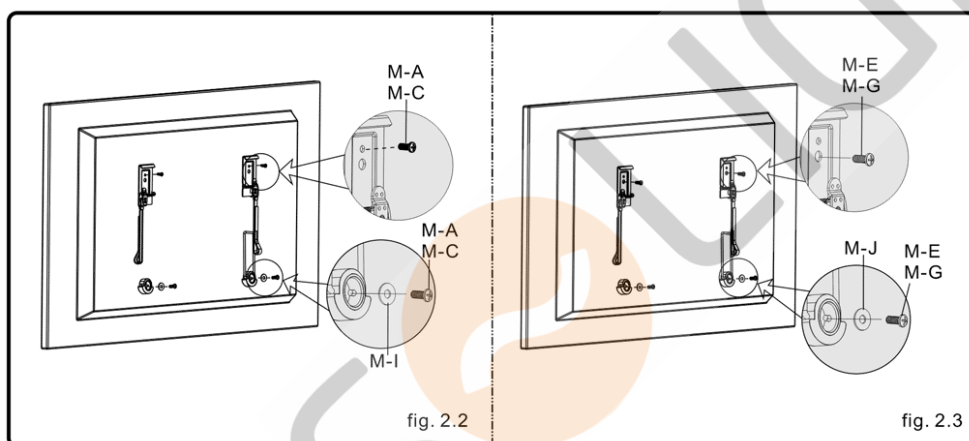


POZNÁMKA: V prípade obrazoviek s plochou zadnou stranou postupujte podľa kroku 2.1. V prípade obrazoviek so zaoblenou zadnou stranou postupujte podľa kroku 2.2.

Obrázok 2.1

2-1 Obrazovky s plochou zadnou stranou

- Zahájte montáž s použitím najkratších skrutiek – priskrutkujte skrutku cez podložku a upínaciu konzolu k obrazovke podľa obrázku uvedeného nižšie.
- Skrutka musí v montážnom otvore urobiť aspoň tri plné otáčky a pevne držať. Neuťahujte skrutku cez závit.
- Ak skrutka nemôže v tele obrazovky urobiť tri plné otáčky, zvolte dlhšiu skrutku z dodanej sady upevňovacích dielov. Opakujte postup u všetkých zostávajúcich montážnych otvorov, vyrovnajte konzoly a dotiahnite skrutky.

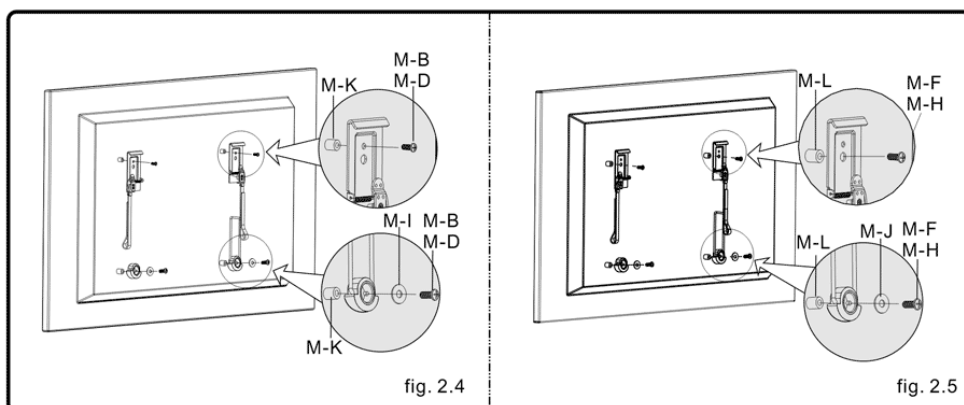


POZNÁMKA: Rozperka nemusí byť použitá, závisí na type obrazovky.

Obrázok 2.2, obrázok 2.3

2-2 Obrazovky so zaoblenou zadnou stranou

- Zahájte montáž s použitím dlhších skrutiek – priskrutkujte skrutku cez podložku, spodnú opierku a posuvný element k obrazovke podľa obrázku uvedeného nižšie. Skrutka musí v montážnom otvore urobiť aspoň tri plné otáčky a pevne držať. Neuťahujte skrutku cez závit. Ak skrutka nemôže v tele obrazovky urobiť tri plné otáčky, zvolte dlhšiu skrutku z dodanej sady upevňovacích dielov. Opakujte postup u všetkých zostávajúcich montážnych otvorov dotiahnite skrutky.



Obrázok 2.4

Obrázok 2.5

2-1 Zavesenie obrazovky opatrené konzolami na nástenný držiak

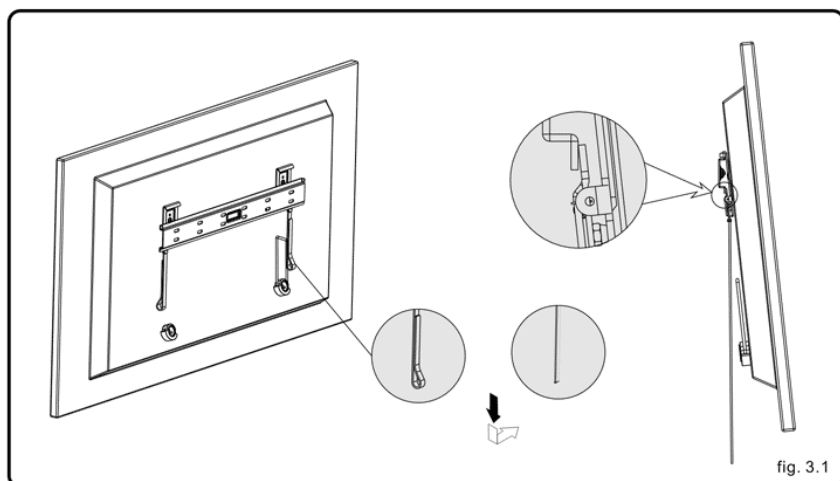


fig. 3.1

- 3-1 Upozornenie:** Túto operáciu musia vykonať aspoň dve kvalifikované osoby.
- Uistite sa, že nástenný držiak je pevne pripevnený ku stene. Opatrne zodvihnite obrazovku (aspoň dve osoby) a zavesíte vrchné háčiky na hornú lyžinu nástenného držiaka – viac obrázok 3.1.

Obrázok 3.1

3-2 Pripojenie káblov

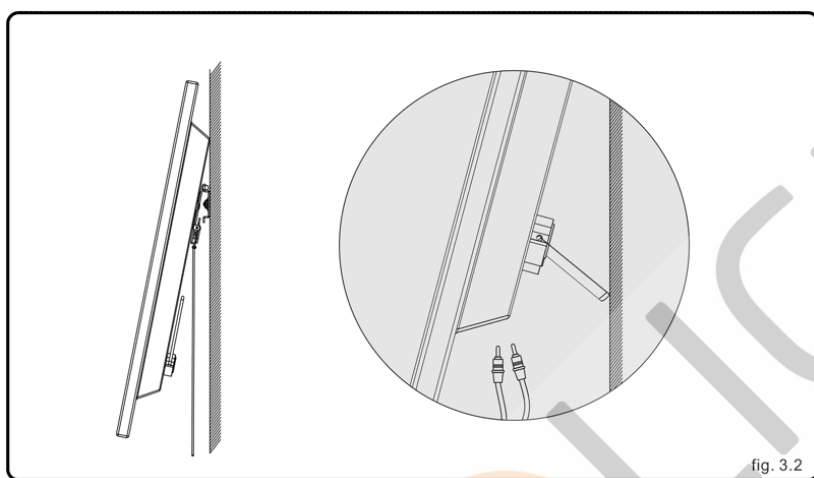


fig. 3.2

- Pomaly odťahujte spodnú časť obrazovky smerom od steny, až sa kovová sklápacia súčasť spodnej opierky (D) oprie bezpečne o stenu. Uistite sa o bezpečnom zafixovaní opierky miernym pohybom celej TV do strán.
- Pripojte alebo upravte káble na zadnú stranu obrazovky.
- Uvoľnite sklápaciu súčasť miernym odťažením obrazovky, zároveň ju vráťte do hornej polohy podľa obrázku. Potom obrazovku pomaly vráťte ku stene.

Obrázok 3.2

4 Zablokovanie upínacích konzol

- Najprv vytiahnite bezpečnostné pásy upínacích konzol a potom pomaly vráťte obrazovku ku stene. Nakoniec bezpečnostné pásy povoľte a zablokujte upínacie konzoly.

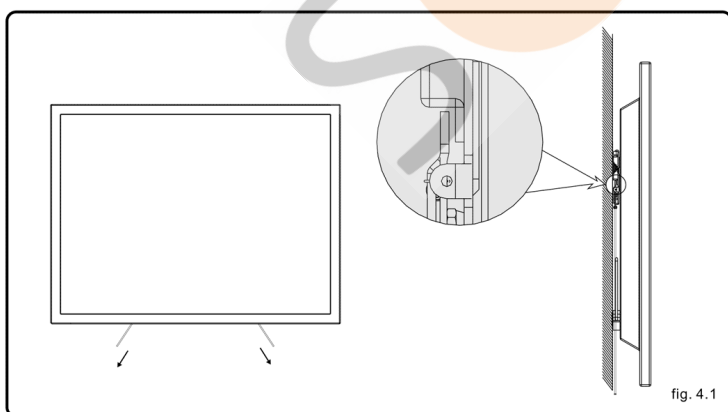


fig. 4.1

Obrázok 4.1

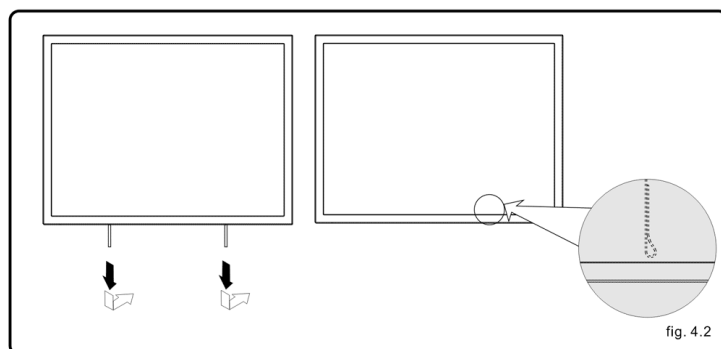


fig. 4.2

Obrázok 4.2

Bezpečnostné pásy je možné zložiť a uchovávať na zadnej strane obrazovky.

Dôležité upozornenie: Uistite sa, že obrazovka je správne zavesená a blokovacie konzoly bezpečne zaistené.

Údržba

- Po dokončení montáže, skontrolujte, či sú držiak a obrazovka dostatočne zaistené a bezpečné k použitiu. Raz za dva mesiace je potrebné skontrolovať, či všetky skrutky dobre držia.
- V prípade akýchkoľvek pochybností týkajúcich sa vykonanej inštalácie kontaktujte nášho predajcu alebo servisné oddelenie a požiadajte o radu.