

UPOZORNENIE:
NEPREKRAČUJTE UVEDENÚ
MAXIMÁLNU NOSNOSŤ. MÔŽE
DÔJSŤ K VÁŽNEMU ÚRAZU
ALEBO K POŠKODENÍU
MAJETKU!

Uhlopriečka TV	81 - 165cm (32" - 65")
Max. VESA:	600 x 600mm
Max. nosnosť:	50kg

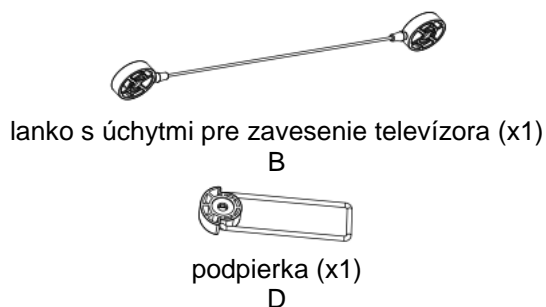
POZNÁMKA: Pred montážou a pripevnením držiaku si prečítajte celý inštalčný návod.

VAROVANIE

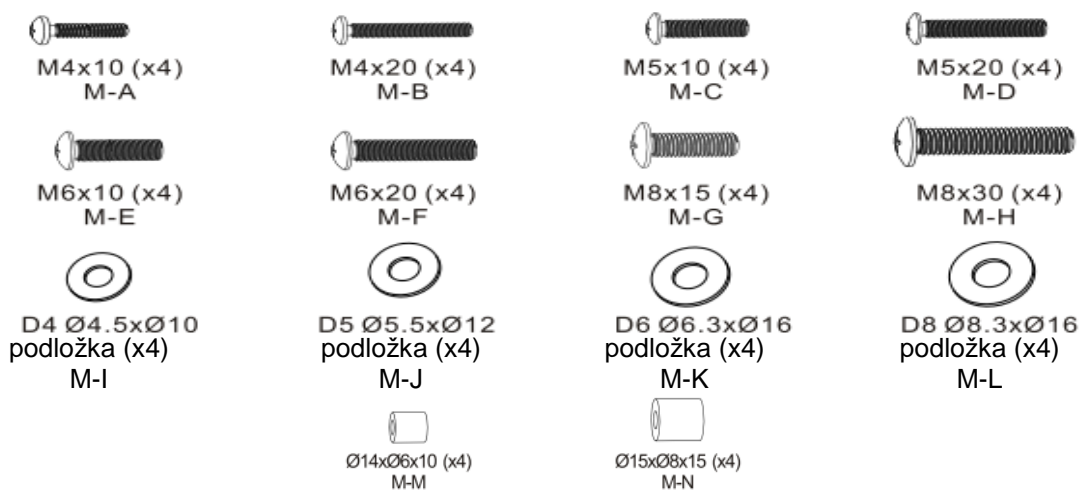
- Nezačínajte s inštaláciou, pokiaľ ste si neprečítali pokyny a varovania uvedené v tomto popise inštalácie a neporozumeli ste im. V prípade akýchkoľvek dotazov ohľadne pokynov alebo varovania sa obráťte na miestneho predajcu.
- V inštallačnej príručke nájdete informácie o požadovanej vzdialenosti od steny k zabráneniu poškodeniu majetku.
- Tento výrobok smie inštalovať iba zručná osoba s dobrými mechanickými schopnosťami, skúsenosťami a so základnými stavebnými znalosťami, ktorá úplne porozumela tomuto návodu.
- Skontrolujte, či nosná plocha bezpečne unesie toto vybavenie, pripevnené zariadenie a diely.
- Nikdy neprekračujte maximálnu nosnosť držiaku.
- Vybavenie vždy zdvíhajte a umiestňujte s pomocou druhej osoby, alebo použite mechanické zdvíhacie zariadenie.
- Skrutky pevne utiahnite, nedoťahujte ich však príliš pevne. Príliš pevné utiahnutie skrutiek môže poškodiť diely, ktoré značne znížia ich pevnosť.
- Tento výrobok je určený len k použitiu vo vnútornom prostredí. Použitie výrobku vo vonkajšom prostredí môže viesť k poškodeniu výrobku a spôsobiť zranenie osôb.

Zoznam dielov

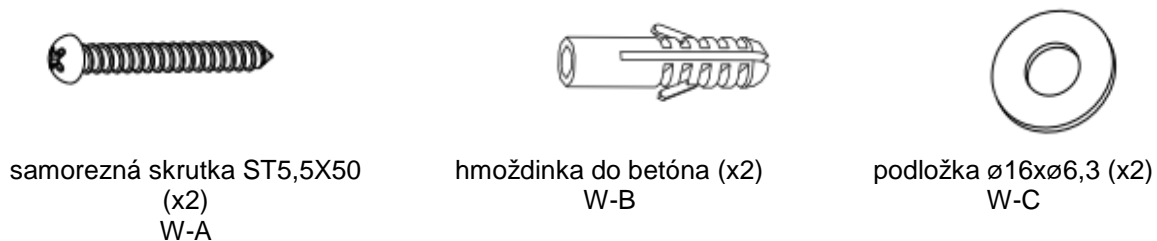
POZOR: Pred inštaláciou držiaku si overte podľa zoznamu dielov, či ste dostali všetky diely. Pokiaľ niektoré diely chýbajú alebo sú poškodené, obráťte sa telefonicky na miestneho predajcu, aby ich dodal alebo vymenil.



Balenie M



Balenie W



Potrebné nástroje

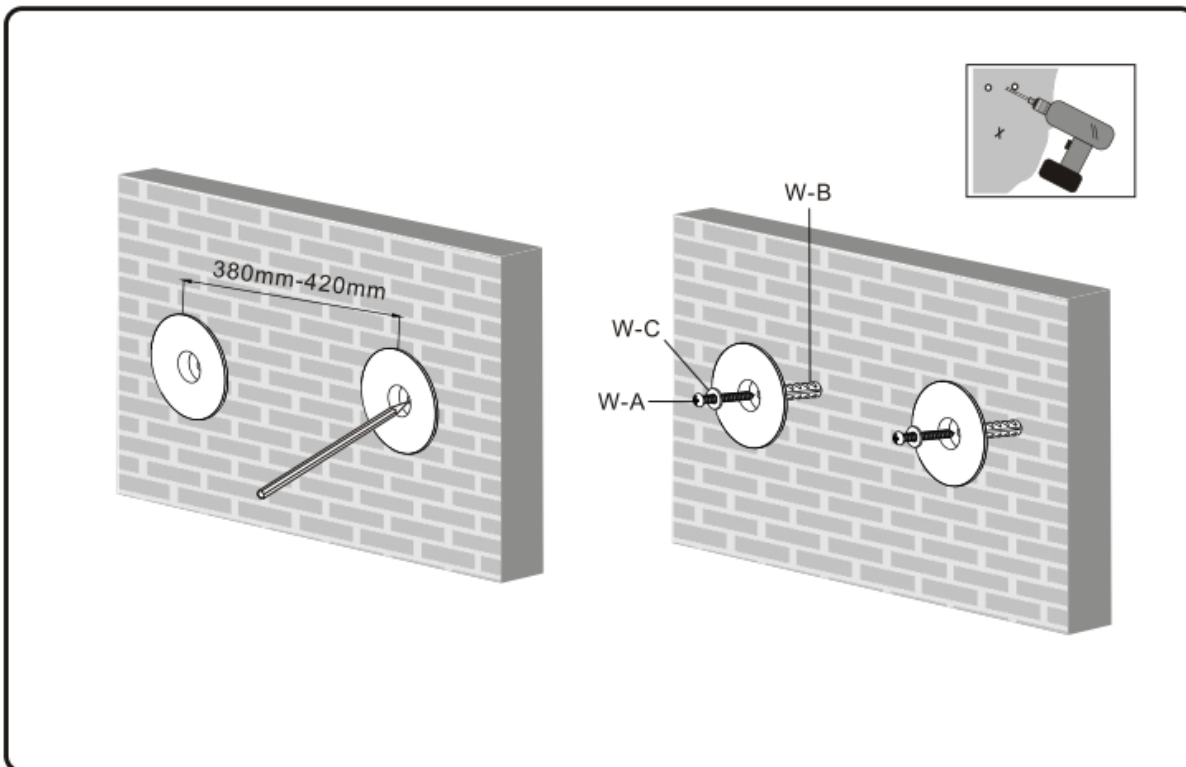
- Krížový skrutkovač (dĺžka 200 mm bez rukoväte)
- Elektrická vŕtačka a 8mm vrták do steny pre montáž na betónovú stenu
- Značkovač
- Kladivo

1. MONTÁŽ NA PÁLENÉ PLNÉ TEHLY A BETÓNOVÉ PANELE

VAROVANIE

- Pri inštalácii nástenného držiaku na škarobetonové steny overte, či je v otvore hrúbka betónu aspoň 1-3/8" (35 mm), aby bolo možné použiť hmoždinky do betónu. Nevrtajte do špár vyplnených maltou! Overte, či držiak inštalujete na pevnú časť bloku, spravidla minimálne 1" (25 mm) od hrany bloku. Navrhujeme použiť k vyvrtaniu otvoru radšej elektrickú vŕtačku s pomalou rýchlosťou vŕtania než príklepovú vŕtačku, zabránite tak porušeniu zadnej časti otvoru, pokiaľ vrták narazí na dutinu.
- Montér je povinný overiť, či nosná plocha bezpečne unesie toto vybavenie, všetky pripevnené zariadenia a diely.

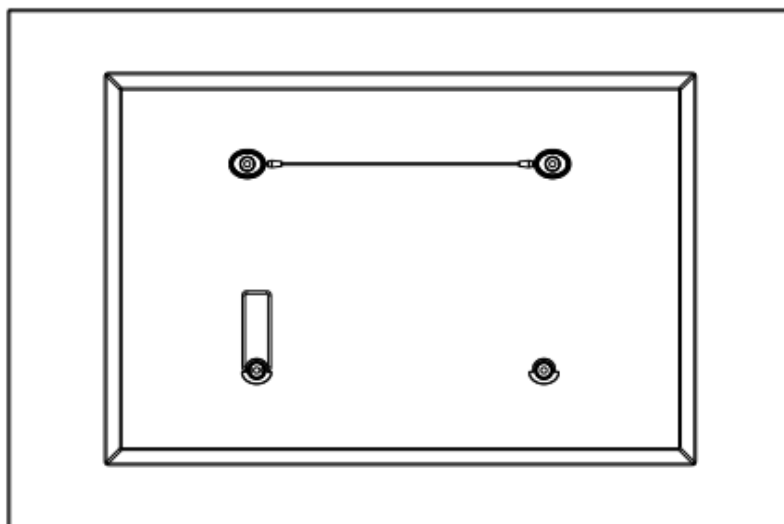
- K vyznačeniu dvoch otvorov použite ako šablónu nástenný držiak. Overte, či sú oba otvory v rovnakej úrovni, ako je zobrazené na obr. 1.1.
- Otvory predvrtajte do hĺbky aspoň 50 mm pomocou 8mm vrtáka do steny. Do každého otvoru umiestnite hmoždinku do betónu (W-B). Nástenný držiak pripevnite na stenu pomocou dvoch samorezných skrutiek (W-A) s dvoma podložkami (W-C) tak, ako je zobrazené na obrázku 1.1.



Obr. 1.1

2. Montáž lanka s úchytmi pre zavesenie televízora

- Aby nedošlo k poškrabaniu obrazovky, na plochý rovný povrch, ktorý unesie hmotnosť obrazovky, umiestnite látku.
- Prednú stranu obrazovky umiestnite smerom dolu. Lanko s úchytmi pre zavesenie televízora umiestnite na zadnú stranu obrazovky, zrovnajte otvory, ako je zobrazené na obr. 2.1.
- Pomocou vhodných skrutiek, podložiek a rozperiek pripevnite úchyty pre zavesenie televízora k zadnej časti obrazovky, ako je zobrazené na obrázkoch 2.2, 2.3 a 2.4.



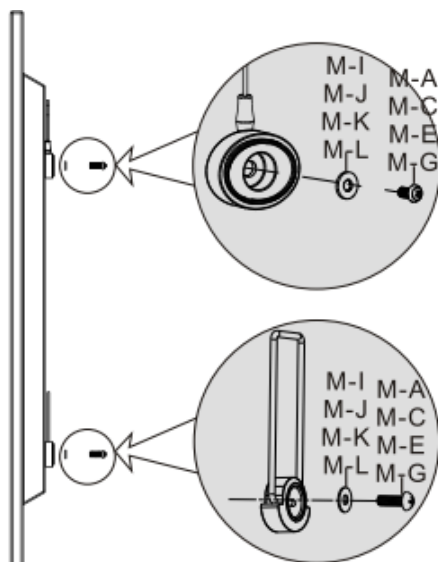
Obr. 2.1

POZNÁMKA: Pokiaľ máte plochú obrazovku, prejdite ku kroku 2-1. Postup pre vypuklé alebo vyklenuté zadné časti obrazovky nájdete v kroku 2-2.

2-1. Ploché obrazovky

- Začnite s najkratšou skrutkou, skrutku prestrčte cez podložku a úchyt lanka pre zavesenie televízora až k obrazovke, ako je znázornené nižšie.
- Skrutku je treba do montážneho otvoru zaskrutkovať aspoň na tri plné otáčky a zaistiť ich na mieste. Skrutky príliš nedoťahujte.
- Pokiaľ skrutku nemožno do obrazovky zaskrutkovať na tri plné otáčky, zvolte dlhšiu skrutku zo sady. Rovnaký postup opakujte i u ostatných otvorov, nakoniec lanko vyrovnajte a skrutky dotiahnite.

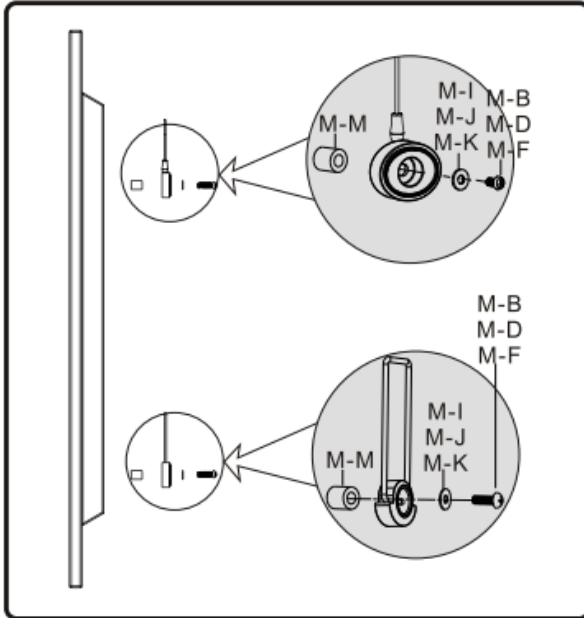
POZNÁMKA: Použitie rozperky závisí na typoch obrazovky.



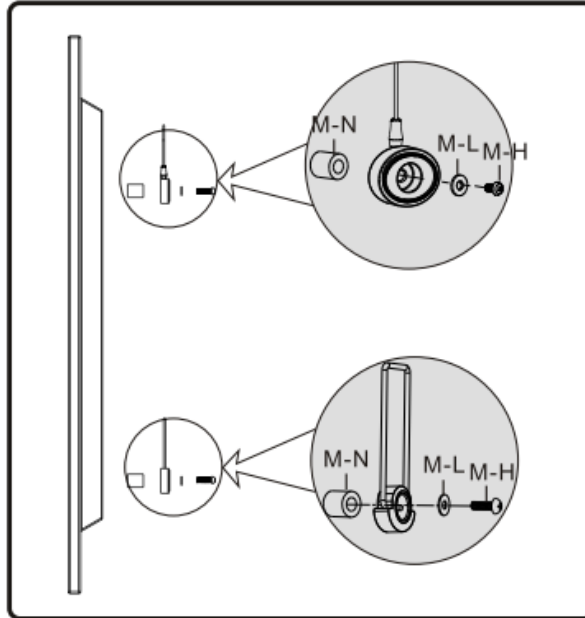
Obr. 2.2

2-2. Vypuklá alebo vyklenutá zadná strana obrazovky

- Začnite s najdlhšou skrutkou, skrutku prestrčte cez podložku, lanko s úchyty pre zavesenie televízora podpierku až k obrazovke, tak ako je znázornené nižšie.
- Skrutku je treba do montážneho otvoru zaskrutkovať aspoň na tri plné otáčky a zaistiť ju na mieste. Skrutky príliš nedoťahujte.
- Pokiaľ skrutku nemožno do obrazovky zaskrutkovať na tri plné otáčky, zvolte dlhšiu. Rovnaký postup opakujte i u ostatných otvorov, nakoniec lanko vyrovajte a skrutky dotiahnite.



Obr. 2.3

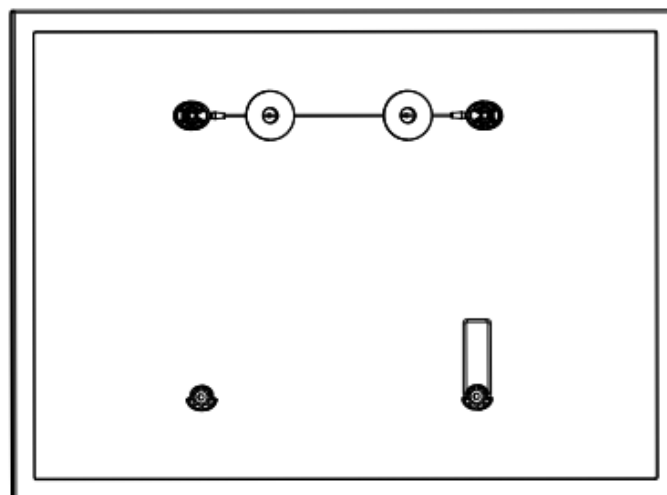


Obr. 2.4

3. Zavesenie televízora na nástenný držiak

Varovanie: K uskutočneniu sú vyžadované dve kvalifikované osoby.

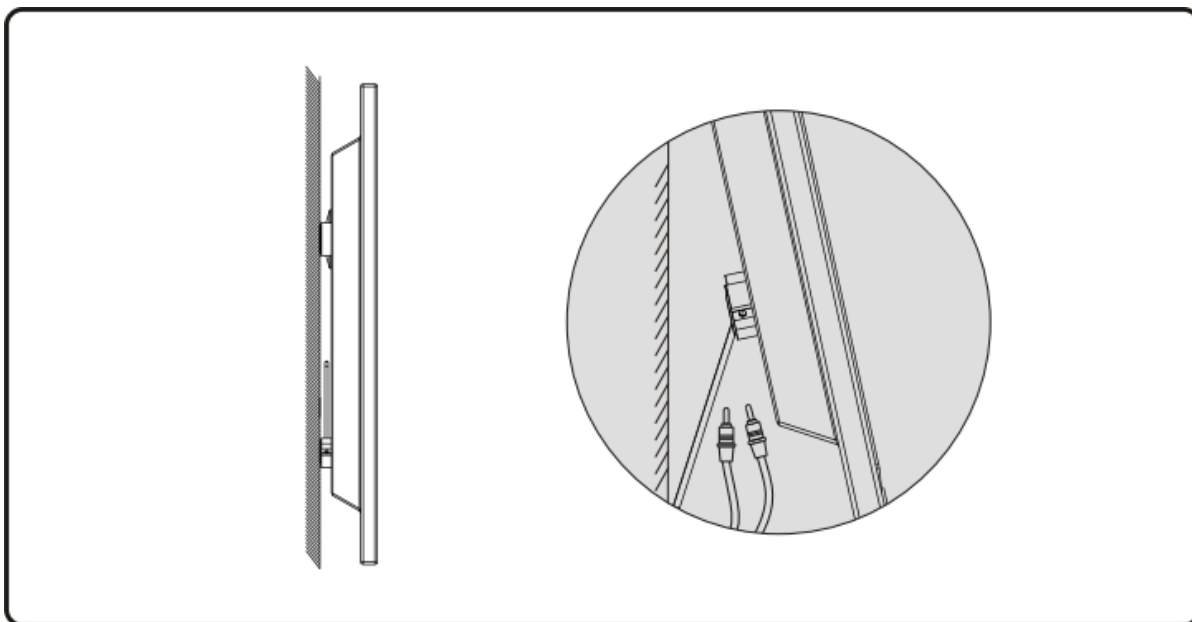
- Po bezpečnom zaistení nástenného držiaku na stene 2 osoby opatrne zdvihnú televízor a zavesia za horné háky cez hornú časť nosníka nástennej dosky, viac obr. 3.1.



Obr. 3.1

4, Organizácia kabeláže

- Pomaly utiahnite spodnú časť obrazovky smerom od steny, pokiaľ sa stojan podpery (D) nedostane úplne dole.
- Na zadnú časť obrazovky pripojte káble alebo ich upravte podľa vlastných potrieb.
- Stojan vysuniete miernym ťahaním obrazovky smerom od steny. Nechajte obrazovku, aby sa pomaly vrátila k stene.



Obr. 4.1

Údržba

- Po inštalácii líšt na plochú obrazovku skontrolujte, či sú dostatočne zaistené a či sú bezpečné k použitiu. Každé dva mesiace skontrolujte, či sú skrutky riadne upevnené.
- V prípade akýchkoľvek pochybností týkajúcich sa inštalácie sa prosím obráťte na nášho predajcu alebo na oddelenie služieb pre zákazníkov..