

**UPOZORNĚNÍ:**  
NEPREKRAČUJTE UVEDENÚ  
MAXIMÁLNU NOSNOSŤ. MÔŽE  
DÔJSŤ K VÁŽNEMU ÚRAZU  
ALEBO K POŠKODENÍU  
MAJETKU!

Uhlopriečka TV	33 - 58cm (13" - 23")
Max. VESA:	100 x 100mm
Max. nosnosť:	8kg

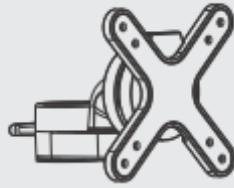
**POZNÁMKA:** Pred montážou a pripevnením držiaku si prečítajte celý inštalačný návod.

## **VAROVANIE**

- Nezačínajte s inštaláciou, pokiaľ ste si neprečítali pokyny a varovania uvedené v tomto popise inštalácie a neporozumeli ste im. V prípade akýchkoľvek dotazov ohľadne pokynov alebo varovania sa obráťte na miestneho predajcu.
- Tento nosný držiak je určený k montáži a použite ho IBA spôsobom popísaným v tomto návode. Chybná inštalácia tohto výrobku môže zapríčiniť jeho poškodenie alebo vážne zranenie osôb.
- Skontrolujte, či nosná plocha bezpečne unesie toto vybavenie, pripevnené zariadenie a diely.
- Vybavenie vždy zdvíhajte a umiestňujte s pomocou druhej osoby, alebo použite mechanické zdvíhacie zariadenie.
- Skrutky pevne utiahnite, nedoťahujte ich však príliš pevne. Príliš pevné utiahnutie skrutiek môže poškodiť diely, ktoré značne znížia ich pevnosť.
- Tento výrobok je určený len k použitiu vo vnútornom prostredí. Použitie výrobku vo vonkajšom prostredí môže viesť k poškodeniu výrobku a spôsobiť zranenie osôb.

## Zoznam dielov

**POZOR:** Pred inštaláciou držiaku si overte podľa zoznamu dielov, či ste dostali všetky diely. Pokiaľ niektoré diely chýbajú alebo sú poškodené, obráťte sa telefonicky na miestneho predajcu, aby ich dodal alebo vymenil.



držiak pre zavesenie obrazovky (x1)  
A



tyč (x1)  
B



stolná svorka (x1)  
C

### Balenie M



M4x14 (x4)  
M-A



M5x14 (x4)  
M-B



podložka D4 (x4)  
M-C



podložka D5 (x4)  
M-D

### Balenie P



3mm šest'hranný kľúč (x1)  
P-A



4mm šest'hranný kľúč (x1)  
P-B

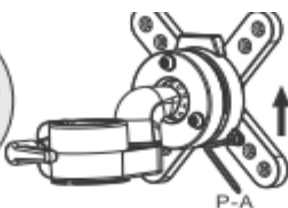
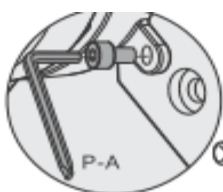


základová doska (x1)  
P-C



podložka (x1)  
P-D

## 1. Zloženie dosky VESA



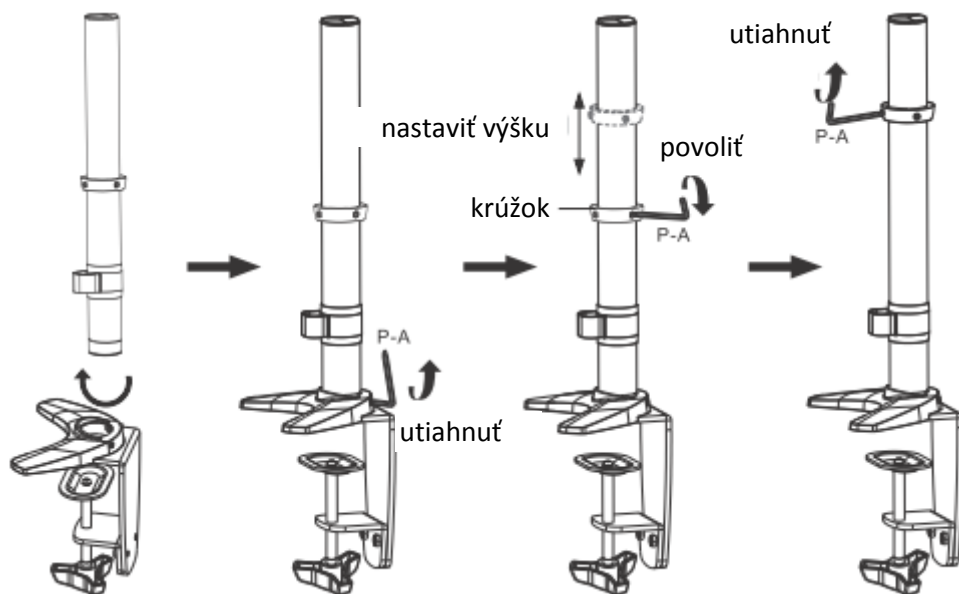
otočné rameno



doska VESA



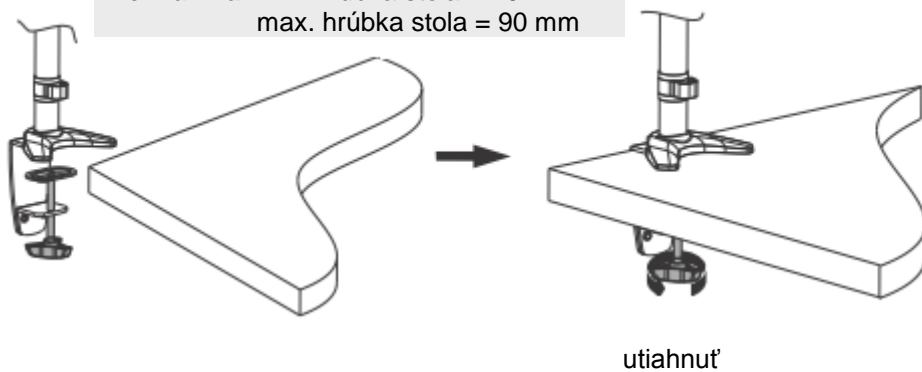
## 2. Montáž tyče a stolnej svorky



## 3. Montáž k stolu

### 3a. Montáž na hranu stola

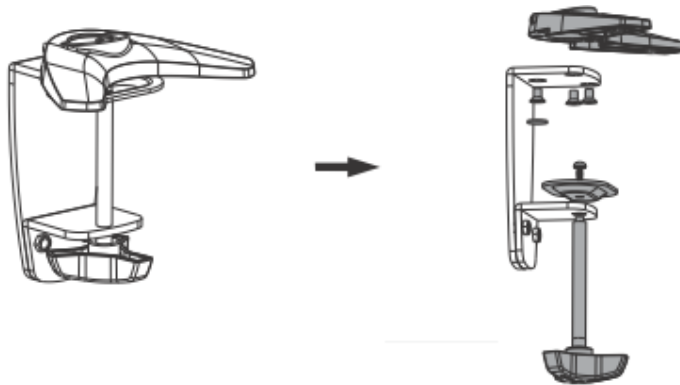
**Poznámka:** min. hrúbka stola = 10 mm  
max. hrúbka stola = 90 mm



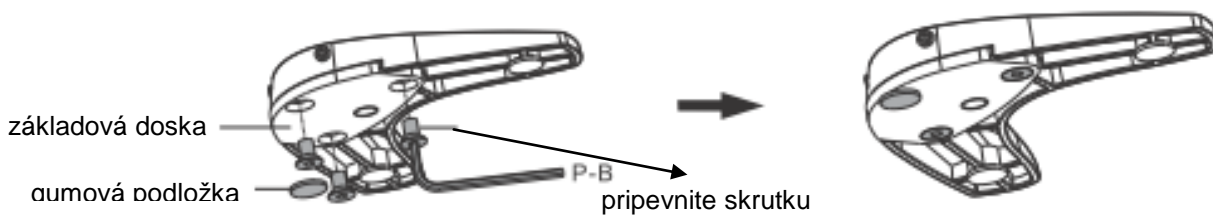
Svorku utiahnite točidlom, aby dosadla na hranu stola, potom ju pevne dotiahnite.

### 3. Montáž k stolu

#### 3b. Montáž otvorov

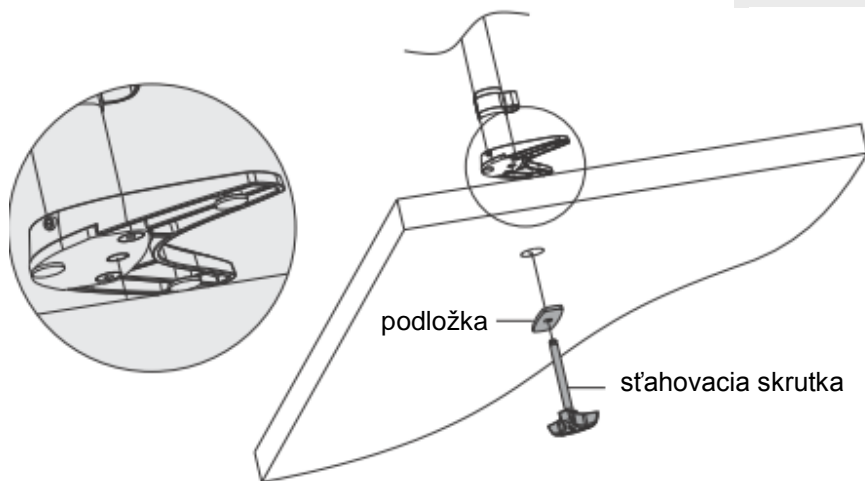


Zložte stolnú svorku a zvolte správne diely k montáži otvoru.



Pomocou troch zostávajúcich skrutiek opäť namontujte základovú dosku, potom ju riadne utiahnite.

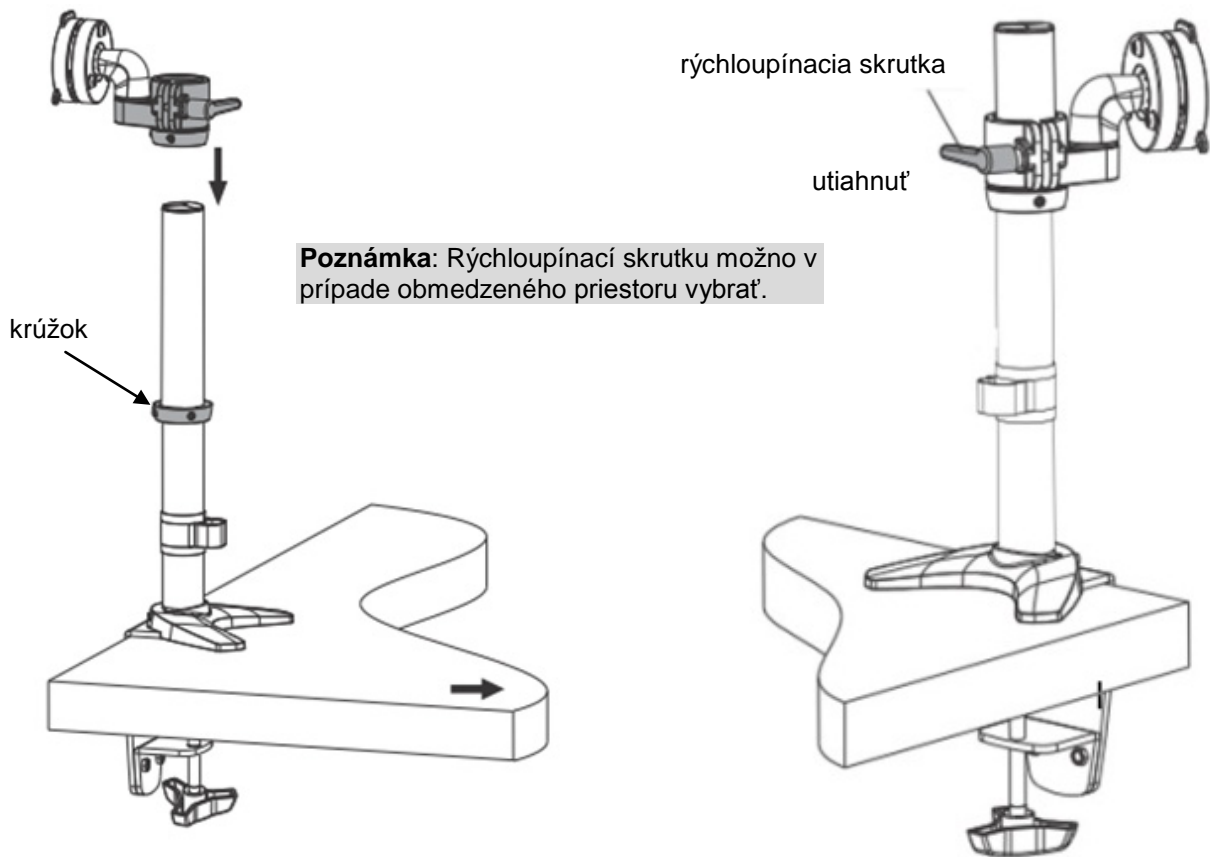
**Poznámka:** min. priemer otvoru = 10 mm  
max. priemer otvoru = 70 mm



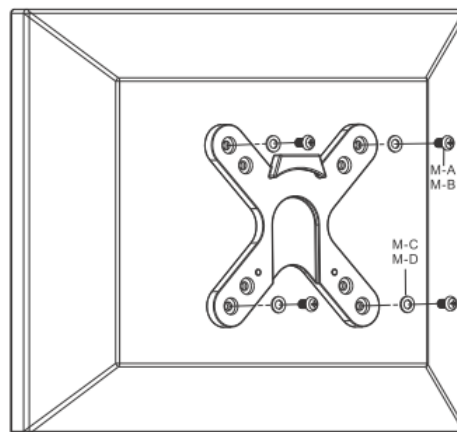
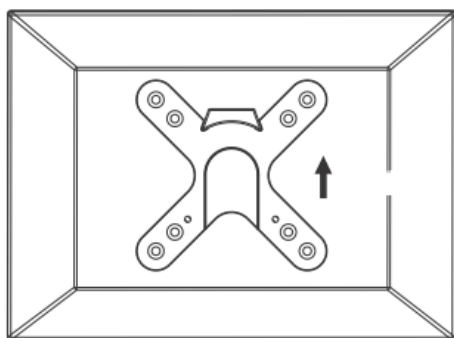
Sťahovaciu skrutku vložte cez otvor do základovej dosky. Držiak zafixujte pomocou sťahovacej skrutky a riadne utiahnite.

## 4. Montáž otočného ramena

Vložte otočné rameno do tyče, pokiaľ nenarazí na krúžok.



## 5. Pripevnenie dosky VESA

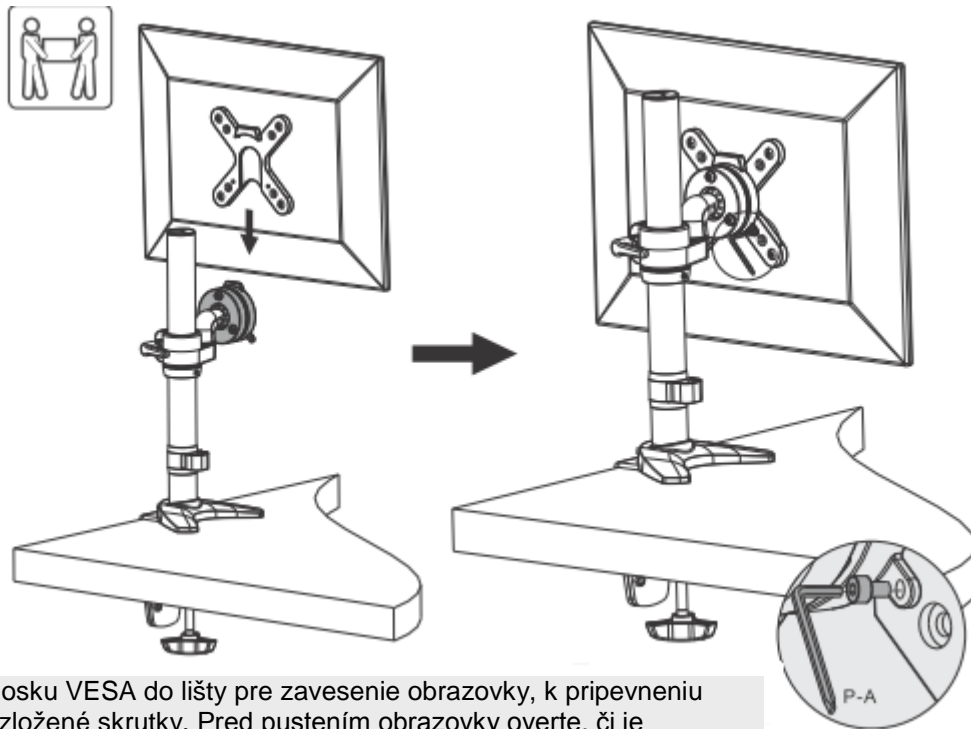


Priskrutkujte dosku VESA k obrazovke.



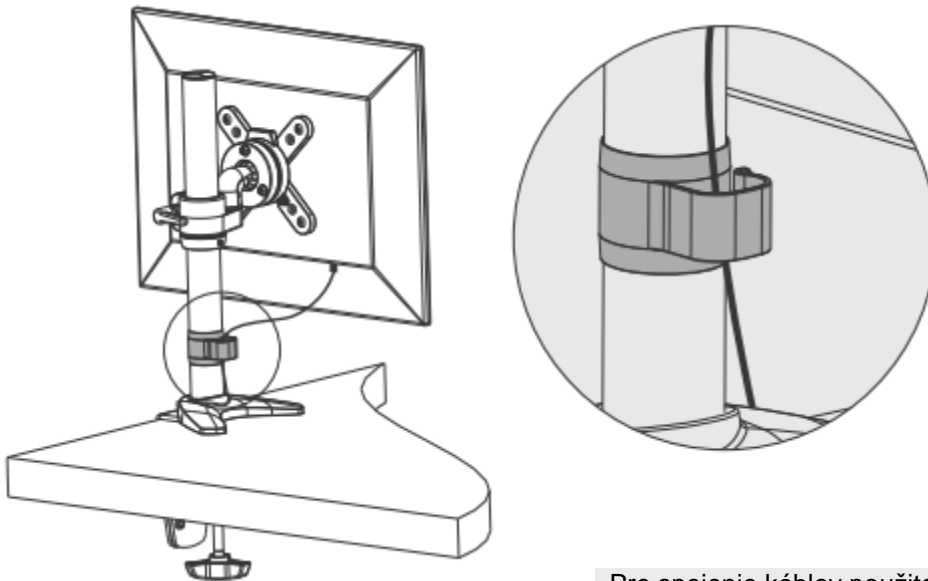
Všetky skrutky pevne utiahnite, neuťahujte ich však príliš pevne.

## 6. Pripevnenie obrazovky



Vložte dosku VESA do lišty pre zavesenie obrazovky, k pripevneniu použite zložené skrutky. Pred pustením obrazovky overte, či je obrazovka bezpečne pripevnená.

## 7. Organizácia kabeľáže

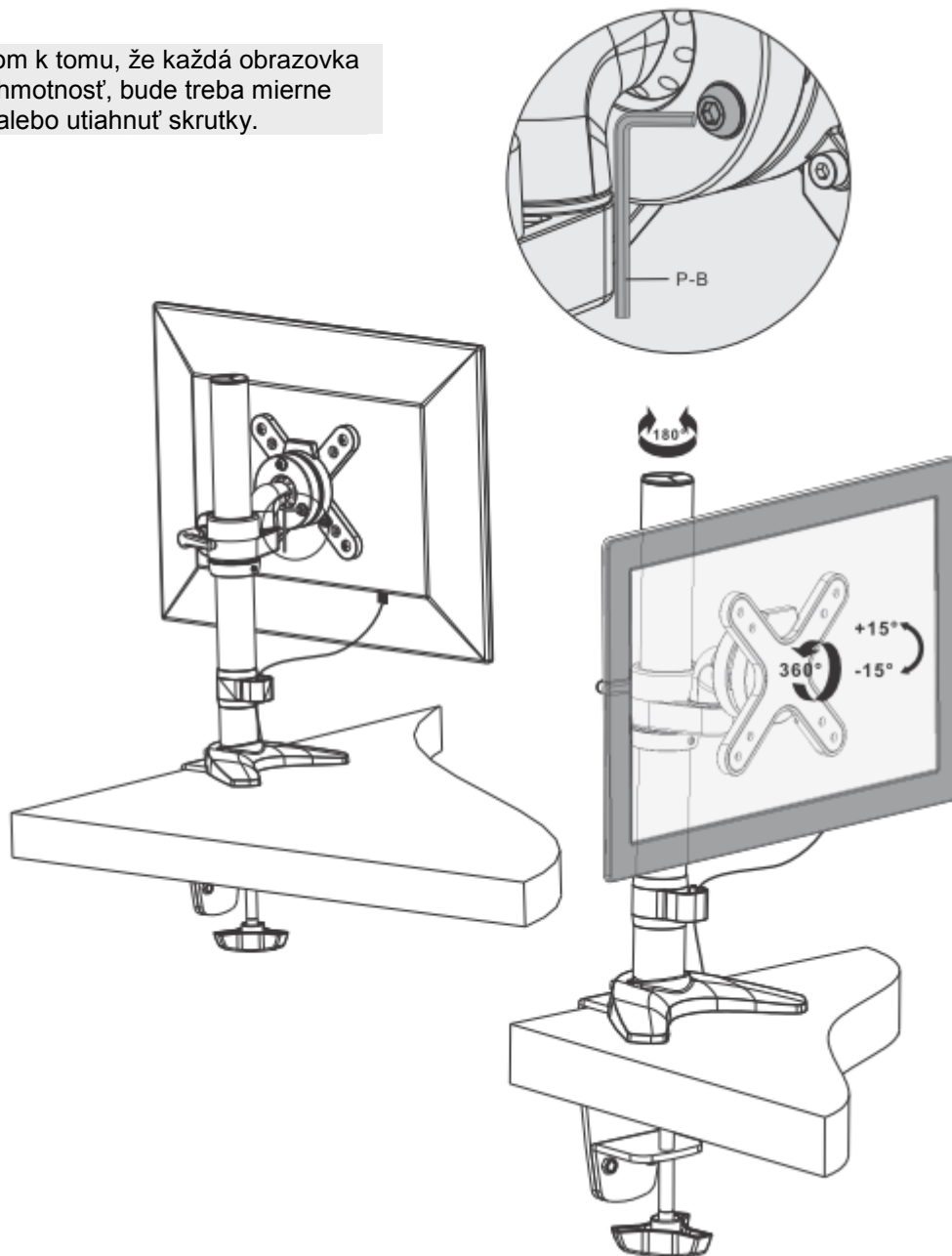


Pre spojenie káblov použite svorky.

**Poznámka:** Ponechajte káble voľnejšie, aby sa mohlo rameno pohybovať.

## 8. Nastavenie

Vzhľadom k tomu, že každá obrazovka má inú hmotnosť, bude treba mierne povoliť alebo utiahnuť skrutky.



Nastavte do požadovanej polohy alebo naklopte.

### Údržba

- V pravidelných intervaloch (aspoň raz za tri mesiace) skontrolujte, či je držiak zaistený a či je jeho použitie bezpečné.
- V prípade akýchkoľvek dotazov sa obráťte na predajcu.