

UPOZORNĚNÍ:
NEPŘEKRAČUJTE UVEDENOU
MAXIMÁLNÍ NOSNOST. MŮŽE
DOJÍT K VÁŽNĚMU ÚRAZU
NEBO K POŠKOZENÍ MAJETKU!

Úhlopříčka TV	33 - 58cm (13" - 23")
Max. VESA:	100 x 100mm
Max. nosnost:	8kg

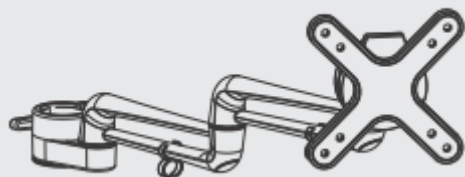
POZNÁMKA: Před montáží a připevněním držáku si přečtěte celý instalační návod.

VAROVÁNÍ

- Nezačínajte s instalací, pokud jste si nepřečetli pokyny a varování uvedené v tomto popisu instalace a neporozuměli jim. V případě jakýchkoli dotazů ohledně pokynů nebo varování se obraťte na místního prodejce.
- Tento nosný držák je určen k montáži a použití POUZE způsobem popsáním v tomto návodu. Chybná instalace tohoto výrobku může zapříčinit jeho poškození nebo vážné zranění osob.
- Zkontrolujte, zda nosná plocha bezpečně unese toto vybavení, připevněné zařízení a díly.
- Vybavení vždy zvedejte a umísťujte s pomocí druhé osoby, nebo použijte mechanické zvedací zařízení.
- Šrouby pevně utáhněte, nedotahujte je však příliš pevně. Příliš pevné utažení šroubů může poškodit díly, které značně sníží jejich pevnost.
- Tento výrobek je určen pouze k použití ve vnitřním prostředí. Použití výrobku ve venkovním prostředí může vést k poškození výrobku a způsobit zranění osob.

Seznam dílů

POZOR: Před instalací držáku ověřte podle seznamu dílů, zda jste obdrželi všechny díly. Pokud některé díly chybí nebo jsou vadné, obraťte se telefonicky na místního prodejce, aby je dodal nebo vyměnil.



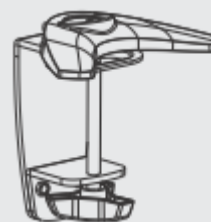
držák pro zavěšení obrazovky (x1)

A



tyč (x1)

B



Svorka k montáži na stůl

(x1)

C

Balení M



M4x14 (x4)
M-A



M5x14 (x4) M-B



podložka D4 (x4)
M-C



podložka D5 (x4)
M-D

Balení P



3mm šestihřanný klíč (x1)
P-A



4mm šestihřanný klíč (x1)
P-B

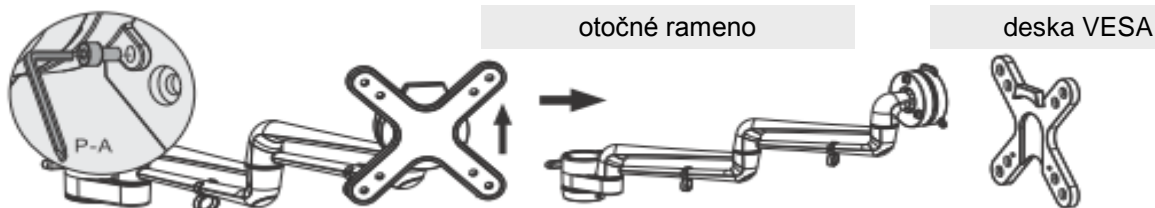


základová deska (x1)
P-C

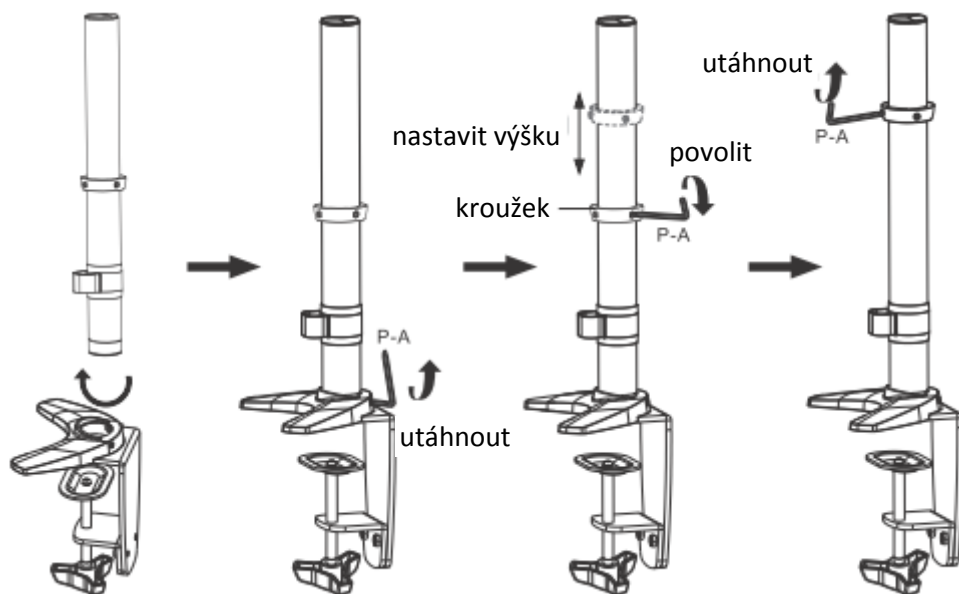


podložka (x1)
P-D

1. Sejmutí desky VESA



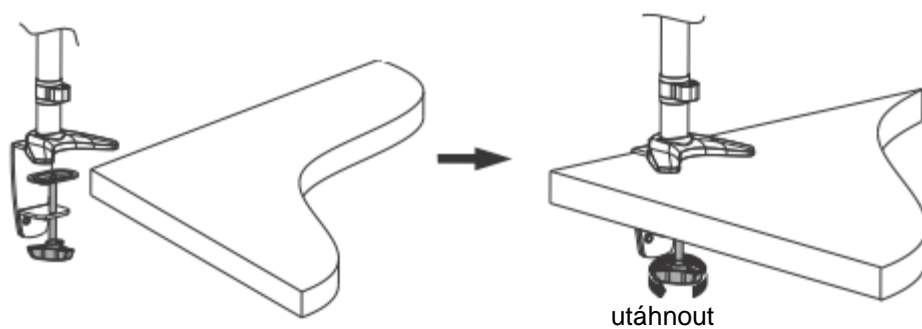
2. Montáž tyče a stolní svorky



3. Montáž ke stolu

3a. Montáž na hranu stolu

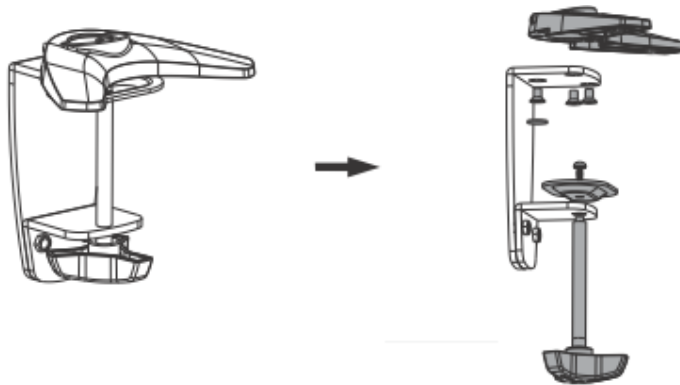
Poznámka: min. tloušťka stolu = 10 mm
max. tloušťka stolu = 90 mm



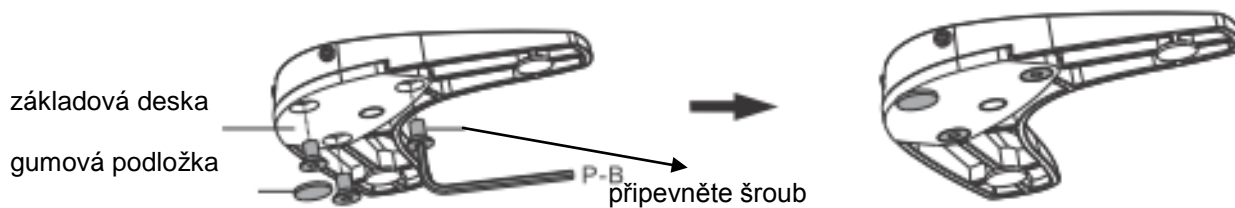
Svorku utáhněte šroubem, aby dosedla na hranu stolu, poté ji pevně dotáhněte.

3. Montáž ke stolu

3b. Montáž otvorů



Sejměte stolní svorku a zvolte správné díly k montáži otvoru.

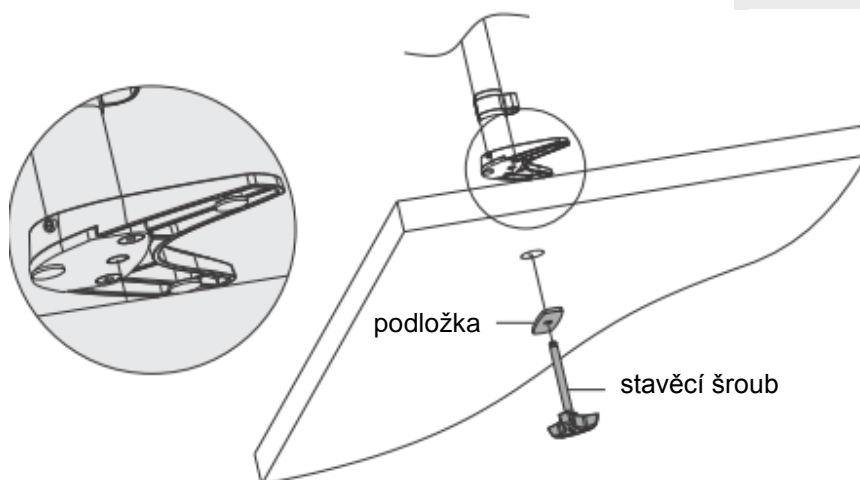


základová deska
gumová podložka

P-B
připevněte šroub

Pomocí tří zbývajících šroubů opět namontujte základovou desku, řádně ji utáhněte.

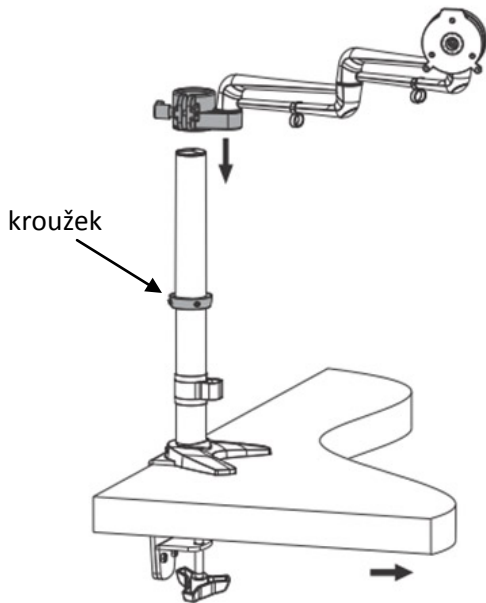
Poznámka: min. průměr otvoru = 10 mm
max. průměr otvoru = 70 mm



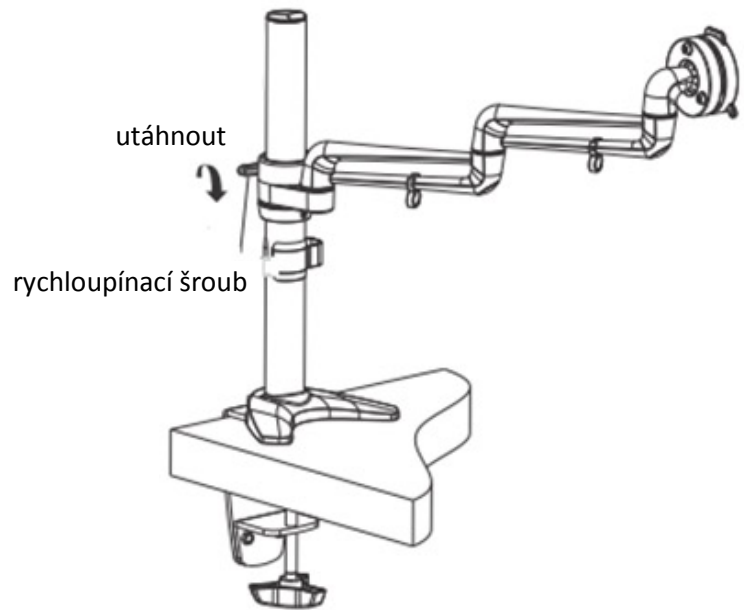
Stavěcí šroub zavrtejte přes otvor do základové desky. Držák zafixujte pomocí stavěcího šroubu a řádně utáhněte.

4. Montáž otočného ramene

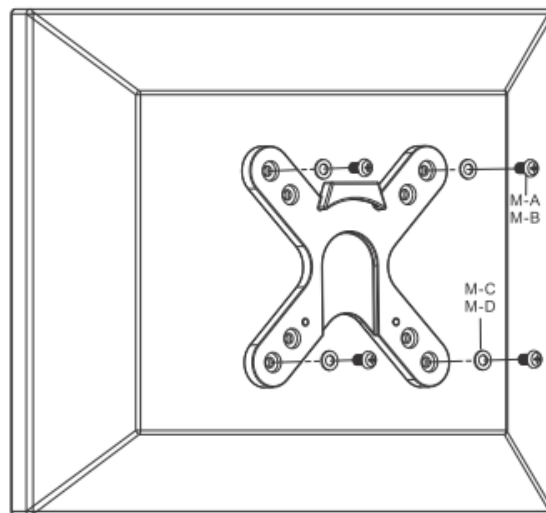
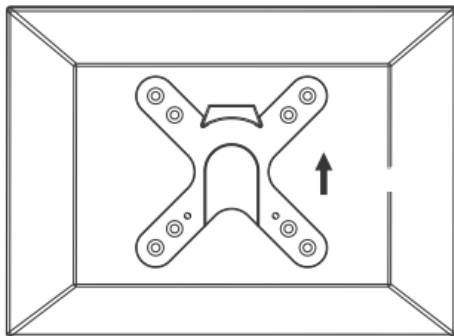
Vkládejte otočné rameno do tyče, dokud nenarazí na kroužek.



Poznámka: Rychloupínací šroub lze v případě omezeného prostoru vyjmout.



5. Připevnění desky VESA

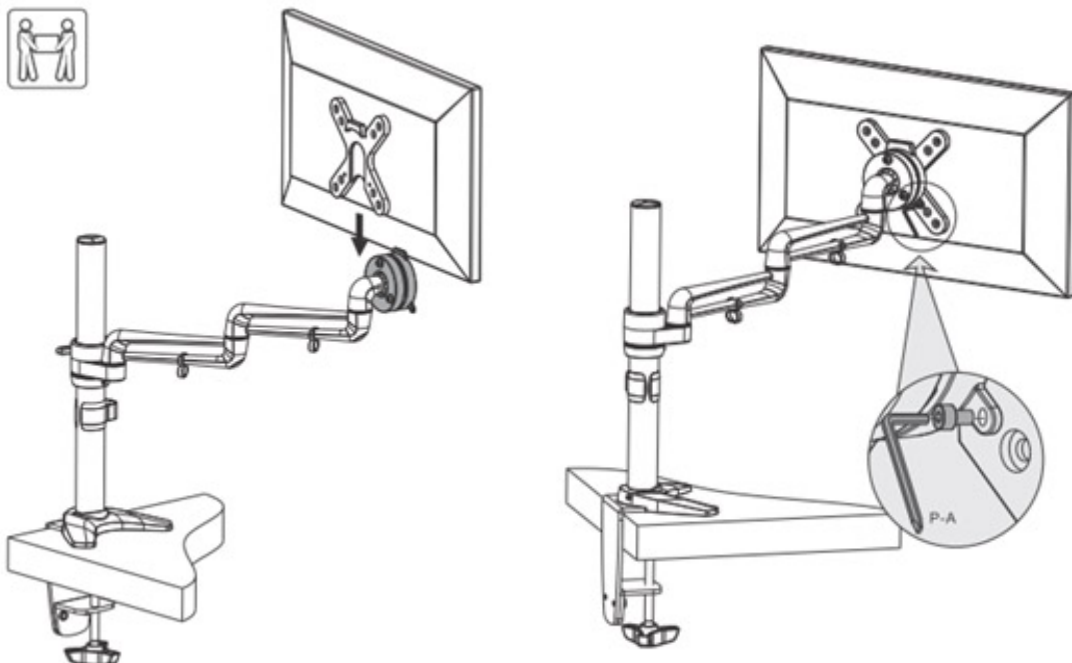


Přišroubujte desku VESA k obrazovce.



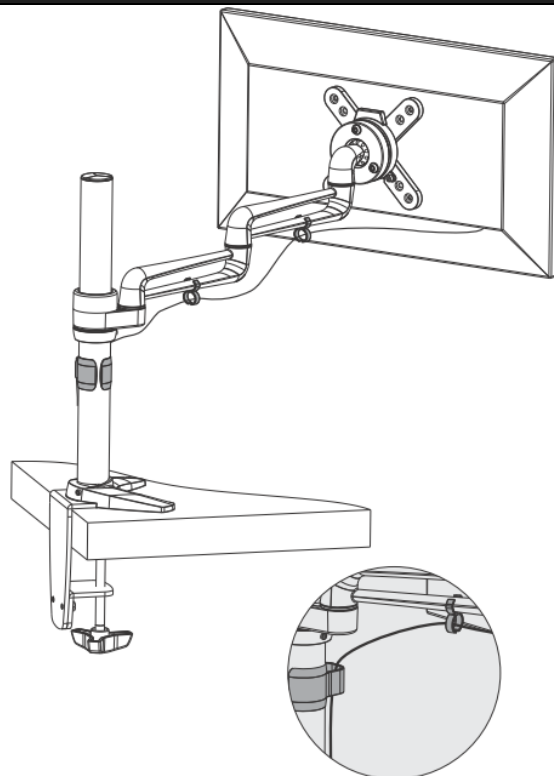
Všechny šrouby pevně utáhněte, neutahujte je však příliš.

6. Připevnění obrazovky



Vložte desku VESA do lišty pro zavěšení obrazovky, k připevnění použijte sejmuté šrouby. Před puštěním obrazovky ověřte, zda je obrazovka bezpečně připevněna.

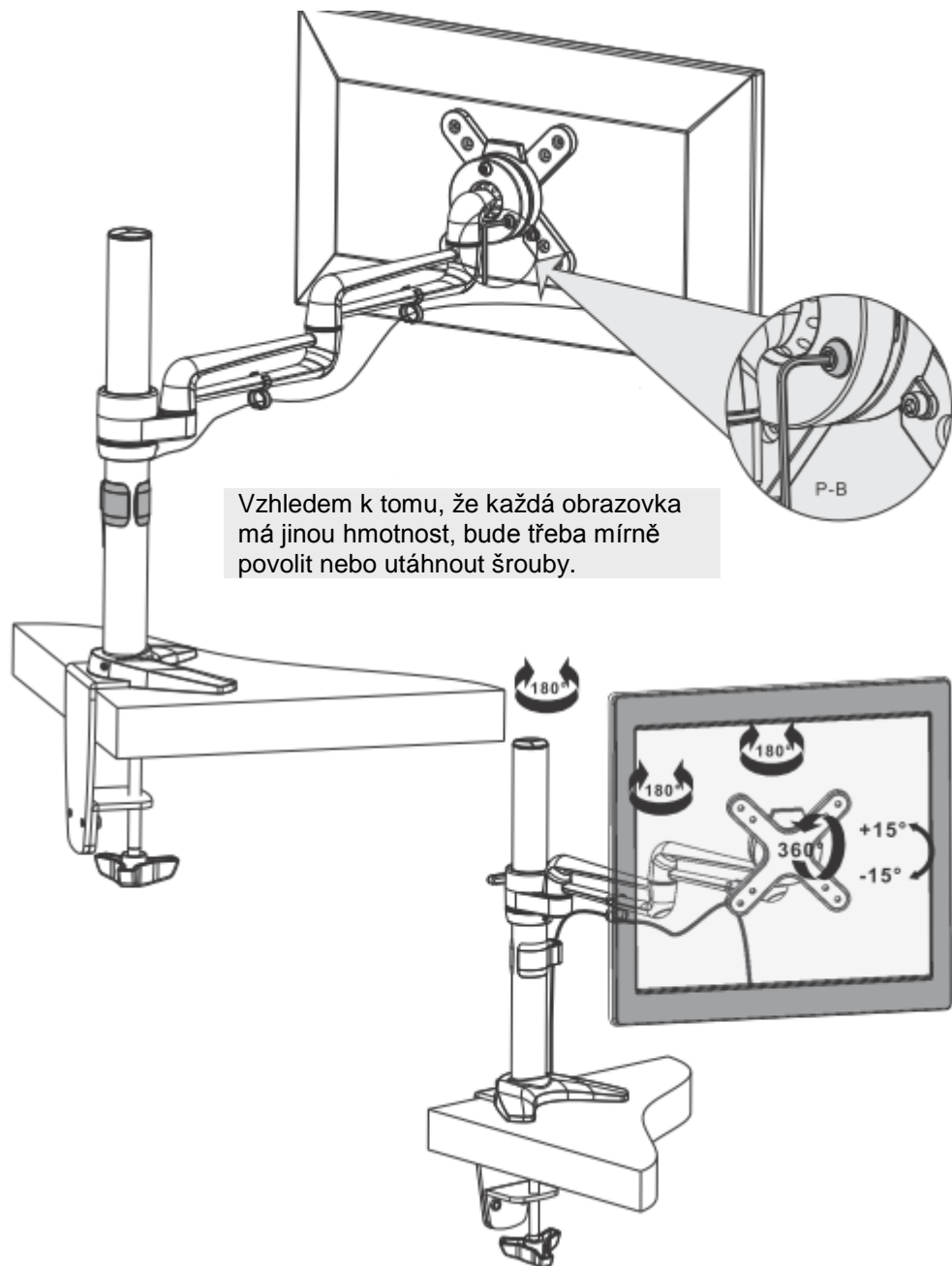
7. Organizace kabeláže



Pro spojení kabelů použijte svorky.

Poznámka: Ponechte kabely volnější, aby se mohlo rameno pohybovat.

8. Nastavení



Nastavte do požadované polohy nebo naklopte.

Údržba

- V pravidelných intervalech (alespoň jednou za tři měsíce) kontrolujte, zda je držák zajištěn a zda je jeho použití bezpečné.
- V případě jakýchkoli dotazů se obraťte na prodejce.