

UPOZORNĚNÍ:
NEPREKRAČUJTE UVEDENÚ
MAXIMÁLNU NOSNOSŤ. MÔŽE
DÔJSŤ K VÁŽNEMU ÚRAZU
ALEBO K POŠKODENIU
MAJETKU!

Uhlopriečka TV	33 - 58cm (13" - 23")
Max. VESA:	100 x 100mm
Max. nosnosť:	8kg

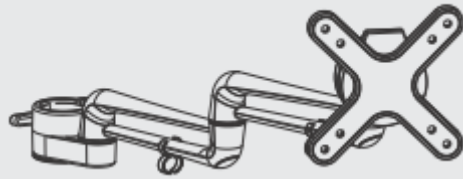
POZNÁMKA: Pred montážou a pripevnením držiaku si prečítajte celý inštalačný návod.

VAROVANIE

- Nezačínajte s inštaláciou, pokiaľ ste si neprečítali pokyny a varovania uvedené v tomto popise inštalácie a neporozumeli ste im. V prípade akýchkoľvek dotazov ohľadne pokynov alebo varovania sa obráťte na miestneho predajcu.
- Tento nosný držiak je určený k montáži a použite ho IBA spôsobom popísaným v tomto návode. Chybná inštalácia tohto výrobku môže zapríčiniť jeho poškodenie alebo vážne zranenie osôb.
- Skontrolujte, či nosná plocha bezpečne unesie toto vybavenie, pripevnené zariadenie a diely.
- Vybavenie vždy zdvíhajte a umiestňujte s pomocou druhej osoby, alebo použite mechanické zdvíhacie zariadenie.
- Skrutky pevne utiahnite, nedotahujte ich však príliš pevne. Príliš pevné utiahnutie skrutiek môže poškodiť diely, ktoré značne znížia ich pevnosť.
- Tento výrobok je určený len k použitiu vo vnútornom prostredí. Použitie výrobku vo vonkajšom prostredí môže viesť k poškodeniu výrobku a spôsobiť zranenie osôb.

Zoznam dielov

POZOR: Pred inštaláciou držiaku si overte podľa zoznamu dielov, či ste dostali všetky diely. Pokiaľ niektoré diely chýbajú alebo sú poškodené, obráťte sa telefonicky na miestneho predajcu, aby ich dodal alebo vymenil.



držiak pre zavesenie obrazovky (x1)
A



tyč (x1)
B



Svorka k montáži na stôl
(x1)
C

Balenie M



M4x14 (x4)
M-A



M5x14 (x4) M-B



podložka D4 (x4)
M-C



podložka D5 (x4)
M-D

Balenie P



3mm šesťhranný kľúč (x1)
P-A



4mm šesťhranný kľúč (x1)
P-B

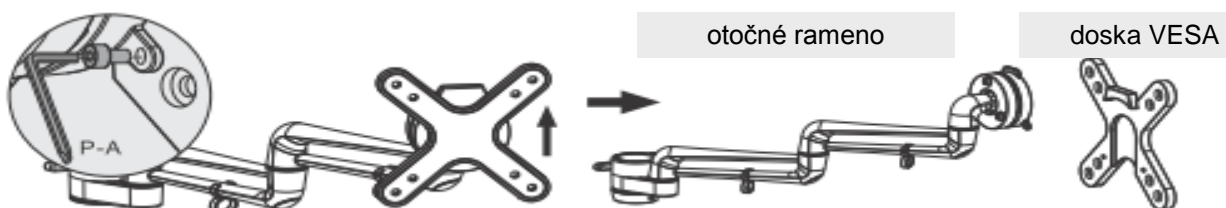


základová doska (x1)
P-C

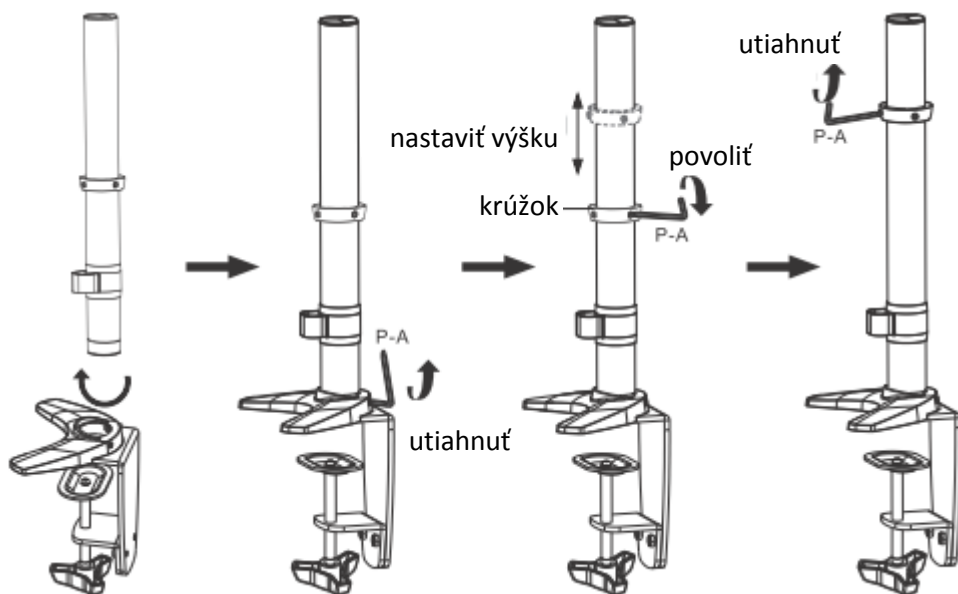


podložka (x1)
P-D

1. Zloženie dosky VESA



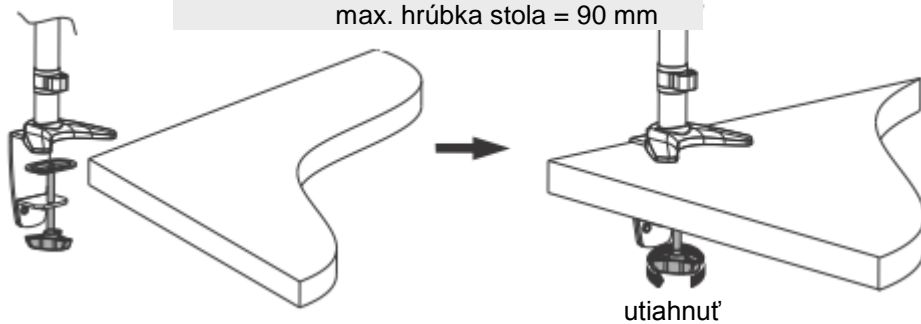
2. Montáž tyče a stolnej svorky



3. Montáž k stolu

3a. Montáž na hranu stola

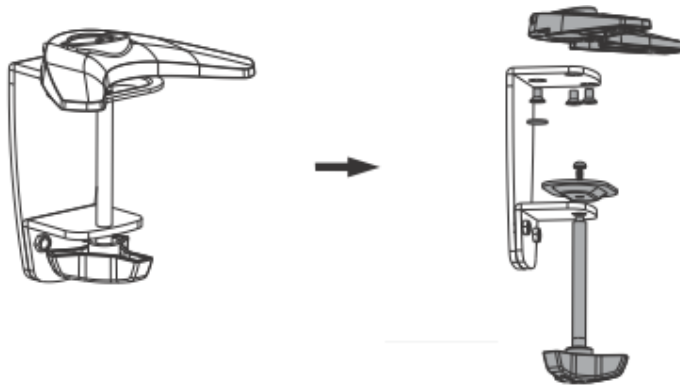
Poznámka: min. hrúbka stola = 10 mm
max. hrúbka stola = 90 mm



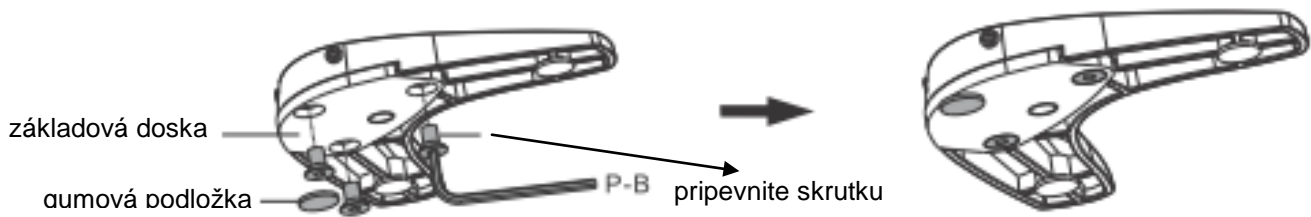
Svorku utiahnite točidlom, aby dosadla na hranu stola, potom ju pevne dotiahnite.

3. Montáž k stolu

3b. Montáž otvorov

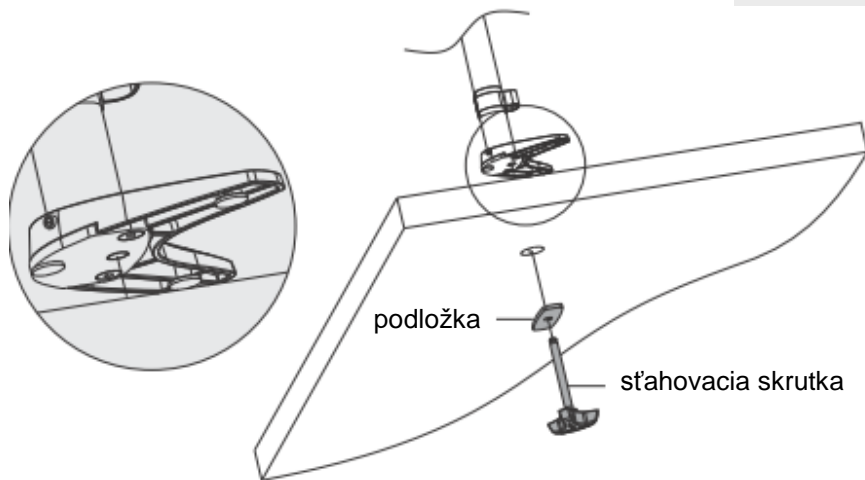


Zložte stolnú svorku a zvolte správne diely k montáži otvoru.



Pomocou troch zostávajúcich skrutiek opäť namontujte základovú dosku, riadne ju utiahnite.

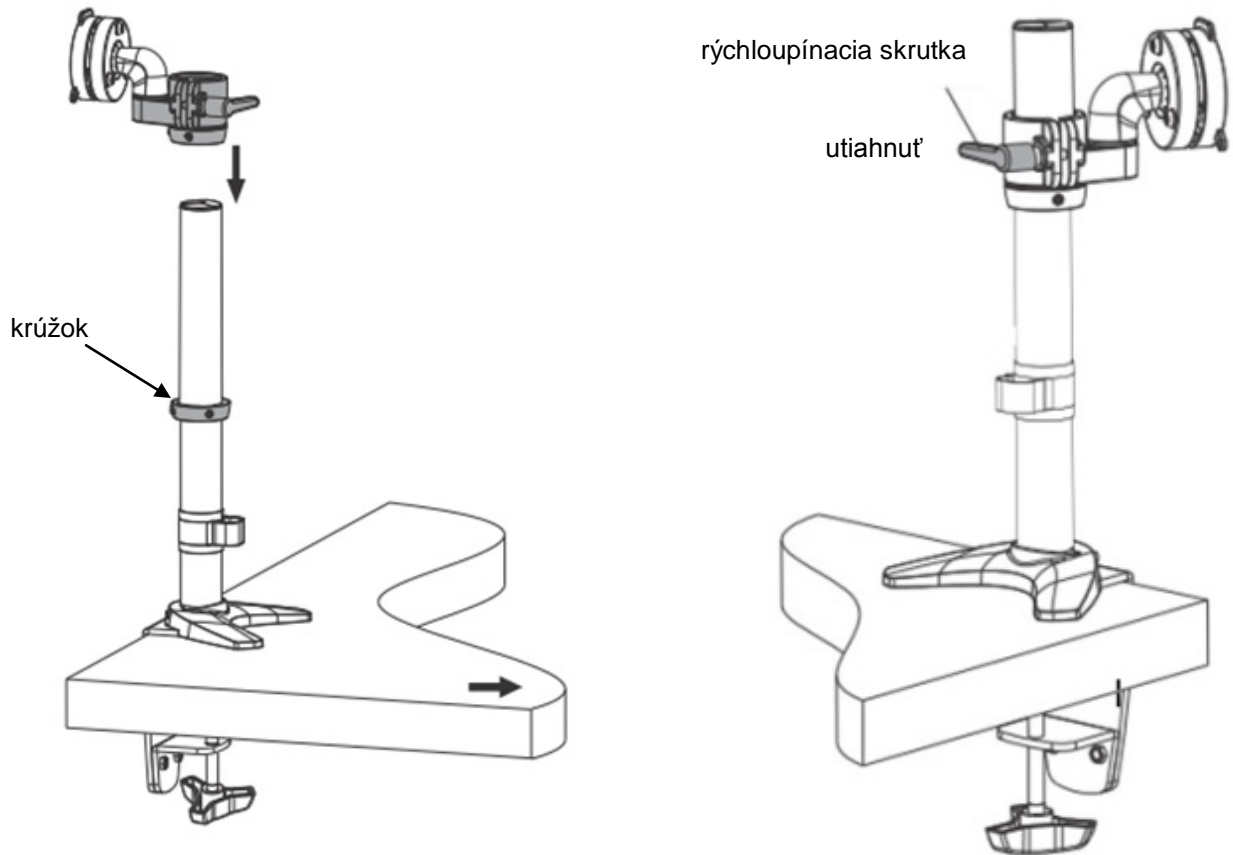
Poznámka: min. priemer otvoru = 10 mm
max. priemer otvoru = 70 mm



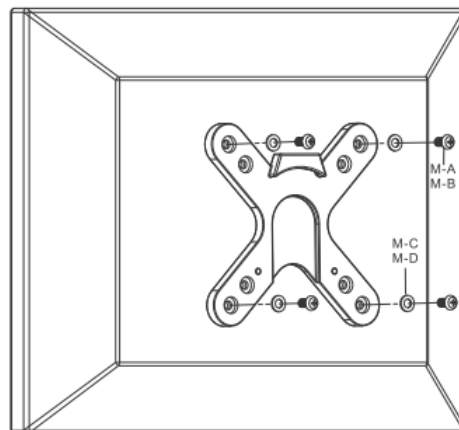
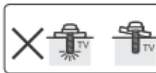
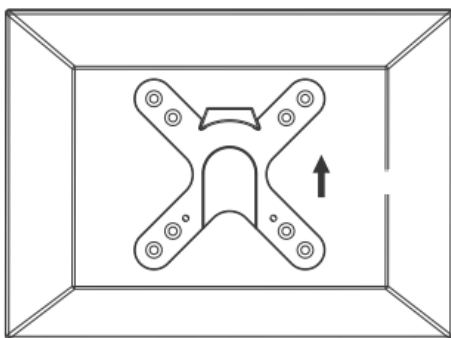
Sťahovacia skrutku zavrúťte cez otvor do základovej dosky. Držiak zafixujte pomocou sťahovacej skrutky a riadne utiahnite.

4. Montáž otočného ramena

Vložte otočné rameno do tyče, pokiaľ nenarazí na krúžok.



5. Pripevnenie dosky VESA

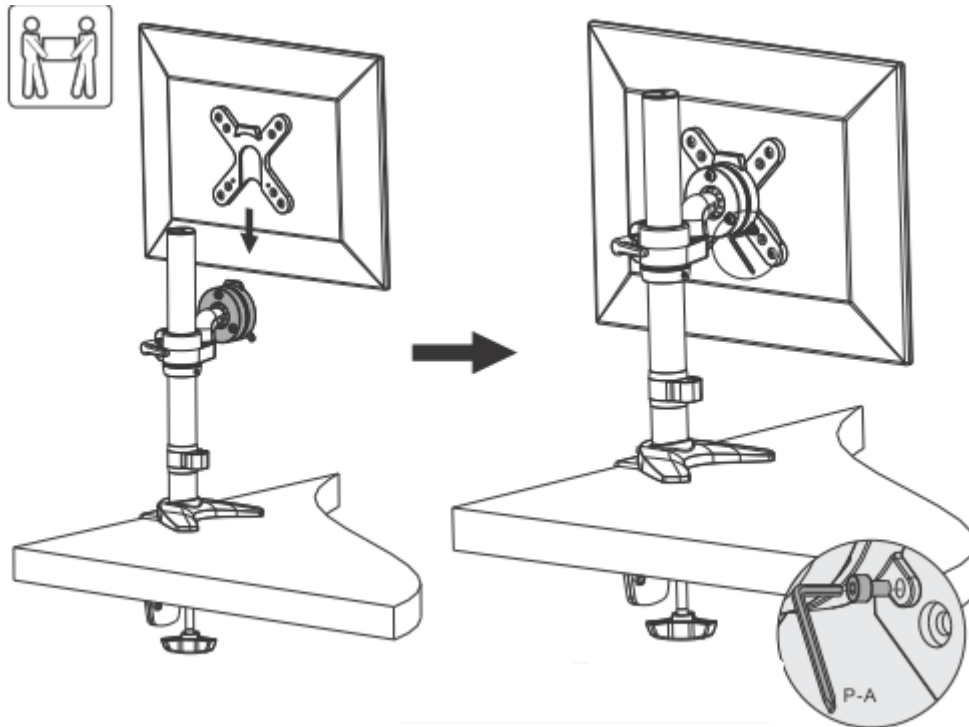


Priskrutkujte dosku VESA k obrazovke.



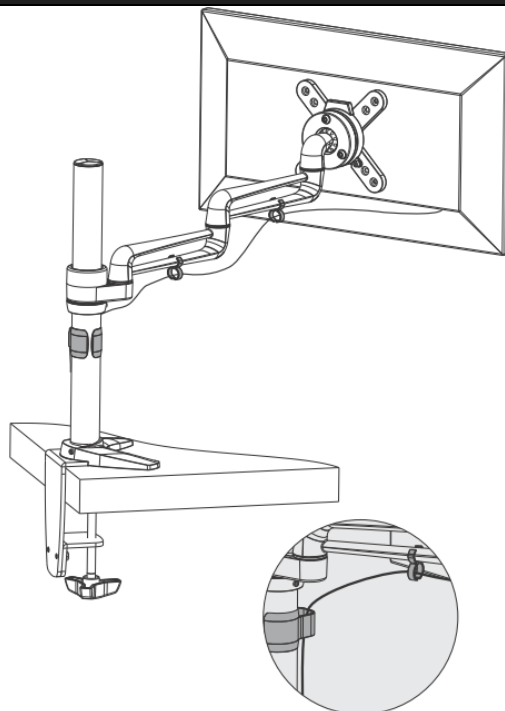
Všetky skrutky pevne utiahnite, neťahujte ich však príliš pevne.

6. Pripevnenie obrazovky



Vložte dosku VESA do lišty pre zavesenie obrazovky, k pripevneniu použite zložené skrutky. Pred pustením obrazovky overte, či je obrazovka bezpečne pripevnená.

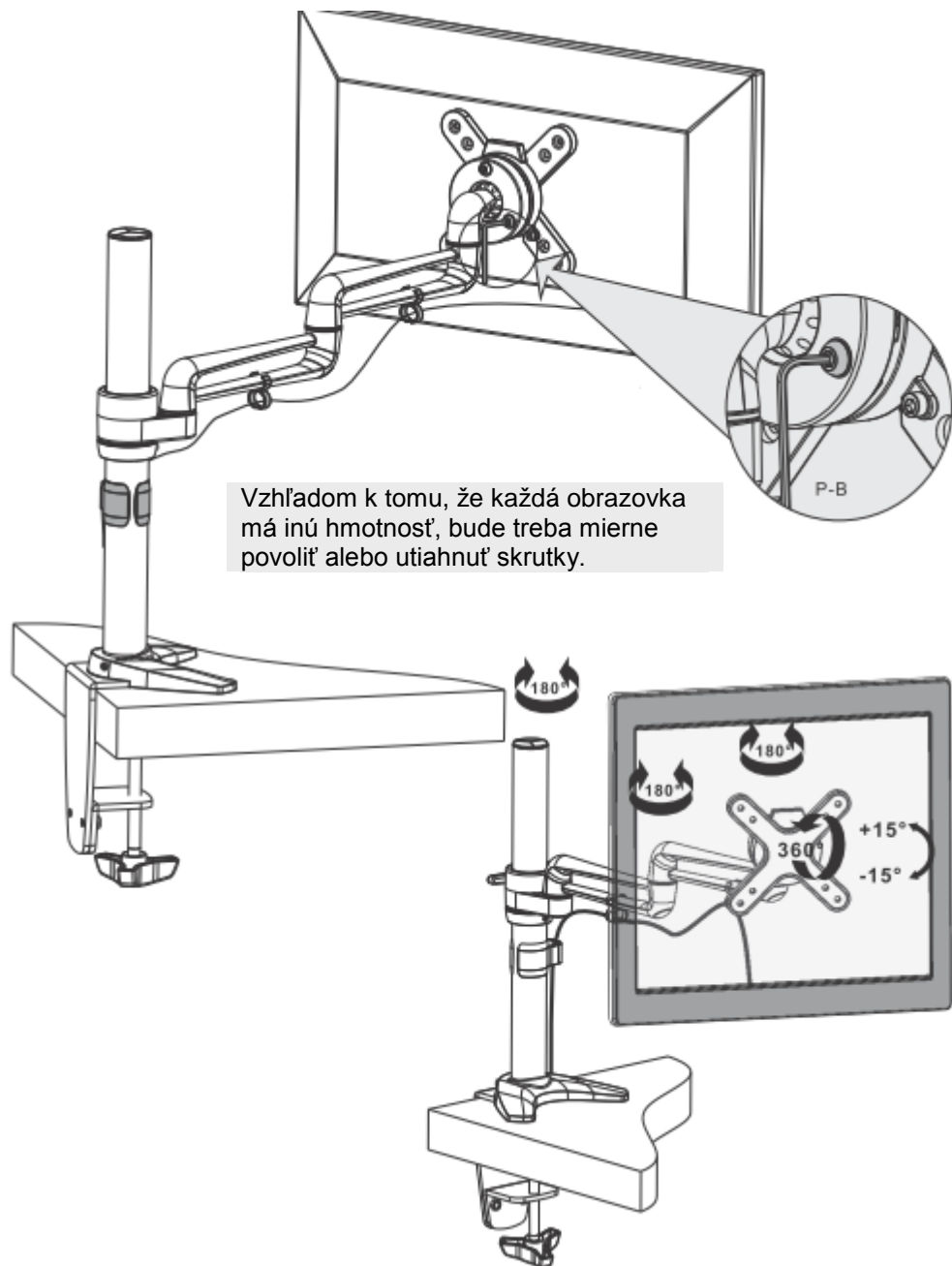
7. Organizácia kabeláže



Pre spojenie káblov použite svorky.

Poznámka: Ponechajte káble voľnejšie, aby sa mohlo rameno pohybovať.

8. Nastavenie



Nastavte do požadovanej polohy alebo naklopte.

Údržba

- V pravidelných intervaloch (aspoň raz za tri mesiace) skontrolujte, či je držiak zaistený a či je jeho použitie bezpečné.
- V prípade akýchkoľvek dotazov sa obráťte na predajcu.