

Návod k instalaci nástěnného držáku pro ploché TV od 94 - 165cm (37" - 65")

1M62

UPOZORNĚNÍ: Doporučujeme, aby tento výrobek instaloval pouze odborník. Neodpovídáme za žádné škody způsobené nesprávným sestavením, instalací nebo použitím. V případě jakýchkoliv pochybností kontaktujte specialistu prodejce a požádejte o pomoc.

DŮLEŽITÉ!

- Z bezpečnostních důvodů musí stěna nebo montážní povrch unést hmotnost držáku i vlastní zobrazovací jednotky, v opačném případě je třeba posílit nosnost stěny.
- Při instalaci je nezbytné použít bezpečné a správné nářadí. V opačném případě může dojít k poškození majetku a/nebo vážnému zranění.
- Ujistěte se, že ve stěně nevedou žádné elektrické kabely, vodovodní trubky nebo plynové rozvody.

Nástroje potřebné k instalaci


- Křížový šroubovák
- Elektrická nebo ruční vrtačka
- Šroubovák s adaptérem 1/2" (13mm)
- Vrták 1/4" (6 mm) + vyhledavač sloupků (instalace na sádkartonovou stěnu)
- Zednický vrták 7/16" (11 mm) (instalace na cihlovou/betonovou stěnu)

Zkontrolujte, zda spolu s držákem bylo dodáno veškeré příslušenství – sada obsahuje následující díly:

(A) M8x63 kotevní šroub...6x 

(B) Hmoždinka do betonu..6x 

(C) Podložka kotevního šroubu...6x 

(D) M4x20 šroub.....4x 

(E) M6x20 Šroub.....4x 

(F) Velká rozpěrná podložka.....4x 

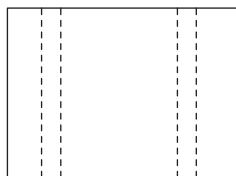
(G) M8x20 šroub.....4x 

(H) Vodováha.....1x 

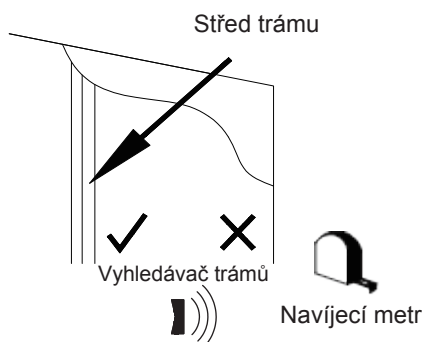
(I) M6 podložka.....4x 

Montáž držáku

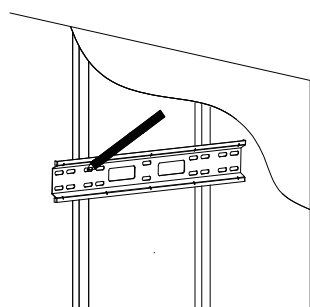
Instalace na sádkartonovou stěnu



1

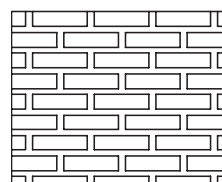


2

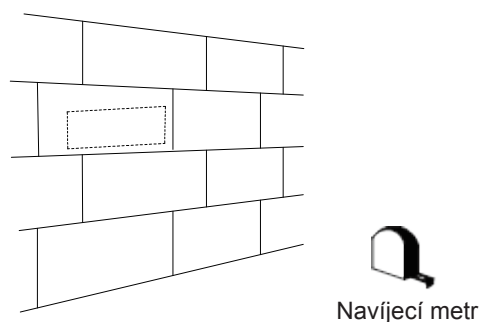


Použijte vodováhu a tužku pro vyznačení otvorů

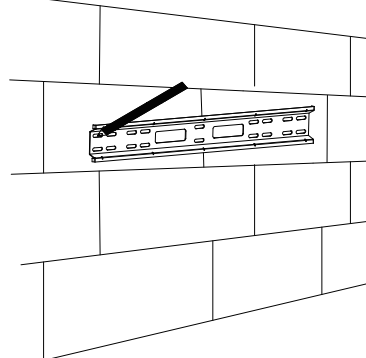
Instalace na cihlovou/betonovou stěnu



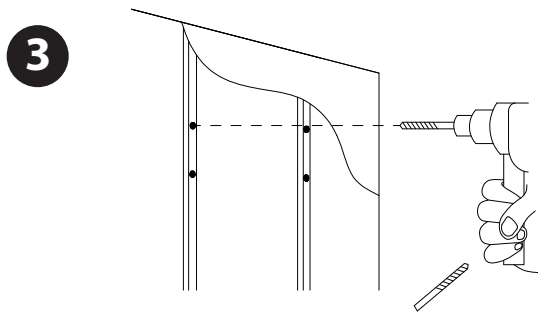
1



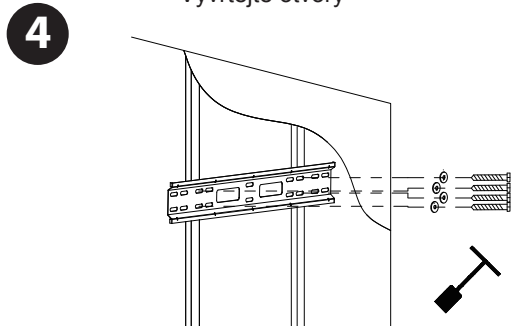
2



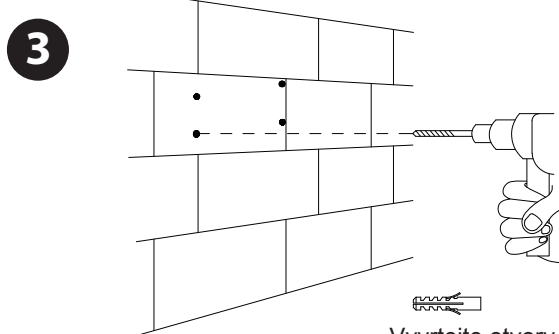
Použijte vodováhu a tužku pro vyznačení otvorů



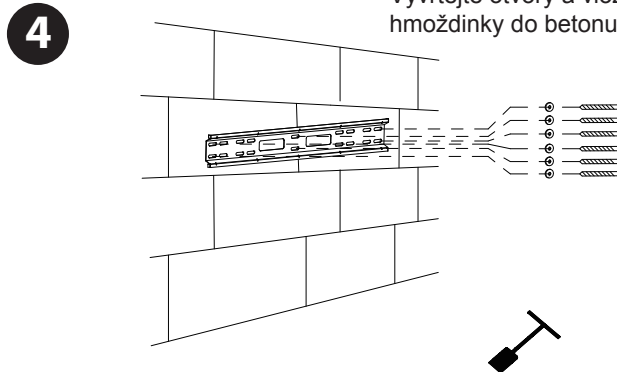
Vyvrtejte otvory



Přišroubujte závěsnou desku ke stěně pomocí dodaných kotevních šroubů (A) a kotevních podložek (C).

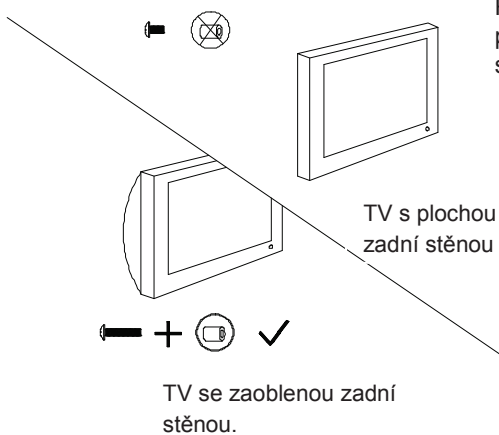


Vyvrtejte otvory a vložte do nich hmoždinky do betonu (B)

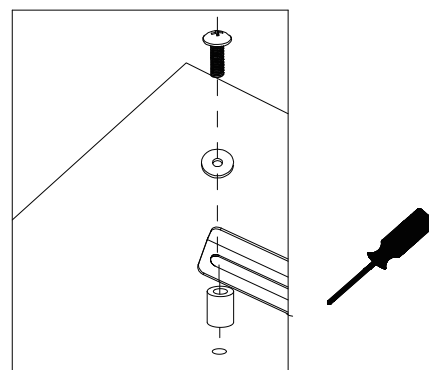


Přišroubujte závěsnou desku ke stěně pomocí dodaných kotevních šroubů (A) a kotevních podložek (C)

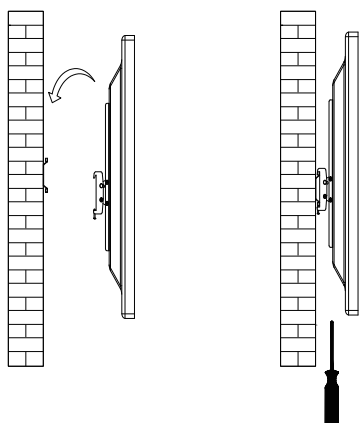
Pro instalaci lišt k TV použijte správné šrouby a podložky



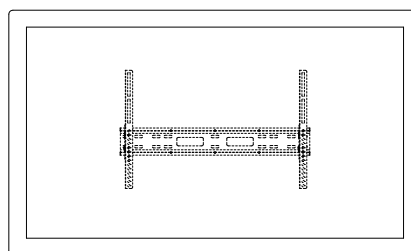
Rozpěrné podložky jsou vhodné zejména pro použití s TV s vypouklou a jinak netypickou zadní stěnou.



Nepoužívejte šroub M8 společně s podložkou M6.



Nasadte TV s lištami na závěsnou desku a dotáhněte zajišťovací šroub.



Nyní je instalace hotová.