

Návod k instalaci nástěnného držáku pro ploché TV

1M91

UPOZORNĚNÍ: Doporučujeme, aby tento výrobek instaloval pouze odborník. Neodpovídáme za žádné škody způsobené nesprávným sestavením, instalací nebo použitím. V případě jakýchkoliv pochybností kontaktujte specialistu prodejce a požádejte o pomoc.

DŮLEŽITÉ!

- Z bezpečnostních důvodů musí stěna nebo montážní povrch unést hmotnost držáku i vlastní zobrazovací jednotky, v opačném případě je třeba posílit nosnost stěny.
- Při instalaci je nezbytné použít bezpečné a správné nářadí. V opačném případě může dojít k poškození majetku a/nebo vážnému zranění.
- Ujistěte se, že ve stěně nevedou žádné elektrické kabely, vodovodní trubky nebo plynové rozvody.

Nářadí potřebné k instalaci:

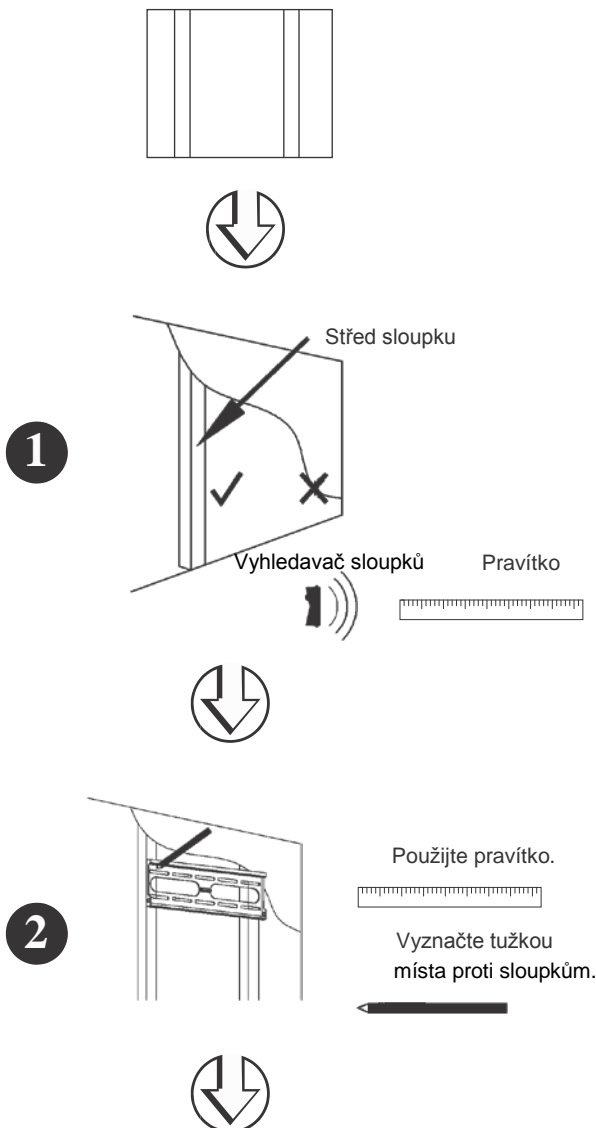
- Křížový šroubovák
- Elektrická nebo ruční vrtačka
- Řehtačkový šroubovák s adaptérem 1/2" (13 mm)
- Vrták 1/4" (6 mm) + vyhledavač sloupků (instalace na sádkartonovou stěnu)
- Zednický vrták 7/16" (11 mm) (instalace na cihlovou / betonovou stěnu)

Zkontrolujte, zda spolu s držákem bylo dodáno veškeré příslušenství – sada obsahuje následující díly:

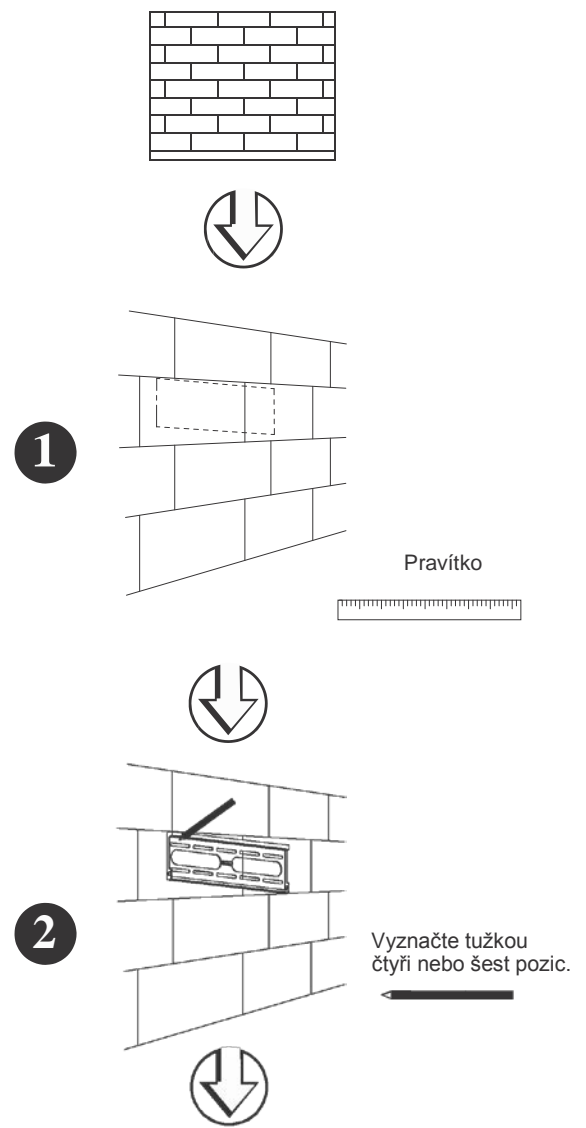
(A) Kotevní šroub M8x63 X 6		(B) Hmoždinka do betonu X 6		(C) Podložka kotevního šroubu X 6	
(D) Malá rozpěrná vložka X 4		(E) Velká rozpěrná vložka X 4		(F) Podložka M6 X 4	
(G) Šroub M4x12 X 4		(H) Šroub M4x30 X 4		(I) Pojistná podložka M4 X 4	
(J) Šroub M5x12 X 4		(K) Šroub M5x30 X 4		(L) Pojistná podložka M5 X 4	
(M) Šroub M6x12 X 4		(N) Šroub M6x35 X 4		(O) Pojistná podložka M6 X 4	
(P) Šroub M8x16 X 4		(Q) Šroub M8x40 X 4		(R) Pojistná podložka M8 X 4	

Instalace nástěnného držáku

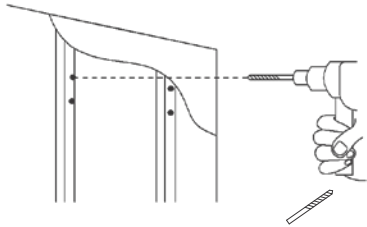
Instalace na sádkartonovou stěnu



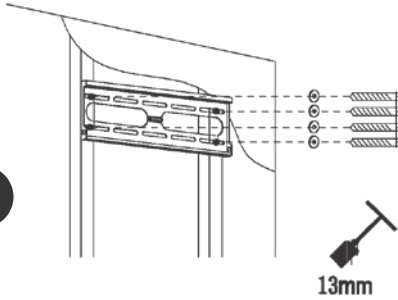
Instalace na cihlovou / betonovou stěnu



3



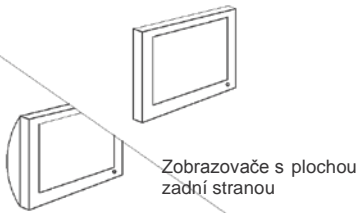
4



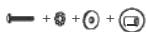
Příslušné kratší šrouby / pojistné podložky / podložky



5



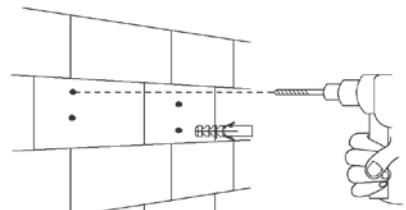
Zobrazovače se zaoblenou zadní stranou



Příslušné delší šrouby / pojistné podložky / podložky



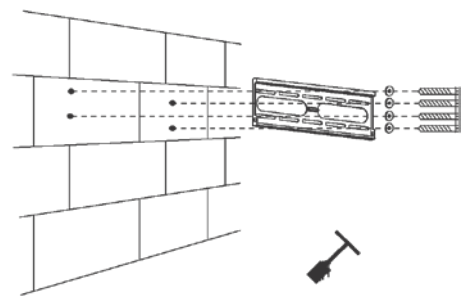
3



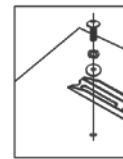
Do každé díry vložte hmoždinku (B).



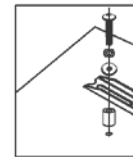
4



Příšroubujte závěsnou desku ke stěně pomocí dodaných kotevnicích šroubů (A).

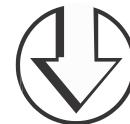


Zobrazovače s plochou zadní stranou

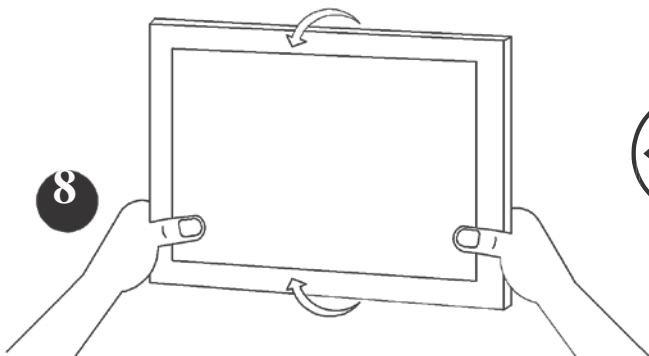


Zobrazovače se zaoblenou zadní stranou

Jestliže využijete šrouby M8 (P nebo Q), nepoužívejte podložky M6 (F).



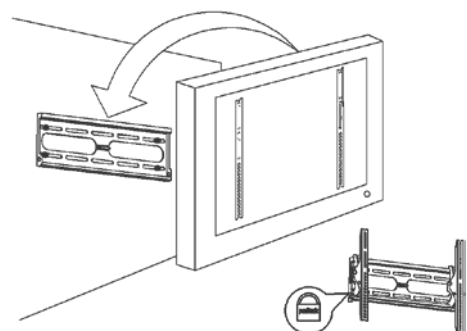
8



Chcete-li zobrazovací jednotku naklonit, utáhněte nebo povolte otočný knoflík naklánění.



7



Zobrazovací jednotku lze zajistit proti krádeži pomocí malého visacího zámku.