

# CZ Instalační návod pro Solight 1MF01

## 1. Technické parametry

Max VESA: 200×200.

## 2. Seznam dílů

Zkontrolujte, zda jsou v balení přiloženy všechny níže uvedené součástky. Pokud některá chybí nebo je poškozená, kontaktujte svého prodejce.



(A) M6x50  
Samořezný šroub (4)



(B) 8x40  
Plastová podložka (4)



(C)  $\Phi$ 6mm  
Podložka (8)



(D)  $\Phi$ 5mm  
Podložka (4)



(E)  $\Phi$ 8mm  
Podložka (4)



(F) Plastová podložka (8)



(G) M5x15 Šroub (4)



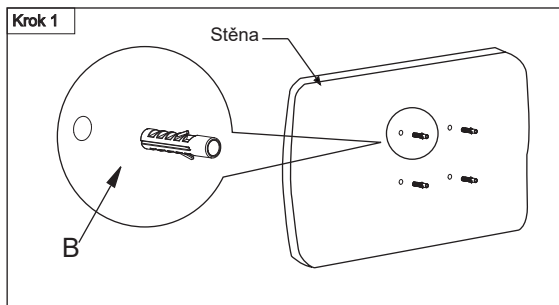
(H) M6x15 Šroub (4)



(I) M8x20 Šroub (4)

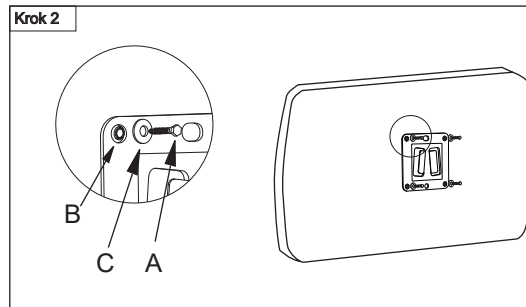
## 3. Montáž

Poznámka: Tento návod si pečlivě prostudujte před započatím montáže.

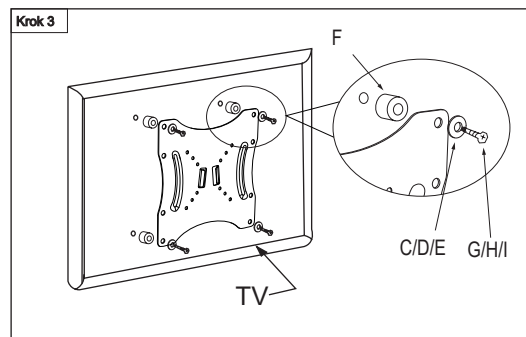


Krok 1:

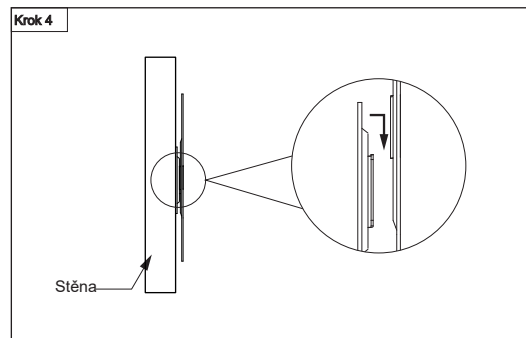
Použijte nástěnnou desku jako předlohu pro vyznačení tří otvorů a vyvrtejte čtyři otvory o průměru 8mm a hloubce 50mm. Poté umístěte do otvorů plastové hmoždinky.



Krok 2:  
Umístěte nástěnnou desku na zeď a zajistěte čtyřmi samořeznými šrouby s kovovými podložkami.



Krok 3:  
Zvolte vhodné šrouby a připevněte VESA desku (TV desku) k zadní stěně TV.



Krok 4:  
Zavěste TV na nástěnnou desku.