

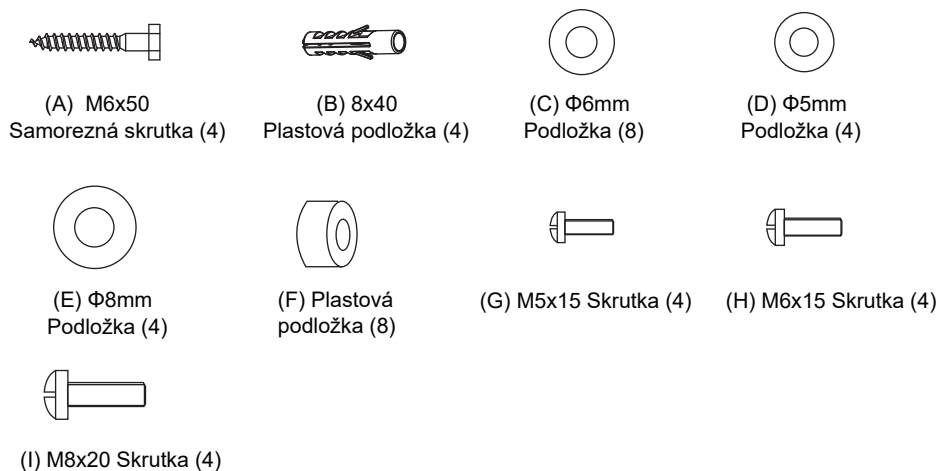
SK Instalačný návod pre Solight 1MF01

1. Technické parametre

Max VESA: 200×200.

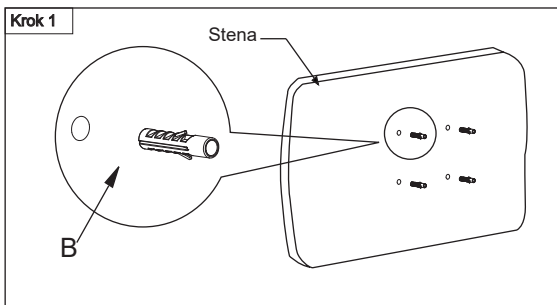
2. Zoznam dielov

Skontrolujte, či sú v balení priložené všetky nižšie uvedené súčiastky. Ak niektorá chýba alebo je poškodená, kontaktujte svojho predajcu.



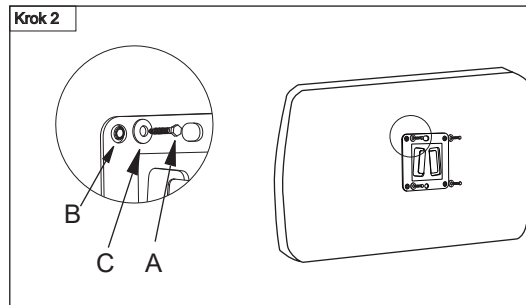
3. Montáž

Poznámka: Tento návod si pozorne preštudujte pred začatím montáže.



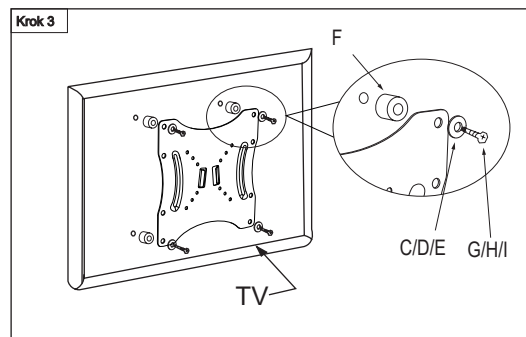
Krok 1:

Použite nástennú dosku ako predlohu pre vyznačenie troch otvorov a vyvrtajte štyri otvory s priemerom 8mm a hĺbke 50mm. Potom umiestnite do otvorov plastové hmoždinky.



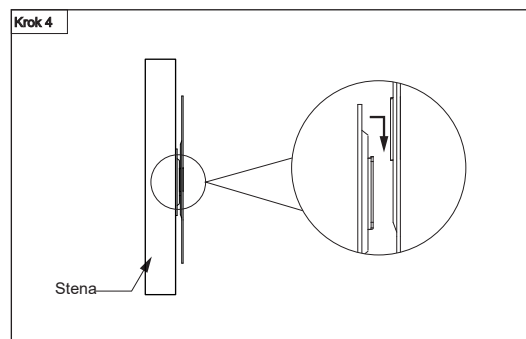
Krok 2:

Umiestnite nástennú dosku na stenu a zaistite štyrmi samoreznými skrutkami s kovovými podložkami.



Krok 3:

Zvoľte vhodné skrutky a pripevnite VESA dosku (TV dosku) k zadnej stene TV.



Krok 4:

Zaveste TV na nástennú dosku.