

NÁVOD K MONTÁŽI DRŽÁKU 1MF100

1. Technické parametry

Max. VESA: 900×600; maximální zatížení: 80kg

2. Seznam dílů

Zkontrolujte prosím díly v balení a porovnáním s tímto přehledem se přesvědčte, že balení obsahuje všechny díly. Nikdy nepoužívejte vadné díly, nikdy nezaměňujte za díly s jinou specifikací.



(A) Samořez, šroub M8x50(4) (B) Plast. hmoždinka 10x50(4) (C) Plochá podl. Φ8x22 (4) (D) Čtverc. podl. (4)



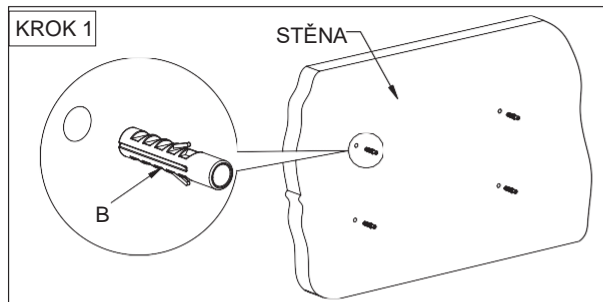
(E) Plast. objímka 15mm (4) (F) Šrouby M5x30 (4) (G) Šrouby M5x15(4) (H) Šrouby M6x30(4)



(I) Šrouby M6x15 (4) (J) Šrouby M8x30 (4) (K) Šrouby M8x15 (4) (L) Vodováha (1)

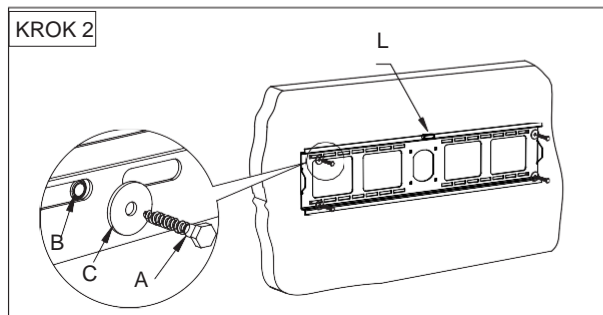
3. Pokyny k montáži a použití

Poznámka: před montáží si prosím pozorně přečtete pokyny!



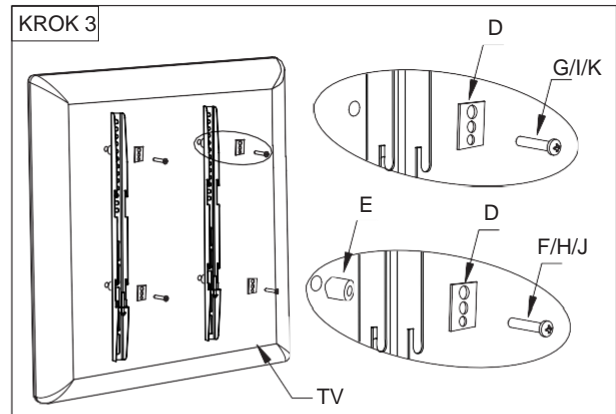
Krok 1:

Použijte nástěnnou desku jako šablonu pro vyvrtání čtyř děr o průměru 10 mm a hloubce 50 mm do stěny. Pak do děr vložte čtyři plastové hmoždinky.



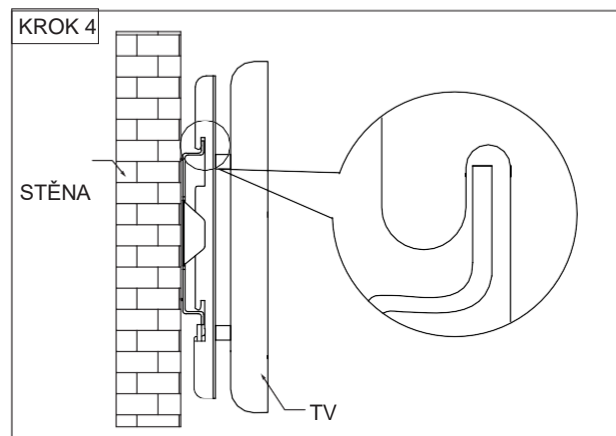
Krok 2:

Instalujte nástěnnou desku. Přiložte nástěnnou desku ke stěně, pak zašroubujte po jednom samořez. šroubu do každé hmoždinky skrz kovovou podložku pro uchycení nástěnné desky ke stěně.



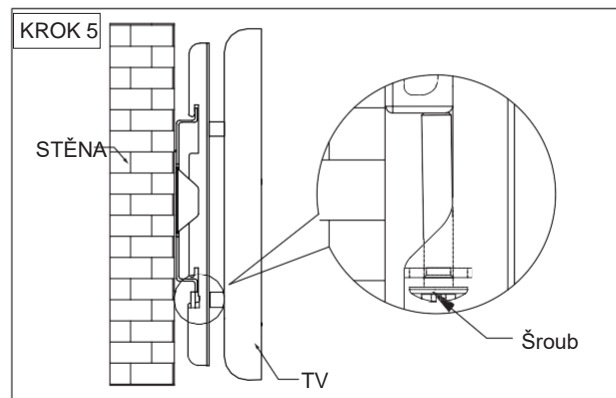
Krok 3:

Instalujte montážní lištu na zadní stěnu TV. Z balení šroubů vyberte vhodné šrouby dle velikosti děr v zadní části TV. Pomocí šroubů upevněte dvě závěsná ramena do děr v zadní stěně TV. Dbejte na zachování stejné výšky dvou závěsných ramen.



Krok 4:

Zvětšený pohled 1: zavěste dva držáky monitoru do nástěnné desky, uvolněte TV v rukou až v okamžiku, kdy je pevně zavěšen.



Krok 5:

Upevněte dva šrouby pod držáky monitoru v nástěnné desce a následně je vyšroubujte směrem dolů.