

# NÁVOD MONTÁŽE DRŽIAKA 1MF100

## 1. Technické parametre

Max. VESA: 900×600; maximálne zaťaženie: 80 kg

## 2. Zoznam dielov

Skontrolujte prosím diely v balení a porovnaním s týmto prehľadom sa presvedčte, že balenie obsahuje všetky diely. Nikdy nepoužívajte chybné, poškodené diely, nikdy nezamieňajte za diely s inou špecifikáciou.



(A) Samorez. skrutka M8x50(4) (B) Plast. hmoždinka 10x50(4) (C) Plochá podl. Φ8x22 (4) (D) Štvorc. podl. (4)



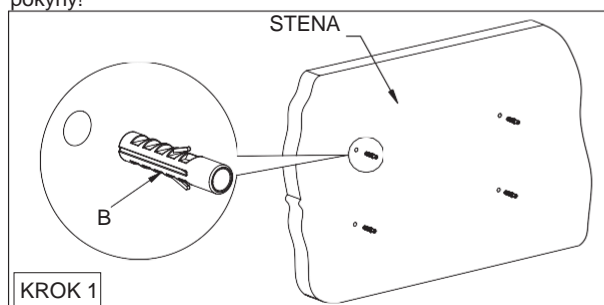
(E) Plast. objímka 15mm (4) (F) Skrutky M5x30 (4) (G) Skrutky M5x15 (4) (H) Skrutky M6x30 (4)



(I) Skrutky M6x15 (4) (J) Skrutky M8x30 (4) (K) Skrutky M8x15 (4) (L) Vodováha (1)

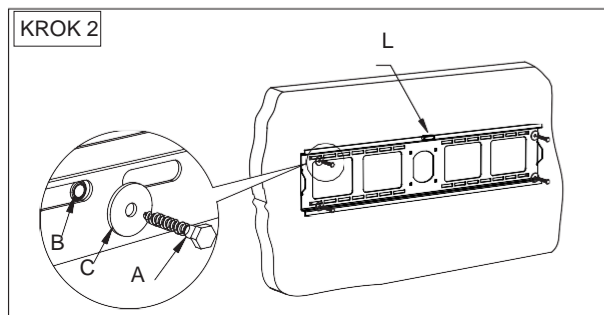
## 3. Pokyny k montáži a použitiu

Poznámka: pred montážou si prosím pozorne prečítajte pokyny!



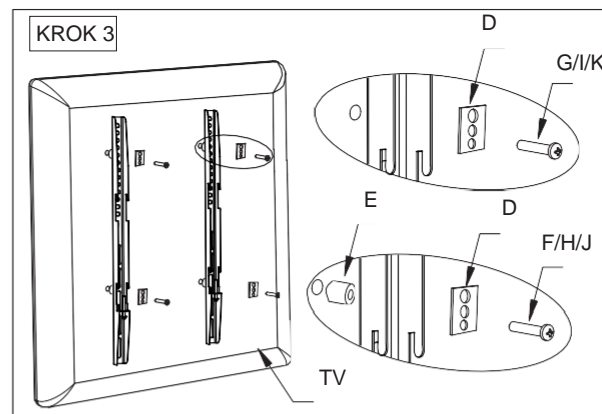
Krok 1:

Použite nástennú dosku ako šablónu na vyvrtanie štyroch dier o priemere 10 mm a hĺbke 50 mm do steny. Potom do dier vložte štyri plastové hmoždinky.



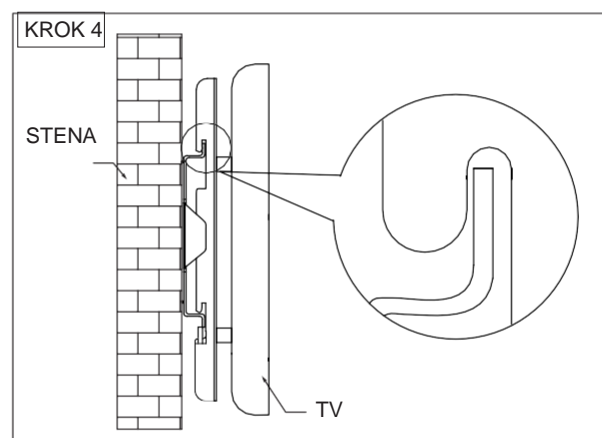
Krok 2:

Inštalujte nástennú dosku. Priložte nástennú dosku ku stene, potom zaskrutkujte po jednej samorez. skrutke do každej hmoždinky cez kovovú podložku pre uchytenie nástennej dosky ku stene.



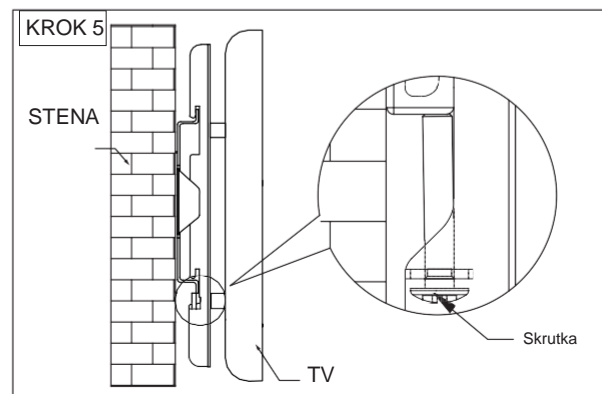
Krok 3:

Inštalujte montážnu lištu na zadnej stene TV. Z balenia skrutiek vyberte vhodné skrutky podľa veľkosti dier v zadnej časti TV. Pomocou skrutiek upevnite dve závesné ramená do dier v zadnej stene TV. Dbajte na zachovanie rovnakej výšky dvoch závesných ramien.



Krok 4:

Zväčšený pohľad 1: zaveste dva držiaky monitora do nástennej dosky, uvoľnite TV v ruke až v okamihu, kedy je pevne zavesená.



Krok 5:

Upevnite dve skrutky pod držiaky monitora v nástennej doske a následne ich vyskrutkujte smerom dole.