

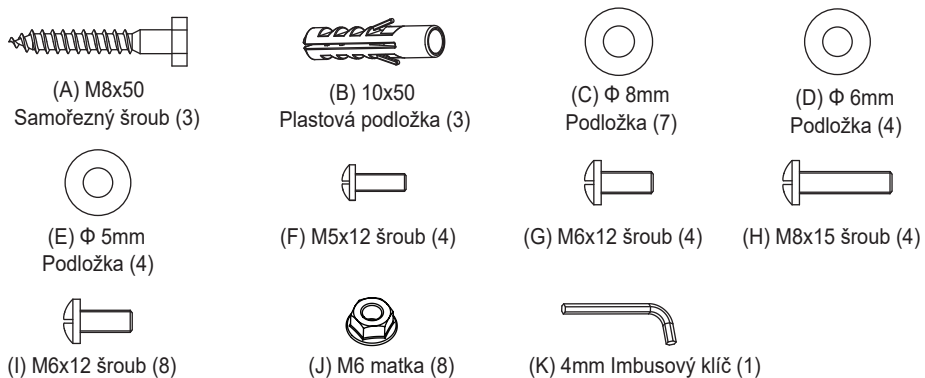
# CZ Instalační návod pro Solight 1MK23

## 1. Technické parametry

Max VESA: 400×400.

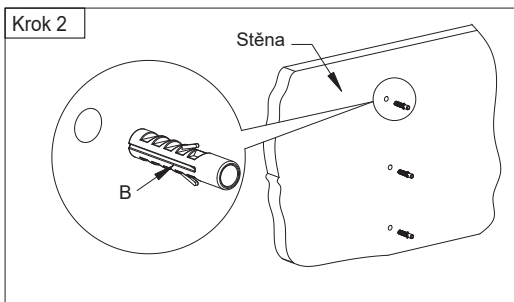
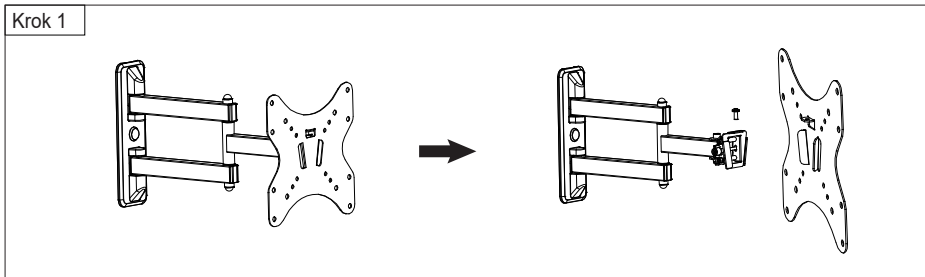
## 2. Seznam dílů

Zkontrolujte, zda jsou v balení přiloženy všechny níže uvedené součástky. Pokud některá chybí nebo je poškozená, kontaktujte svého prodejce.

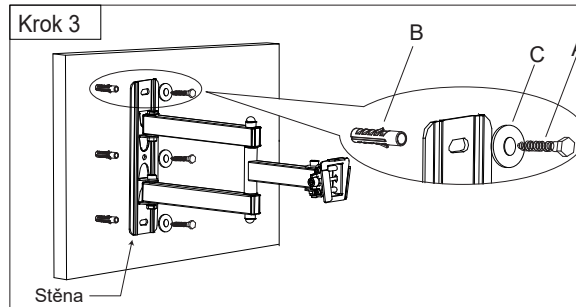


## 3. Montáž

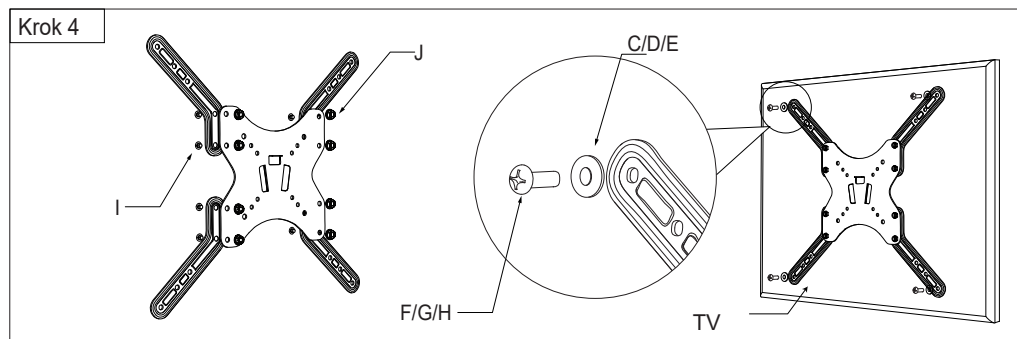
Poznámka: Tento návod si pečlivě prostudujte před započatím montáže.



**Krok 2:**  
Použijte nástěnnou desku jako předlohu pro vyznačení tří otvorů a vyvrtejte čtyři otvory o průměru 10mm a hloubce 50mm. Poté umístěte do otvorů plastové hmoždinky.

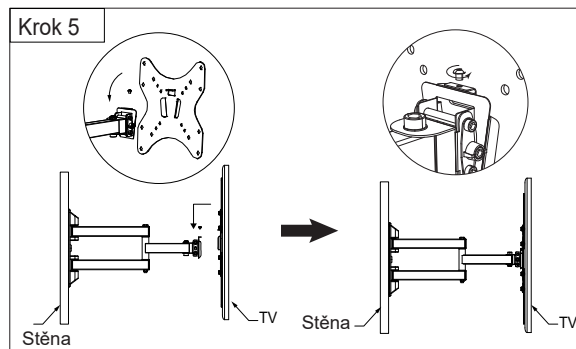


**Krok 3:**  
Umístěte nástěnnou desku na zed' a zajistěte třemi samořeznými šrouby s kovovými podložkami.

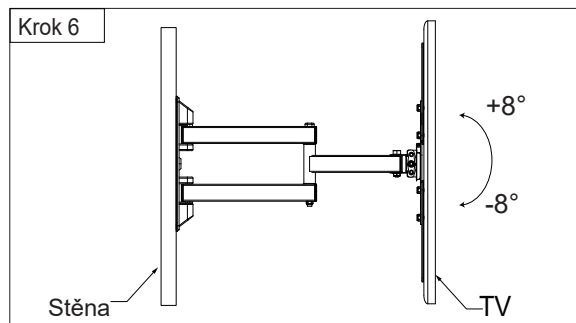


**Krok 4:**

- Nasadte ramena k TV desce držáku a dotáhněte šrouby.
- Namontujte desku na TV. Použijte k tomu vybrané šroubky z přiloženého sáčku.



**Krok 5:**  
Nasadte TV na rameno a dotáhněte zajišťovací šroub.



**Krok 6:**  
Nastavte pozorovací úhel pomocí imbusového klíče.