

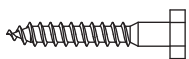
CZ Instalační návod pro Solight 1MK24

1. Technické parametry

Max. VESA: 400×400; Max. nosnost: 30kg

2. Seznam dílů

Zkontrolujte, zda jsou v balení přiloženy všechny níže uvedené součástky. Pokud některá chybí nebo je poškozená, kontaktujte svého prodejce.



(A) M6x60
Samořezný šroub (4)



(B) 8x40
Plastová hmoždinka (4)



(C) Φ 6mm
Podložka (8)



(D) Φ 5mm
Podložka (4)



(E) Φ 8mm
Podložka (4)



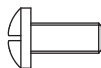
(F) M4x12 šroub (4)



(G) M5x12 šroub (4)



(H) M6x12 šroub (4)



(I) M8x16 šroub (4)



(J) Klíč (1)



(K) M6 Matice (8)

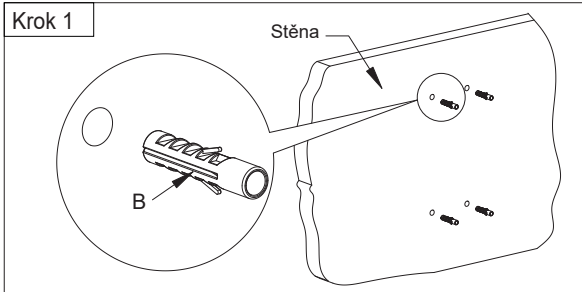


Φ 6mm podložka (8)

3. Montáž

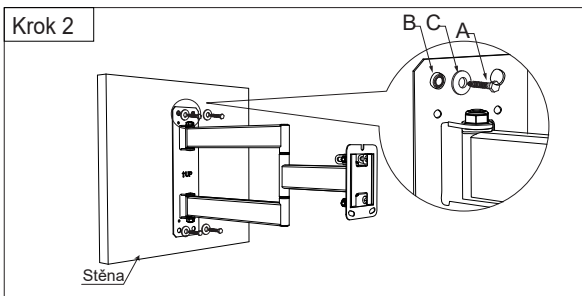
Poznámka: Tento návod si pečlivě prostudujte před započetím montáže.

Krok 1



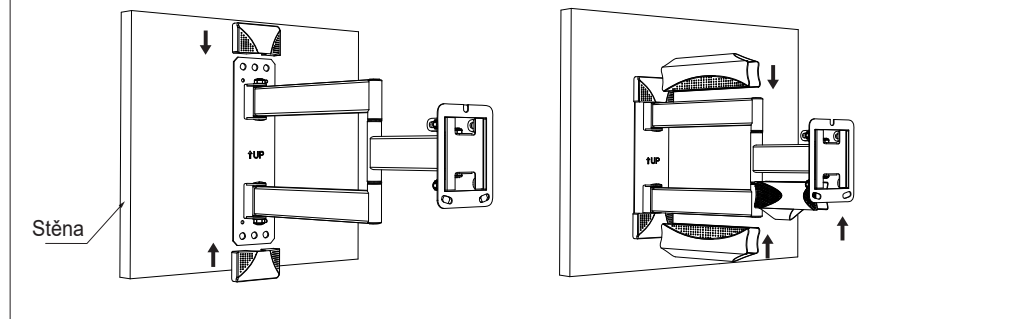
Krok 1:
Použijte nástěnnou desku jako předlohu pro vyznačení tří otvorů a vyvrtejte čtyři otvory o průměru 8mm a hloubce 60mm. Poté umístěte do otvorů plastové hmoždinky.

Krok 2



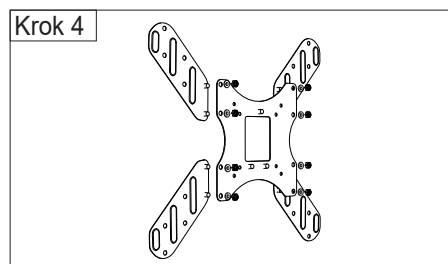
Krok 2:
Umístěte nástěnnou desku na zeď a zajistěte samořeznými šrouby s podložkami.

Krok 3



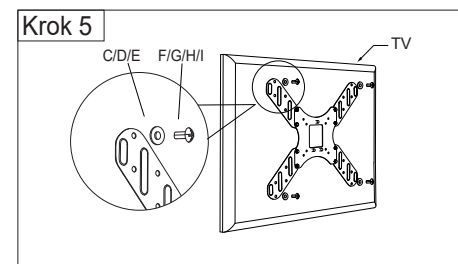
Krok 3
Nasadte plastové krytky na nástěnný držák.

Krok 4



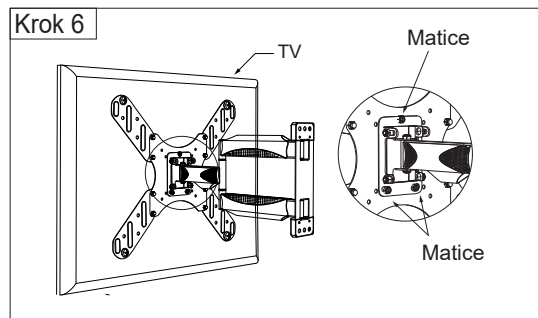
Krok 4
Nasadte ramena na konzoli držáku.

Krok 5



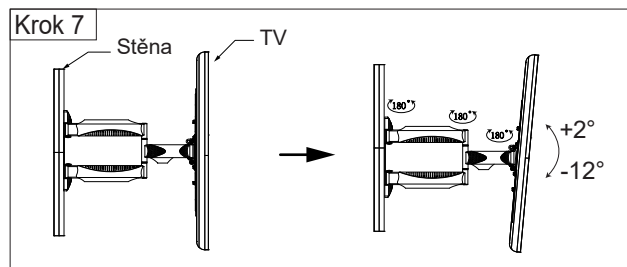
Krok 5
Namontujte konzoli držáku na zadní stranu TV. Použijte k tomu vybrané šroubky z přiloženého sáčku.

Krok 6



Krok 6
Nasadte TV na držák.

Krok 7



Krok 7
Povolte šroub pro nastavení pozorovacího úhlu. Ten je možné nastavit v rozmezí +2° až -12°. Poté šroub zase dotáhněte.