

**UPOZORNENIE: NEPREKRAČUJTE UVEDENÚ MAXIMÁLNU NOSNOSŤ. MÔŽE DÔJSŤ K VÁŽNEMU ÚRAZU ALEBO K POŠKODENÍU MAJETKU!**

<b>Maximálna rozteč montážnych otvorov</b>	80 - 500mm
<b>Max. nosnosť:</b>	25kg

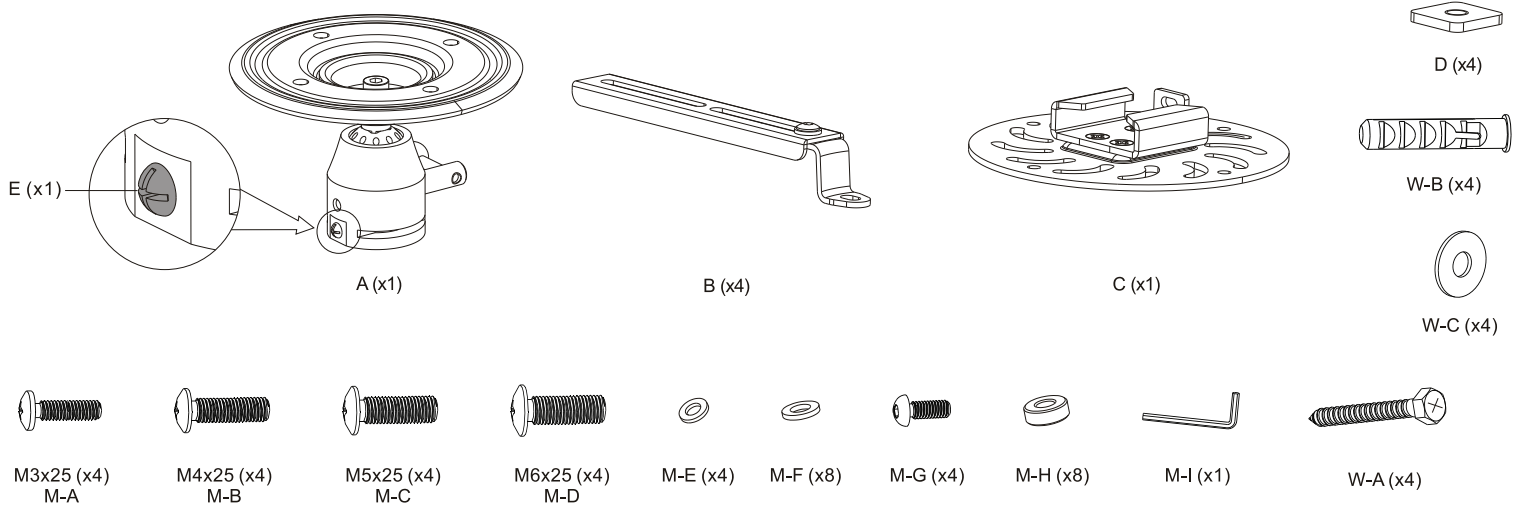
**POZNÁMKA:** Pred montážou a pripevnením držiaku si prečítajte celý inšalačný návod.



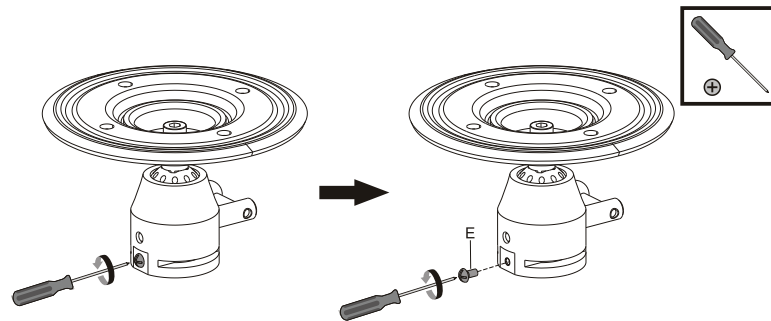
## VAROVANIE

- Nezačínajte s inštaláciou, pokiaľ ste si neprečítali pokyny a varovania uvedené v tomto popise inštalácie a neporozumeli ste im. V prípade akýchkoľvek dotazov ohľadne pokynov alebo varovania sa obráťte na miestneho predajcu.
- Tento nosný držiak je určený k montáži a použite ho IBA spôsobom popísaným v tomto návode. Chybná inštalácia tohto výrobku môže zapríčiniť jeho poškodenie alebo vážne zranenie osôb.
- Uistite sa, že v montážnej ploche nevedú žiadne elektrické káble, vodovodné trúbky alebo plynové rozvody.
- Skontrolujte, či nosná plocha bezpečne unesie toto vybavenie, pripevnené zariadenie a diely. Inštalujte len na strop s drevenými trámami alebo na betónový strop.
- Inštaláciu musia vykonávať aspoň dve osoby. Za žiadnych okolností sa nepokúšajte vykonať inštaláciu sami.
- Vybavenie vždy zdvíhajte a umiestňujte s pomocou druhej osoby, alebo použite mechanické zdvíhacie zariadenie.
- Skrutky pevne utiahnite, nedoťahujte ich však príliš pevne. Príliš pevné utiahnutie skrutiek môže poškodiť diely, ktoré značne znížia ich pevnosť.
- Tento výrobok je určený len k použitiu vo vnútornom prostredí. Použitie výrobku vo vonkajšom prostredí môže viesť k poškodeniu výrobku a spôsobiť zranenie osôb.

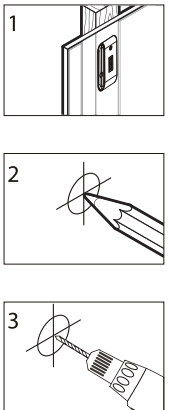
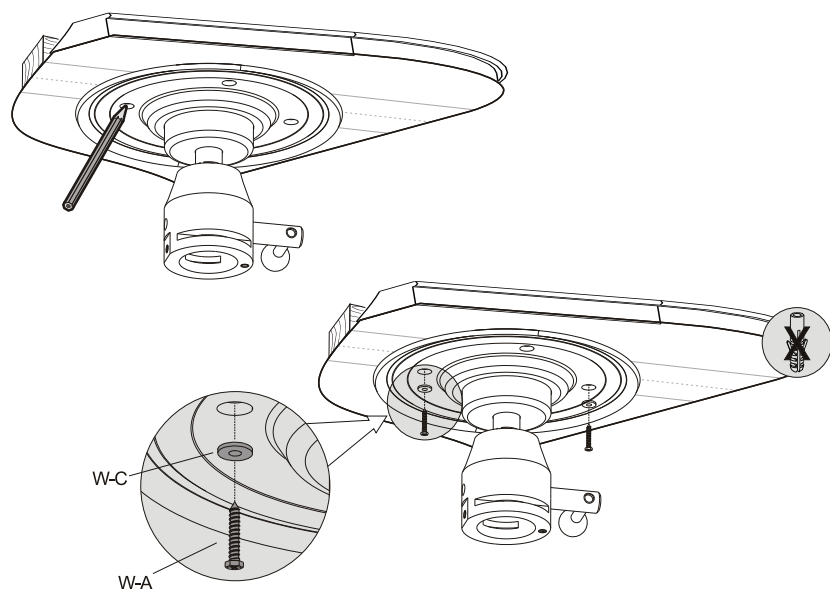
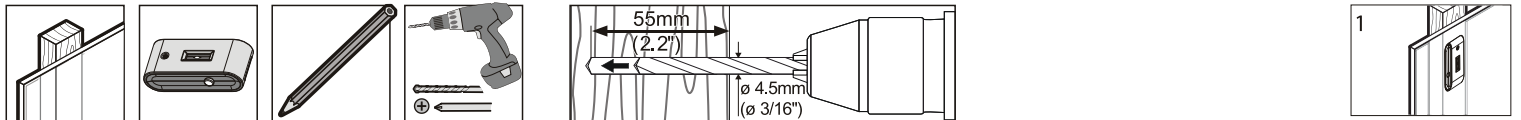
# Zoznam dielov



## 1. Odskrutkujte zaist'ovacu skrutku

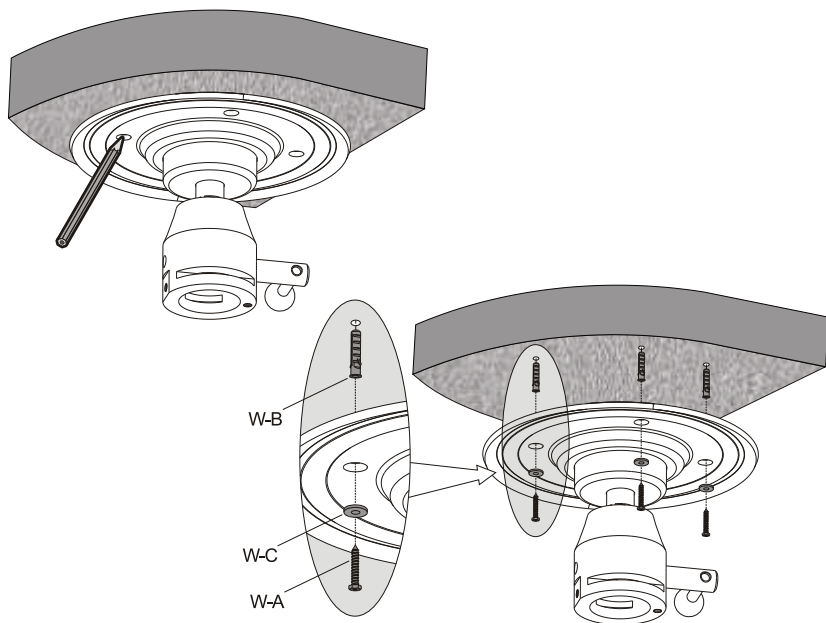
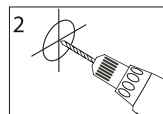
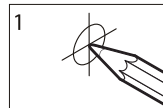
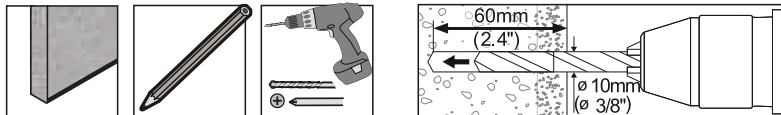


## 2a. Montáž do dreveného stropu s trámami



- pomocou detektora trámov vyhľadajte trámy
- určite montážne otvory priložením konzoly držiaka k stropu
- vyznačte montážne otvory
- vyvrtajte montážne otvory
- priskrutkujte konzolu k stropu

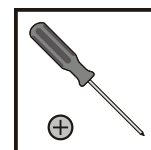
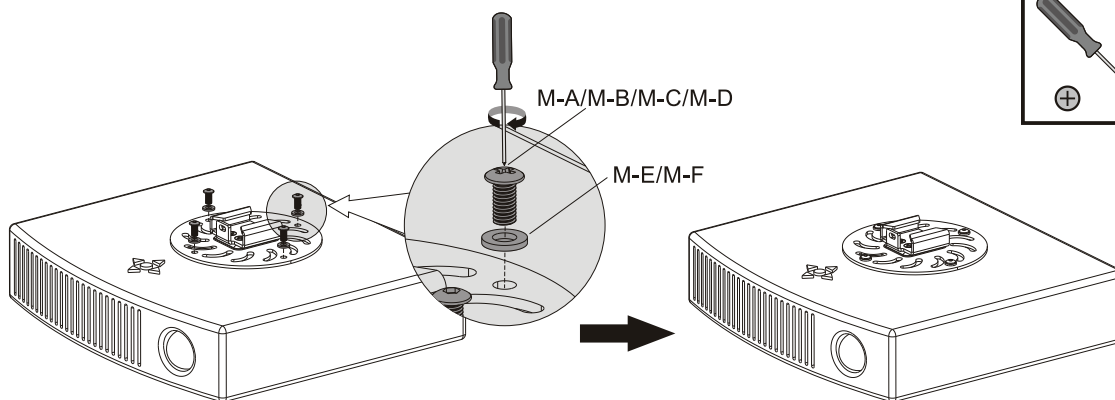
## 2b. Montáž do betónového stropu



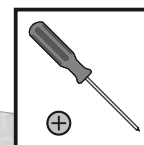
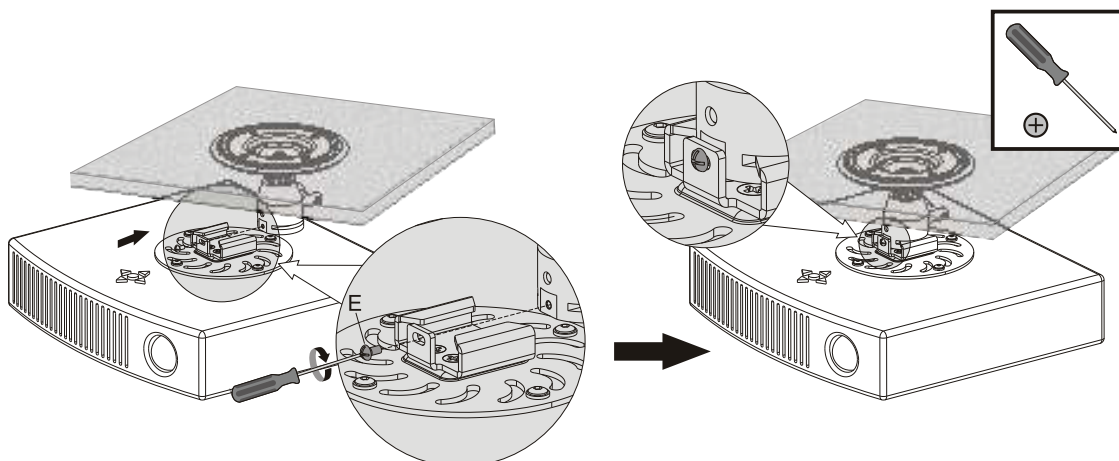
- určite montážne otvory priložením konzoly držíaka k stropu
- vyznačte montážne otvory
- vyvrtajte montážne otvory
- priskrutkujte konzolu k stropu

## 3a. Zostavenie držiaku - prvá možnosť

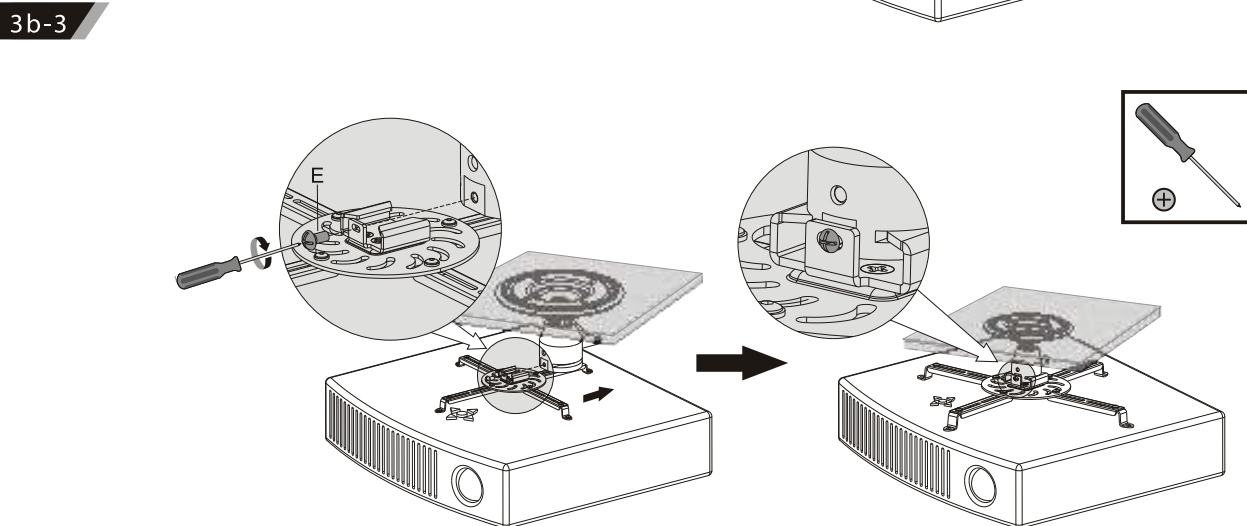
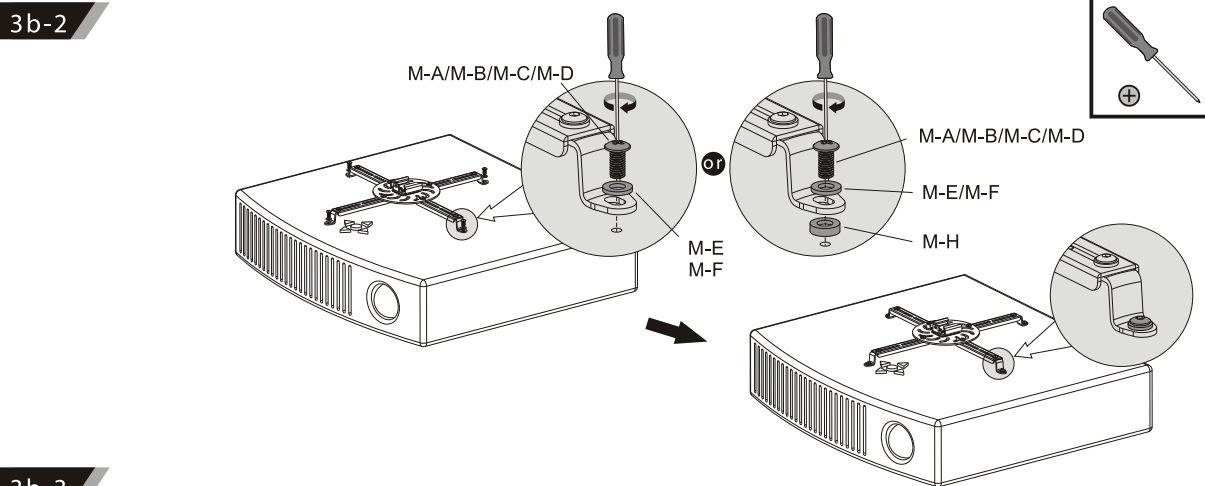
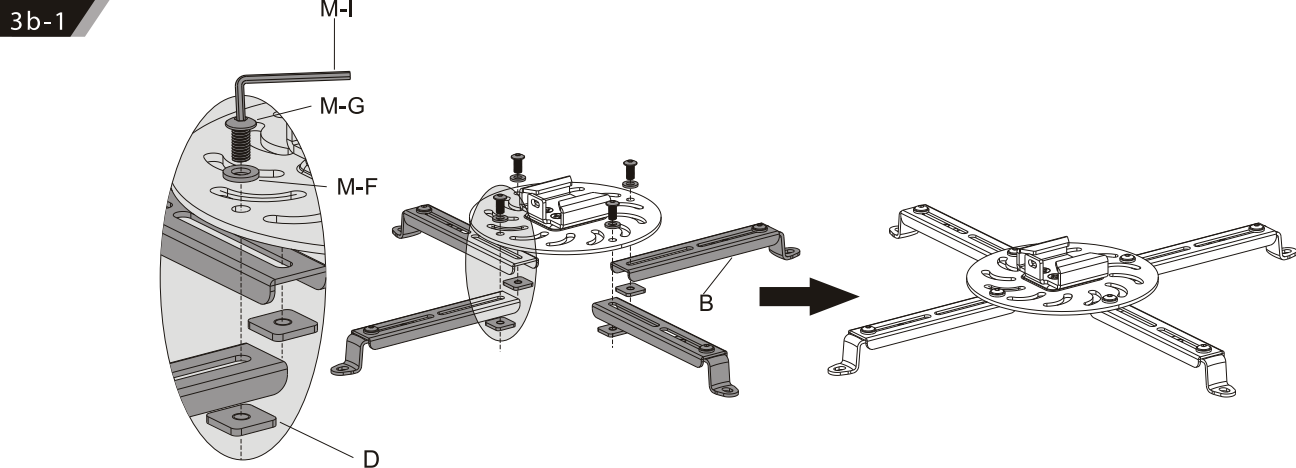
3a-1



3a-2



### 3b. Zostavenie držiaku - druhá možnosť



### 4. Možnosti nastavenia premietacieho uhla

