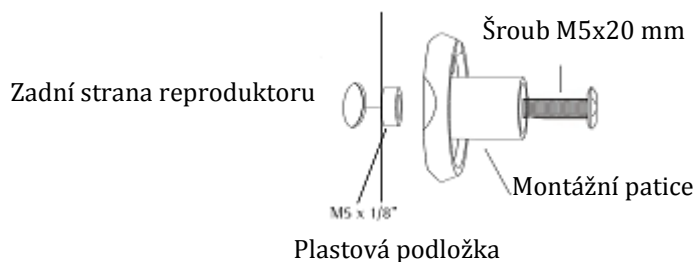
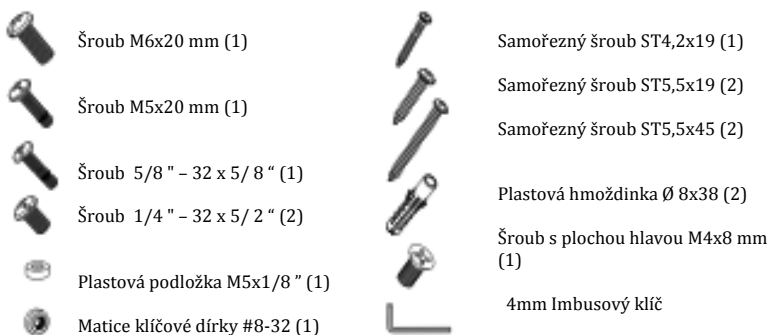


# **CZ** Stropní/nástěnný držák reproduktoru Solight 1MR1 – pokyny k instalaci

## **POZOR**

Před instalací si přečtěte instalační pokyny. Tento držák reproduktoru je určen pouze k zavěšení malých reproduktorů, které váží méně než 3,5 kg (7,7 liber). Nejsme odpovědní za škody vzniklé důsledkem zavěšení reproduktorů, které váží více než 3,5kg (7,7 liber).

**POZNÁMKA:** Uživatel je povinen určit, jakým nejvhodnějším způsobem je třeba použít zakoupené upevňovací díly. Pokud dodané upevňovací díly nelze použít, je třeba zakoupit vhodné upevňovací díly.



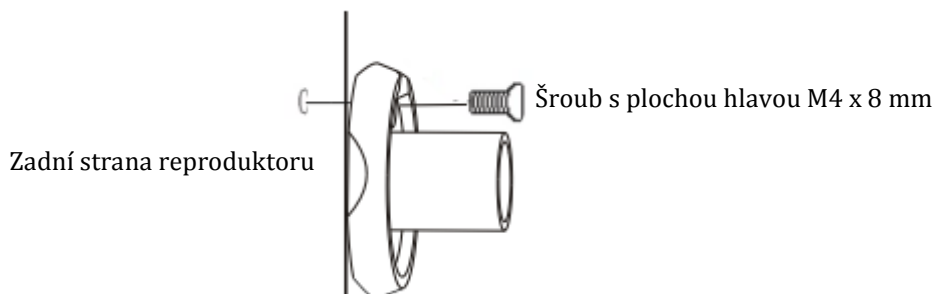
Obrázek 1

## **Montáž s jedním otvorem**

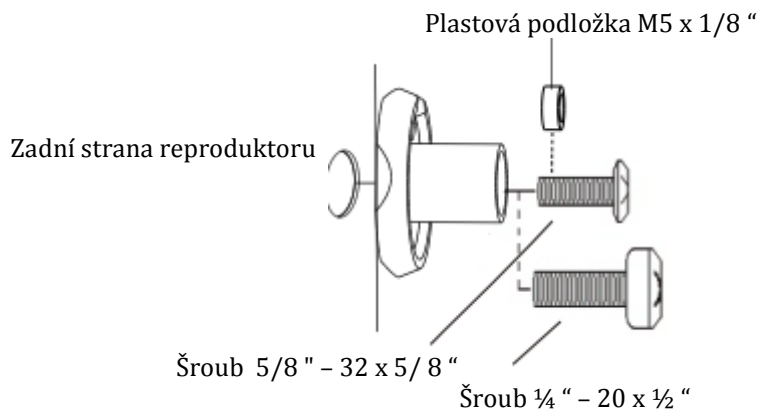
1. Většina satelitních reproduktorů vyžaduje použití šroubů M5 x 20 mm ve spojení s plastovou podložkou M5 x 1/8 ". Plastová podložka se používá jako rozpěrka mezi závitovou vložkou a paticí (obrázek 1).

**POZNÁMKA:** Je nesmírně důležité, aby plastová podložka M5 byla použita správně.

2. Po správném nastavení připevněte patici k reproduktoru.



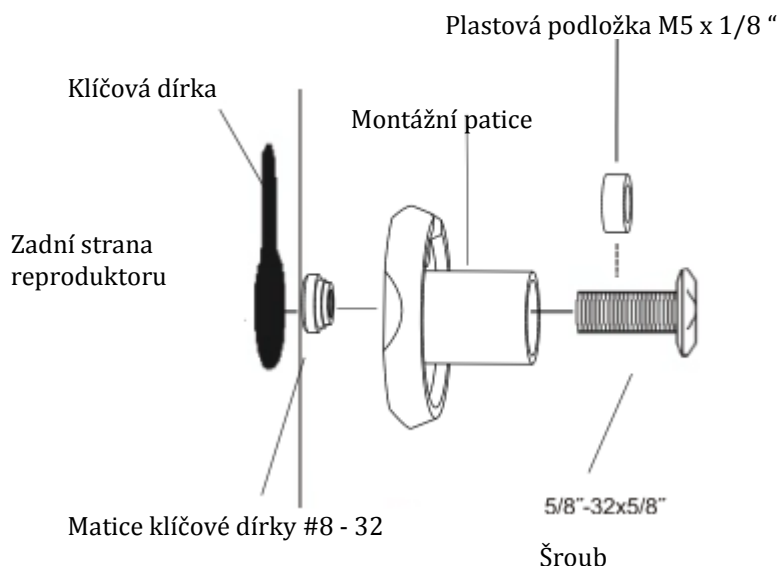
Obrázek 2



Obrázek 3

3. Některé reproduktory používají menší upevňovací díly M4 x 8 mm, které se vkládají do mimostředového otvoru na montážní patici (obrázek 2).
4. Zkontrolujte velikost otvoru a ověřte, zda se šrouby 5/8"-32x5/8", 1/4"-20 x 1/2", M6 x 20 mm nebo M5 x 20 mm vejdou dovnitř (obrázek 3).

5. Po určení správné velikosti umístěte šrouby skrz patici reproduktoru a přišroubujte je k zadní části reproduktoru.  
**POZNÁMKA:** Pokud šrouby nejdou řádně utáhnout, použijte k dotažení plastovou podložku M5 x 1/8 ".



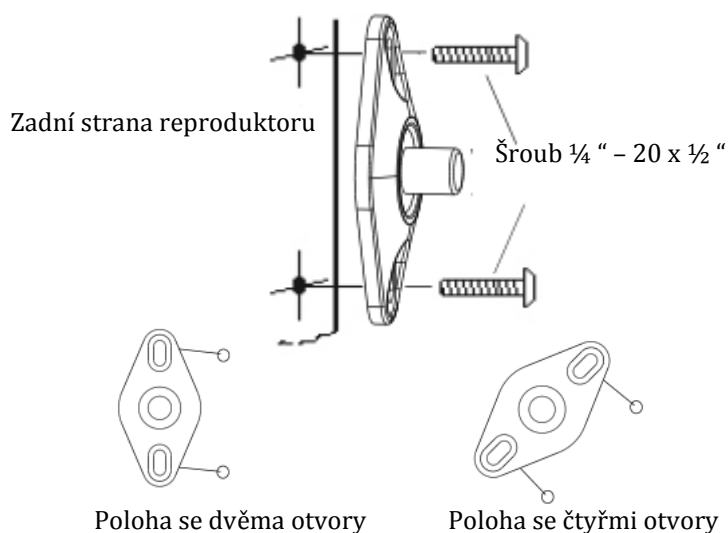
Obrázek 4

### Montáž do klíčové dírky

1. Pokud je reproduktor vybaven klíčovou dírkou, použijte 5/8"-32x5/8" šrouby společně s maticí klíčové dírky.
2. Pomocí 5/8"-32x5/8" šroubu volně připevněte montážní patici a matici klíčové dírky (obrázek 4).  
**POZNÁMKA:** Ověřte, zda je matice klíčové dírky připevněna rýhovanou (hrubou) hranou směrem k patici.
3. Zapustte matici klíčové dírky do otvoru pro klíčovou díрку tak, jak je zobrazeno na obrázku.
4. Vyviňte napětí na sestavu mírným tažením montážní patice reproduktoru směrem zpět za současného upínání 5/8"-32x5/8" šroubu (obrázek 4).
5. Matice klíčové dírky zapadne do otvoru pro klíčovou díрку v krytu.
6. Pokud patice není pevně utažena ke krytu, je nezbytné použít plastovou podložku M5 x 1/8 " jako rozpěrku pod hlavu 5/8"-32 x 5/8" šroubu (obrázek 4).

### Montáž do otvorů 2/4

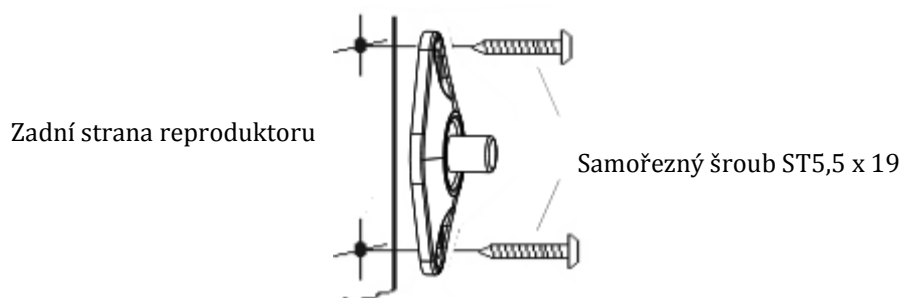
1. Zjistěte, která montáž bude pro vaše reproduktory nejvhodnější. Pomocí šablony pro reproduktory se čtyřmi otvory umístěte vodorovně desku reproduktoru (obrázek 5).
2. Pomocí 1/4"-20 x 1/2" šroubů namontujte desku reproduktoru a připevněte kryt reproduktoru (obrázek 5).



Obrázek 5

## Montáž se samořeznými šrouby

1. Zjistěte, které umístění bude pro montážní desku optimální a použijte ji jako šablonu k vyznačení míst pro vrtání.  
**POZNÁMKA:** Nevrtajte ani nepřišroubovávajte reproduktor na místech, kde hrozí poškození vnitřních dílů.
2. Pomocí 1/8" vrtáku předvrtejte otvor(y). Hloubka tohoto otvoru (těchto otvorů) nesmí překročit hloubku 1/2 " (obrázek 6).



Obrázek 6

## MONTÁŽ DO STĚNY NEBO DO STROPU

Součástí balení jsou upevňovací montážní díly pro tři různé druhy povrchových aplikací. Je třeba určit, které upevňovací díly budou nejvhodnější pro váš povrch. Při vrtání do stěny nebo do stropu buďte vždy opatrní. Ujistěte se, že jsou všechny elektrické rozvody a rozvody vody v bezpečné vzdálenosti.

### DŘEVĚNÝ POVRCH

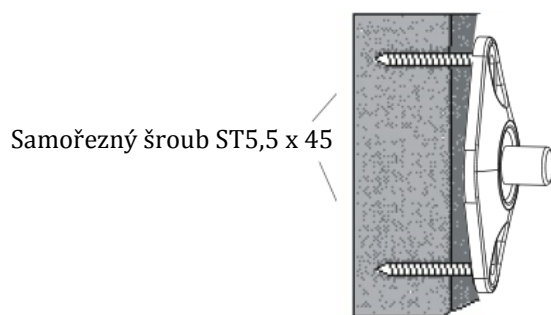
1. Pomocí detektoru trámů najděte dřevěný trám nebo nosný prvek.

**POZNÁMKA:** Reproduktory montujte vždy do středu trámu.

2. Nástěnnou desku použijte jako šablonu k vyznačení otvorů na montážní povrch.

**POZNÁMKA:** Na povrch vyznačte svisle otvory (obrázek 7).

3. Otvory vyvrtejte přes sádkarton do dřevěného trámu pomocí 1/8" vrtáku. Tyto otvory by měly být vyvrtány do 1-7/8" hloubky (obrázek 7).
4. Po vyvrtání otvorů připevněte pomocí samořezných šroubů ST5,5x45 nástěnnou desku.



Obrázek 7

### SÁDROKARTONOVÝ POVRCH

1. V sádkartonu nebo na stěně určete nejlepší montážní pozici. Nástěnnou desku použijte jako šablonu k vyznačení otvorů na montážní povrch.

**POZNÁMKA:** Otvory vyznačte svisle na stěnu.

2. Do sádkartonu vyvrtejte otvory pomocí 5/16" vrtáku (obrázek 8).
3. Po vyvrtání otvorů do nich vložte hmoždinku. Zkontrolujte, zda je hmoždinka usazena do stěny anebo do stropu a nepřechází přes povrch (obrázek 8).
4. Do hmoždinek navrtejte pomocí samořezných šroubů ST5,5x45 nástěnnou desku.

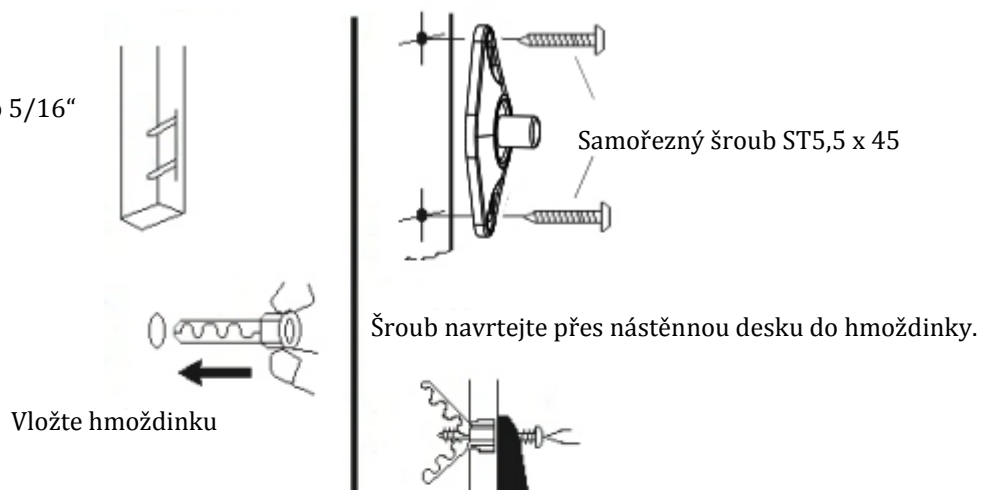
### BETONOVÝ POVRCH

1. Nástěnnou desku použijte jako šablonu k vyznačení otvorů na montážní povrch.

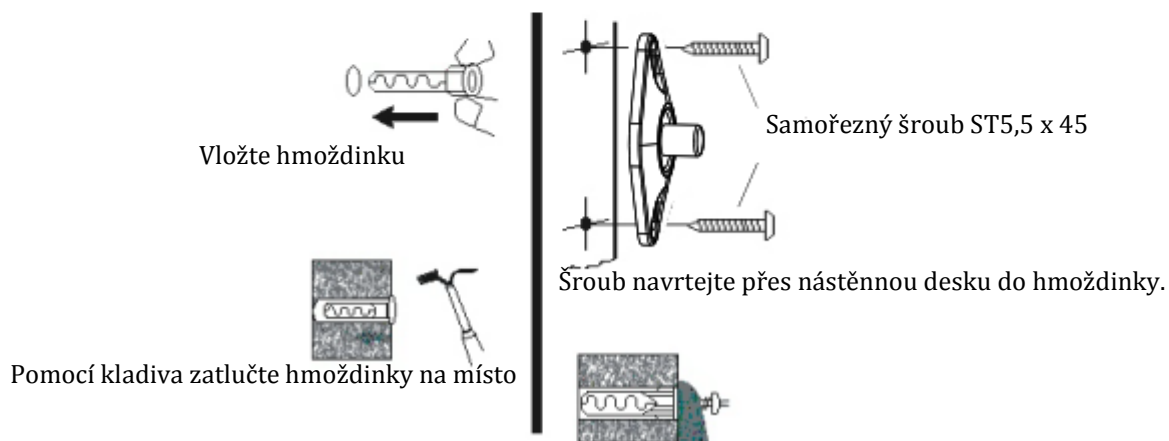
**POZNÁMKA:** Na stěnu umístěte svisle montážní otvory.

- Otvory vyvrtejte do pevného betonu nebo do duté tvárnice 5/16" vrtákem do zdiva. Po vyvrtání otvorů vložte do otvorů hmoždinky #12-14 (obrázek 9). Ověřte, zda jsou hmoždinky zcela zasazeny do zdi, nesmí přechýlat přes povrch zdi (obrázek 9).
- Do hmoždinek navrtejte pomocí samořezných šroubů ST5,5x45 nástěnnou desku (obrázek 9).

Předvrtejte 2 otvory o 5/16"



Obrázek 8

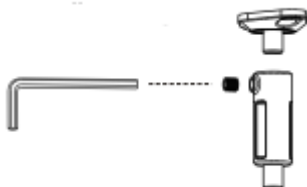


Obrázek 9

### Montáž s nástavcem

Montáž do stropu anebo do police

Nepoužívejte nástavec při montáži do stěny



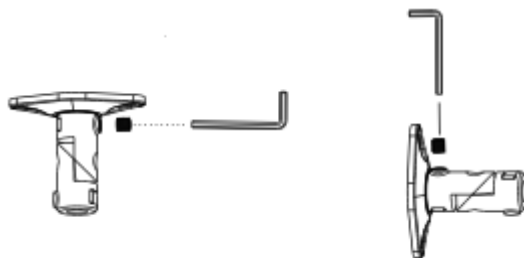
Pomocí dodaného šestihránného klíče utáhněte imbusový šroub

Obrázek 10

Namontujte 2-1/2" díly nástavce reproduktoru k nástěnné desce. Zajistěte stavěcí šroub tak, aby udržel nástavec s připevněným reproduktorem na místě.

## Montáž do nízkého profilu

Montáž do stěny a stropu

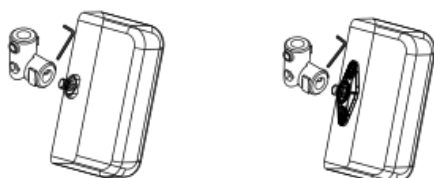


Pomocí dodaného imbusového klíče utáhněte imbusový šroub

Obrázek 11

Namontujte nízkoprofilový díl reproduktoru do nástěnné desky nebo do 2-1/2" nástavce. Zajistěte stavěcí šroub tak, aby udržel nástavec s připevněným reproduktorem na místě.

## Instalace reproduktoru



Deska reproduktoru s  
paticí

Deska reproduktoru se  
dvěma otvory

Obrázek 12

K instalaci reproduktoru použijte dodanou patici reproduktoru nebo desku se dvěma otvory. Zajistěte stavěcí šroub tak, aby udržel nástavec s připevněným reproduktorem na místě.