

## **CZ** Návod k použití stojanového ventilátoru Solight 1S22



Vážený zákazník, děkujeme za zakoupení našeho výrobku. Pozorně si přečtěte následující pokyny a dodržujte je, aby vám sloužil bezpečně a k plné spokojenosti. Předejdete tak jeho nesprávnému použití či poškození. Zabraňte neodborné manipulaci s tímto přístrojem a vždy dodržujte zásady používání elektrospotřebičů. Návod k použití pečlivě uschovejte. Určeno k použití v domácnosti nebo uvnitř místnosti. Dlouhodobě nevystavujte prostředí s vysokou vlhkostí (např. koupelna), zamezte kontaktu výrobku s kapalinami.

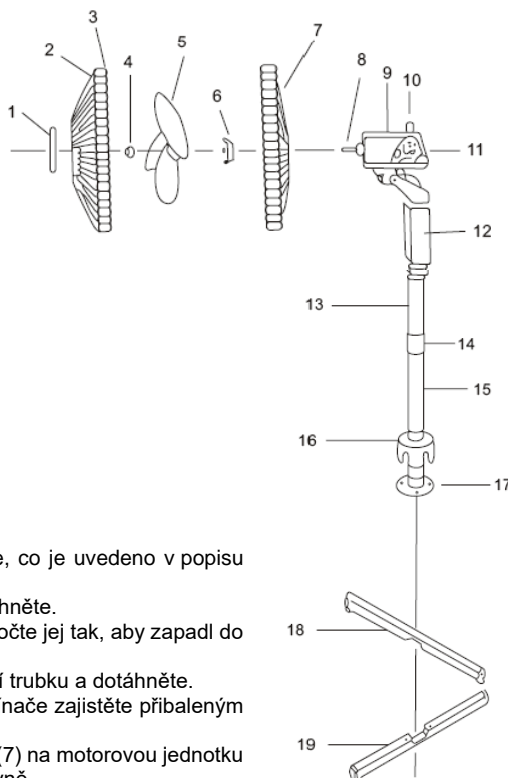
### **Důležité bezpečnostní pokyny**

- Tento ventilátor mohou používat děti ve věku 8 let a starší a osoby se sníženými fyzickými, smyslovými či mentálními schopnostmi nebo s nedostatkem zkušeností a znalostí, pouze pokud jsou pod dozorem nebo byly poučeny o používání tohoto ventilátoru bezpečným způsobem a rozumí případným nebezpečím. Děti si s ventilátorem nesmějí hrát.
- Čištění a údržbu prováděnou uživatelem nesmějí provádět děti bez dozoru.
- Před připojením ventilátoru k síťové zásuvce se ujistěte, že se shodují technické údaje uvedené na štítku spotřebiče s elektrickým napětím zásuvky.
- Nezakrývejte ventilátor žádnými předměty, abyste se vyhnuli riziku jeho přehřátí.
- Neumisťujte ventilátor do blízkosti otevřeného ohně nebo přístrojů, které jsou zdrojem tepla.
- Ventilátor vždy umísťujte na rovný, suchý a stabilní povrch.
- Neponořujte jej do vody nebo jiné tekutiny.
- Nestrkejte žádné předměty skrz ochrannou mřížku. Mohlo by dojít ke vzniku elektrického zkratu, požáru nebo poškození.
- Nebudete-li ventilátor používat, před přemístěním, čištěním a demontáží ventilátor vždy vypněte a odpojte od síťové zásuvky.
- Neodpojujte ventilátor od síťové zásuvky tahem za přívodní kabel. Mohlo by dojít k jeho poškození nebo k poškození zásuvky. Kabel odpojujte od zásuvky tahem za zástrčku.
- Ventilátor s poškozeným síťovým kabelem nebo vidlicí síťového kabelu je zakázáno používat. Je-li síťový kabel poškozen, svěťte jeho výměnu odbornému servisu.
- Nefunguje-li ventilátor správně, tak jej nepoužívejte. Nesnažte se jej sami opravit ani upravit.
- Veškeré opravy tohoto spotřebiče svěťte autorizovanému servisnímu středisku.
- Zásahem do spotřebiče během platnosti záruky se vystavujete riziku ztráty záručních plnění.



### **Popis ventilátoru**

1. Přední kryt
2. Přední ochranná mřížka
3. Spojka přední a zadní mřížky
4. Zajišťovací matice vrtule
5. Vrtule
6. Matice pro připevnění zadní ochranné mřížky
7. Zadní ochranná mřížka
8. Hřídel
9. Kryt motoru
10. Spínač pro nastavení oscilace
11. Motor
12. Kryt spínačů
13. Vnitřní trubka
14. Spojovací matice
15. Vnější trubka
16. Kryt spoje křížové základny
17. Spojka křížové základny
18. Stojan (A)
19. Stojan (B)



### **Sestavení ventilátoru**

1. Vybalte všechny součásti ventilátoru z krabice a zkontrolujte, zda je obsaženo vše, co je uvedeno v popisu ventilátoru. Pokud některá ze součástí chybí, obraťte se na svého prodejce.
2. Přiložte stojan A (18) na stojan B (19) do kříže. Přišroubujte spojku (17), pevně dotáhněte.
3. Na vnější trubku (15) nasuňte kryt spoje křížové základny (16) a nasadte na kříž. Otočte jej tak, aby zapadl do křížové základny.
4. Vysuňte vnitřní trubku (13) a nasadte přes ni spojovací matici (14) směrem na vnější trubku a dotáhněte.
5. Nasadte motor (11) společně s krytem spínačů (12) na vnitřní trubku a zatlačte. Spínače zajistěte přibaleným šroubem.
6. Odšroubujte matici (6) z motorové jednotky (9). Poté správně nasadte zadní mřížku (7) na motorovou jednotku (9) a nasadte matici (6) zpět a dotáhněte. Ujistěte se, že zadní kryt je nasazen správně.
7. Nasadte vrtuli (5) na hřídel (8) a zajistěte maticí (4) otáčením v protisměru hodinových ručiček.
8. Nyní zavěste přední mřížku (2) v zákrytu na zadní část (7), zajistěte spojkou (3) a šrouby.

### **Obsluha ventilátoru**

- Umístěte ventilátor na požadované místo a zapojte přívodní kabel do elektrické zásuvky.
- Rychlost ventilátoru nastavíte tlačítky 0 až 3 na přední straně stojanu. Tlačítko 0 znamená vypnuto, tlačítko 3 nejvyšší rychlost.
- Zapnutí a vypnutí oscilace provádíte spínačem (10), který je umístěn na motorové jednotce. Stlačením spínače zapnete oscilaci – tedy horizontální otáčení.
- Vertikální sklon lze nastavit zatlačením na horní nebo dolní hranu ochranných mřížek. Před nastavením vertikálního sklonu ventilátor vypněte.
- Výšku nastavujete pohybem vnitřní trubky (13), kterou povolujete a utahujete spojovací maticí (14).

### **Čištění a údržba**

- Před čištěním ventilátor vypněte a síťový kabel odpojte od elektrické zásuvky.
- Povrch ventilátoru otřete čistou a suchou utěrkou. V případě většího znečištění ventilátor demontujte a jednotlivé části (vyjma zástrčky napájecího kabelu) otřete hadříkem mírně navlhčeným v roztoku teplé vody a neutrálního saponátu. Všechny části pak řádně vytřete dosucha. Dbejte na to, aby při čištění nevnikla voda do motorové jednotky nebo do ovládacích tlačítek.
- K čištění nepoužívejte abrazivní čisticí prostředky, benzín, ředidla apod.
- Pokud nebudete ventilátor používat delší dobu, uschovejte jej na čistém, suchém místě mimo dosah dětí.

#### Technické údaje

Jmenovitý rozsah napětí.....	220–240 V~
Jmenovitý kmitočet.....	50 Hz
Jmenovitý příkon.....	45 W
Hlučnost.....	50 dB(A)
Průměr lopatek.....	40 cm
Rozměry.....	(Š) 60,0 x (H) 60,0 x (V) max.125 cm
Hmotnost.....	2,3 kg

**Výrobce:** Solight Holding, s.r.o., Na Brně 1972, Hradec Králové 500 06