

CZ Návod k použití stojanového ventilátoru Solight 1S23

Vážený zákazník, děkujeme za zakoupení našeho výrobku. Pozorně si přečtete následující pokyny a dodržujte je, aby vám sloužil bezpečně a k plné spokojenosti. Předvedete tak jeho nesprávnému použití či poškození. Zabraňte neodborné manipulaci s tímto přístrojem a vždy dodržujte zásady používání elektrospotřebičů. Návod k použití pečlivě uschovejte. Určeno k použití v domácnosti nebo uvnitř místnosti. Dlouhodobě nevystavujte prostředí s vysokou vlhkostí (např. koupelna), zamezte kontaktu výrobku s kapalinami.

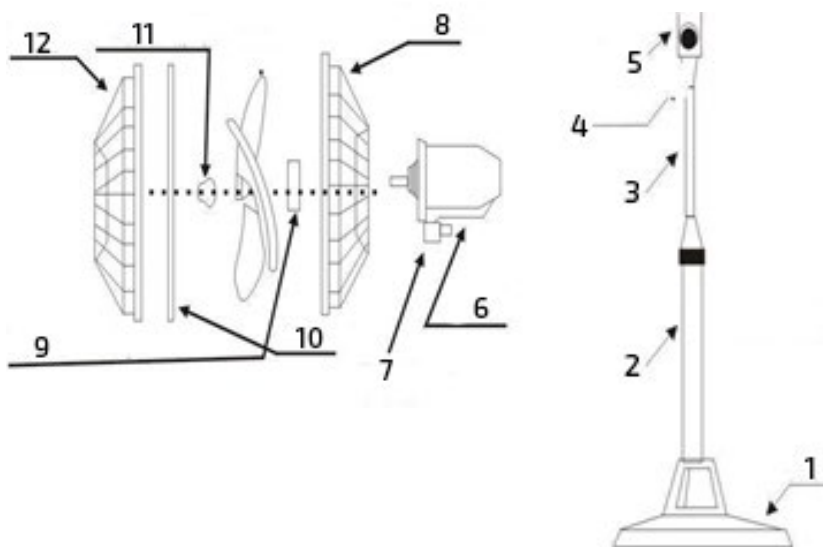
Důležité bezpečnostní pokyny

- Tento ventilátor mohou používat děti ve věku 8 let a starší a osoby se sníženými fyzickými, smyslovými či mentálními schopnostmi nebo s nedostatkem zkušeností a znalostí, pouze pokud jsou pod dozorem nebo byly poučeny o používání tohoto ventilátoru bezpečným způsobem a rozumí případným nebezpečím. Děti si s ventilátorem nesmějí hrát.
- Čištění a údržbu prováděnou uživatelem nesmějí provádět děti bez dozoru.
- Před připojením ventilátoru k síťové zásuvce se ujistěte, že se shodují technické údaje uvedené na štítku spotřebiče s elektrickým napětím zásuvky.
- Nezakrývejte ventilátor žádnými předměty, abyste se vyhnuli riziku jeho přehřátí.
- Neumísťujte ventilátor do blízkosti otevřeného ohně nebo přístrojů, které jsou zdrojem tepla.
- Ventilátor vždy umísťujte na rovný, suchý a stabilní povrch.
- Neponořujte jej do vody nebo jiné tekutiny.
- Nestrkejte žádné předměty skrz ochrannou mřížku. Mohlo by dojít ke vzniku elektrického zkratu, požáru nebo poškození.
- Nebudete-li ventilátor používat, před přemístěním, čištěním a demontáží ventilátor vždy vypněte a odpojte od síťové zásuvky.
- Neodpojujte ventilátor od síťové zásuvky tahem za přívodní kabel. Mohlo by dojít k jeho poškození nebo k poškození zásuvky. Kabel odpojujte od zásuvky tahem za zástrčku.
- Ventilátor s poškozeným síťovým kabelem nebo vidlicí síťového kabelu je zakázáno používat. Je-li síťový kabel poškozen, svěťte jeho výměnu odbornému servisu.
- Nefunguje-li ventilátor správně, tak jej nepoužívejte. Nesnažte se jej sami opravit ani upravit.
- Veškeré opravy tohoto spotřebiče svěťte autorizovanému servisnímu středisku.
- Zásahem do spotřebiče během platnosti záruky se vystavujete riziku ztráty záručních plnění.



Popis ventilátoru

1. Podstavec
2. Vnější trubka
3. Vnitřní trubka
4. Připojení ovládacího panelu
5. Ovládací panel
6. Motor
7. Pojistka svislého náklonu
8. Zadní ochranná mřížka
9. Matice pro připevnění zadní ochranné mřížky
10. Kruhová obruč ke spojení přední a zadní mřížky
11. Zajišťovací matice vrtule
12. Přední ochranná mřížka



Sestavení ventilátoru

1. Vybalte všechny součásti ventilátoru z krabice a zkontrolujte, zda je obsaženo vše, co je uvedeno v popisu ventilátoru. Pokud některá ze součástí chybí, obraťte se na svého prodejce.
2. Nasadte vnější trubku (2) na základnu (1) a zatlačte na ni, aby byla dobře nasazená. Nakloňte trubku se základnou opatrně na bok, abyste získali přístup k jejímu upevnění ze spodní strany.
3. Otočte zajišťovací páčkou ve tvaru L ve směru hodinových ručiček na doraz, ujistěte se o pevném připojení trubky do základny.
4. Nasadte vnitřní trubku (3) do vnější trubky (2) a otáčením dotáhněte válcovou přírubu.
5. Nasadte motorovou jednotku s ovládacím panelem (5,6) na vnitřní trubku a dotáhněte zajišťovací šroub na zadní straně.
6. Odšroubujte z hřídele motoru matici vrtule (11) a matici zadní mřížky (9), případně je vyjměte z balení.
7. Nasadte zadní mřížku na motor tak, že do tří otvorů na mřížce přijdou tři kolíčky na přední straně krytu motoru. Poté zajistěte pomocí matice zadní mřížky (9).
8. Nasadte vrtuli na hřídel motoru, našroubujte a pevně dotáhněte zajišťovací matici (11) v opačném směru, než jste ji předtím vyšroubovali.
9. Připravte si kruhovou obruč (10), otevřete její pojistku posunutím obou polovin od sebe, abyste zvětšili průměr kruhu. Pokud nejde pojistka otevřít, povolte její zajišťovací šroub křížovým šroubovákem. Nasadte obruč na přední ochrannou mřížku (12) po celém obvodu a stoupněte si za ventilátor k motoru, bude se z této strany lépe nasazovat na zadní mřížku. Nasadte kruhovou obruč spolu s přední mřížkou na horní hranu zadní mřížky. Oběma rukama postupně sesadte obě mřížky k sobě do obruče po celém obvodu. Pojistku obruče zavřete posunutím obou částí k sobě, utáhněte zajišťovací šroub křížovým šroubovákem. Přesvědčte se, že přední i zadní mřížka jsou uzavřeny v obruči.

Obsluha ventilátoru

Umístěte ventilátor na požadované místo a zapojte přívodní kabel do elektrické zásuvky. Nastavte si výšku, svislý náklon, rychlost, oscilaci, a případně časovač dle potřeby.

Výšku nastavíte povolením spojovací příruby mezi vnější a vnitřní trubkou stojanu a posunutím ventilátoru nahoru nebo dolů. Poté přírubu dotáhněte opačným směrem.

Zapnutí a Rychlost nastavíte tlačítkem **ON/Speed**. Opakovaným stisknutím přepínáte mezi rychlostmi, které se zobrazují na displeji číslicemi 1 – 6. Rychlosti se mění v cyklu vzestupně, tzn., že po rychlosti 6 následuje opět rychlost 1.

Vypnutí ventilátoru provedete jedním stisknutím tlačítka **OFF/Mode**.

Nastavení režimu foukání

Ventilátor má přednastavené tři režimy foukání, které přepínáte tlačítkem **OFF/Mode**. Názvy režimů jsou zobrazeny v horní části displeje.

Natural: Simuluje přirozený vánek. Rychlosti lze nastavovat v plném rozsahu 1 – 6.

Normal: Funguje jako klasický větrák. Rychlosti lze nastavovat v plném rozsahu 1 – 6.

Sleep: Fouká potichu jemný vánek, rychlost je pevně stanovena a nelze ji měnit. Na displeji je zobrazena nula. Vhodné při usínání a nočním provozu.

Paměť nastavených hodnot: Zvolený režim foukání je uložen do paměti po vypnutí ventilátoru tlačítkem **OFF/Mode**. Při opětovném zapnutí tlačítkem **ON/Speed** bude ventilátor pokračovat v nastavených hodnotách před posledním vypnutím. Vypnutí ventilátoru vytažením přívodního kabelu ze zásuvky nebo výpadek elektrického proudu ruší veškerá nastavení a na displeji se po zapnutí zobrazí režim **Normal** a rychlost 1.

Otáčení - oscilace se nastavuje tlačítkem **Swing**. Je-li oscilace zapnutá, větrák se bude otáčet do stran v úhlu 90 stupňů. Chcete-li, aby ventilátor foukal jedním směrem, vypněte funkci oscilace a nastavte polohu ručně.

Náklon ventilátoru ve svislém směru nastavíte uchopením ventilátoru oběma rukama za mřížku a tlakem nahoru nebo dolů nastavíte požadovaný úhel. Pohybem je potřeba překonat odpor západky, která se po malých krocích opět sama zastavuje. V případě nutnosti dotáhněte šroub pod motorem, pokud se uvolní častým nastavováním.

Časovač ovládáte opětovným stisknutím tlačítka **Timer**. Ve spodní části displeje se zobrazuje nastavený čas vypnutí. Svítí-li dvě a více hodnot, je potřeba tyto sečíst a dostanete výsledný čas. Např. svítí-li **0.5h 1h 2h**, tak se časovač vypne za 3,5 hodiny. Časové rozmezí je 0,5h až 7,5h. Nastavuje se po půl hodinových krocích vzestupně, po nastavení hodnoty 7,5h následuje vypnutí časovače. Dalším stisknutím nastavíte opět nejnižší hodnotu 0,5h a pokračujete vzestupně dále.

Displej – zobrazení nastavených hodnot (viz obrázek)

- 3 - rychlost, číslice 1 až 6
- A - režim foukání
- B - oscilace, otáčení
- C - čas vypnutí nastaveného časovače

Čištění a údržba

- Před čištěním ventilátor vypněte a síťový kabel odpojte od elektrické zásuvky.
- Povrch ventilátoru otřete čistou a suchou utěrkou. V případě většího znečištění ventilátor demontujte a jednotlivé části (vyjma zástrčky napájecího kabelu) otřete hadříkem mírně navlhčeným v roztoku teplé vody a neutrálního saponátu. Všechny části pak řádně vytřete dosucha. Dbejte na to, aby při čištění nevnikla voda do motorové jednotky nebo do ovládacích tlačítek.
- K čištění nepoužívejte abrazivní čisticí prostředky, benzín, ředidla apod.
- Pokud nebudete ventilátor používat delší dobu, uschovejte jej na čistém, suchém místě mimo dosah dětí.

Technické údaje

Jmenovitý rozsah napětí.....	220–240 V~
Jmenovitý kmitočet.....	50 Hz
Jmenovitý příkon.....	55 W
Hlučnost.....	60 dB(A)
Průměr lopatek.....	45 cm
Rozměry.....	(Š) 45,0 x (H) 40,0 x (V) max. 130 cm
Hmotnost.....	5,5 kg

Výrobce: Solight Holding, s.r.o., Na Brně 1972, Hradec Králové 500 06

