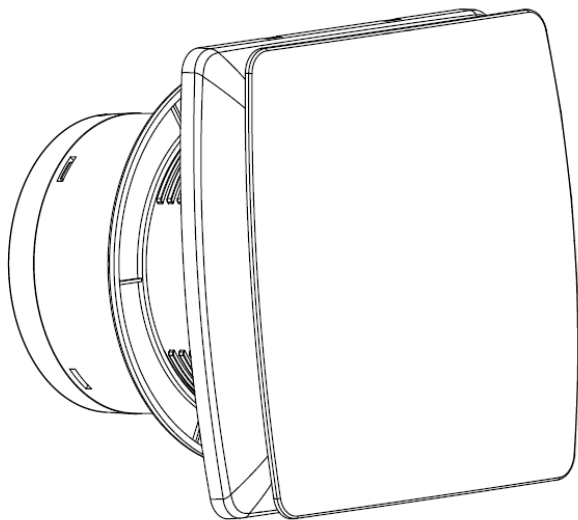


CZ AV03T

Axiální ventilátor s časovačem

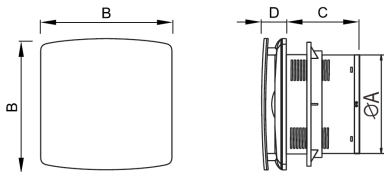
SOLIGHT

Děkujeme, že jste si zakoupili náš axiální ventilátor, vhodný pro použití např. do sprchy, koupelny, WC, kuchyně atd. Před použitím zařízení si pečlivě přečtěte tento návod a věnujte pozornost bezpečnostním varováním a pokynům. Tím zajistíte nejen ochranu osob, ale i dlouhodobou životnost zařízení.



• **100mm (4")**

1. ROZMĚRY



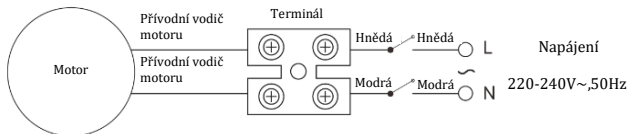
Model	ØA	B	C	D
100mm (4")	99mm	151mm	102mm	35mm

2. TECHNICKÉ PARAMETRY

Upozornění: Níže uvedené parametry jsou pouze orientační. Podrobně je naleznete na výrobním štítku.

Model	V/Hz	Napájení	Objem vzduchu	Hluk
100mm (4")	220-240V~,50Hz	12W	95m ³ /h	34dB

3. SCHÉMA ZAPOJENÍ



4. ČASOVAČ

Schéma zapojení časovače

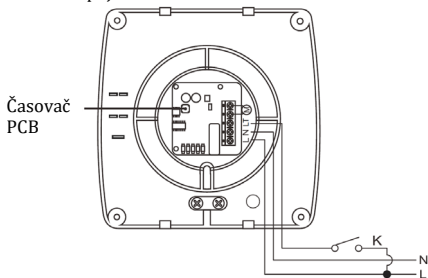
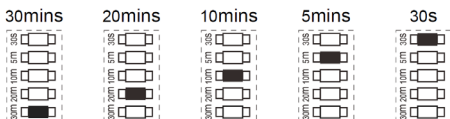
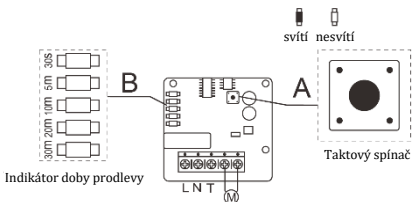


Schéma časového nastavení



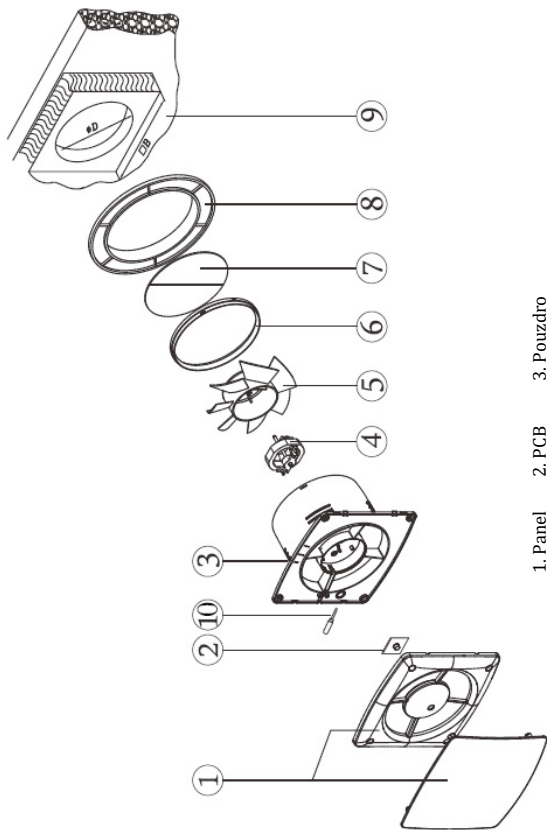
Zobrazení doby prodlevy



Používání časovače

Ventilátor s časovačem se zapne, jakmile je na vstup přivedeno řídicí napětí (K). Časovač umožňuje, aby ventilátor i po vypnutí pokračoval v provozu od 30s do 30min, podle nastavení časovače. Zpoždění časovače zůstane nezměněno až do dalšího stisknutí taktového spínače na desce plošného spoje (PCB). Zpoždění časovače lze nastavit stisknutím taktového spínače, po jednom stisknutí se nastavené zpoždění časovače posune do další fáze. Pro stisknutí taktového spínače používejte izolovaný nástroj, aby nedošlo k jeho poškození.

5. INSTALACE



1. Panel
2. PCB
3. Pouzdro
4. Motor
5. Lopatky
6. Rám
7. Zpětná klapka
8. Kroužek
9. stěna
10. Šroubovák

6. UPOZORNĚNÍ

- Nikdy neinstalujte ventilátor na místo, kde by bylo zařízení vystaveno kontaktu s vodou, nevystavujte hořlavým plynům, nebo vysoké teplotě.
- Při použití vypínače k ovládání výkonu se vyhněte častému zapínání/vypínání vypínače. Vypněte vypínač, pokud ventilátor delší dobu nepoužíváte.
- Pokud dojde k poškození přívodní šňůry, musí ji vyměnit pracovník servisu výrobce, nebo specializovaný personál.
- Tento spotřebič není určen pro použití dětmi, nebo osobami se sníženými fyzickými, smyslovými nebo duševními schopnostmi.
- Aby se zabránilo vniknutí vody a hmyzu, měl by být nainstalován kryt ventilace.

7. ÚDRŽBA

- Při jakékoliv manipulaci, nebo údržbě odpojte napájecí kabel.
- Odstraňte žaluzie, kryt, lopatku atd. a omyjte je kartáčem ve vodě.
- K čištění nikdy nepoužívejte vodu o teplotě vyšší než 60°C, hořlavé látky, nebo rozpouštědla.
- Nedovolte, aby se do motoru dostala voda.
- Vyčištěné díly osušte měkkým suchým hadříkem a vraťte je na původní místa.

Na výrobek je vystaveno CE prohlášení o shodě v souladu s platnými předpisy.
Na vyžádání u výrobce: info@solight.cz, případně ke stažení na www.solight.cz.



SOLIGHT

Solight Holding, s.r.o., Na Brně 1972, Hradec Králové 500 06, Česká republika.