

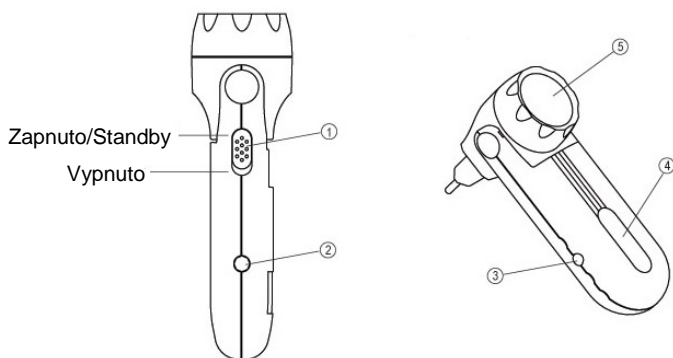


# BRONDI POWER

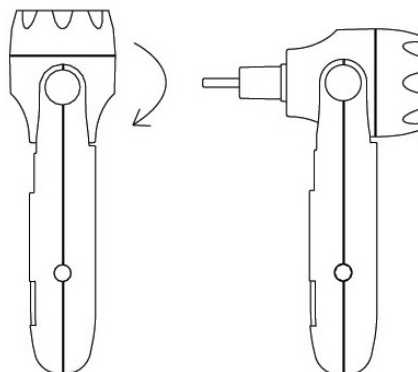
## Brondi BR-LP330

Nabíjecí přenosná LED svítilna

Návod k obsluze – ČESKY



1. Přepínač zapnuto/vypnuto
2. Světelný senzor
3. Indikátor nabíjení
4. Noční světélko (modré)
5. Hlavní světlo (bílé)



**UPOZORNĚNÍ:** Z důvodu ochrany životnosti nabíjecí baterie nabíjte svítilnu, jakmile se sníží intenzita světla.

[WWW.BRONDI.CZ](http://WWW.BRONDI.CZ)

## Důležité upozornění

- Před prvním použitím nabijte. První nabití trvá cca. 15 hodin. Zapojení v síti je signalizováno červenou LED diodou. LED dioda svítí neustále, nesignalizuje tedy, že nabíjení bylo ukončeno. Další nabíjecí proces trvá cca. 10 - 15 hodin. Po uplynutí doby nabíjení vytáhněte svítilnu ze zásuvky.
- Mírné zahřátí baterie během nabíjení je normální.
- Připojte výlučně na el. síť se střídavým napětím 220-240V, 50/60Hz.
- Jakmile se sníží intenzita světla, dobijte svítilnu.
- Svítilnu dobíjejte minimálně každé 3 měsíce po dobu 10 hodin.
- Vypněte vypínač, pokud svítilnu nepoužíváte.
- Výkon svítilny se může snížit, pokud je používána nebo nabíjena mimo doporučené teplotní rozpětí 0°C až 40°C.
- Nevystavujte vodě a dešti.
- Vyvarujte se neodborných zásahů. V případě poruchy se obraťte na autorizované servisní středisko.

## Jak používat svítilnu

- pro zapnutí světla zatlačte vypínač směrem vpřed
- pro vypnutí světla zatlačte vypínač směrem vzad
- funkce nouzového světla – při nabíjení nastavte vypínač do polohy zapnuto; Dojde-li k výpadku el. proudu, svítilna se automaticky rozsvítí.
- funkce nočního světélka – při nabíjení se automaticky rozsvítí/zhasne modré noční světélko v závislosti na světelných podmínkách

## Údržba

- tato svítilna nevyžaduje speciální údržbu; LED diody nelze měnit
- čistěte vlhkým hadříkem odpojené ze sítě, před použitím nechte důkladně uschnout

## Technické parametry

- 3 x LED
- 3,6V/750mAh baterie
- vstup: 220 – 240V, 50/60Hz
- výstup: 4,2V/80mA
- nabíjecí časy: 10 – 15 hodin
- velikost: 65x50x45
- hmotnost: 142g

