

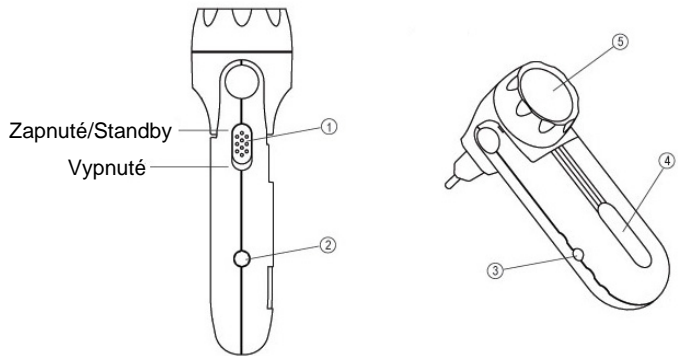


# BRONDI POWER

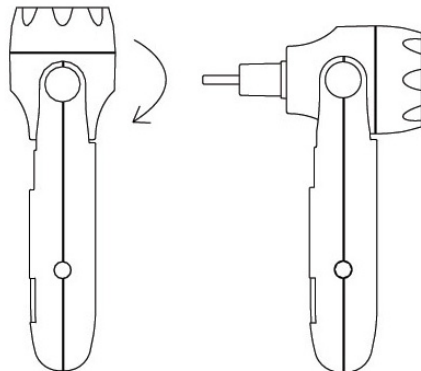
## Brondi BR-LP330

Nabíjacie prenosné LED svietidlo

Návod na obsluhu – SLOVENSKY



1. Prepínač zapnuté/vypnuté
2. Svetelný senzor
3. Indikátor nabíjania
4. Nočné svetielko (modré)
5. Hlavné svetlo (biele)



**UPOZORNENIE:** Z dôvodu ochrany životnosti nabíjacích batérií nabíjajte svietidlo, akonáhle sa zníži intenzita svetla.

## Dôležité upozornenie

- Pred prvým použitím nabite. Prvé nabitie trvá cca. 15 hodín. Zapojenie v sieti je signalizované červenou LED diódou. LED dióda svieti neustále, nesignalizuje teda, že nabíjanie bolo ukončené. Ďalší nabíjací proces trvá cca. 10 - 15 hodín. Po uplynutí doby nabíjania vyťahnite svietidlo zo zásuvky.
- Mierne zahriatie batérie počas nabíjania je normálne.
- Pripájajte výlučne na el. sieť so striedavým napätím 220-240V, 50/60Hz
- Akonáhle sa zníži intenzita svetla, dobite svietidlo.
- Svietidlo dobite minimálne každé 3 mesiace po dobu 10 hodín.
- Vypnite vypínač, pokiaľ svietidlo nepoužívate.
- Výkon svietidla sa môže znížiť, pokiaľ je používané alebo nabíjané mimo odporúčaného teplotného rozpätia 0°C až 40°C.
- Nevystavujte vode a dažďu.
- Vyvarujte sa neodborných zásahov. V prípade poruchy sa obráťte na autorizované servisné stredisko.

## Ako používať svietidlo

- pre zapnutie svetla zatlačte vypínač smerom vpred
- pre vypnutie svetla zatlačte vypínač smerom vzad
- funkcia núdzového svetla – pri nabíjaní nastavte vypínač do polohy zapnuté; Ak dôjde k výpadku el. prúdu, svietidlo sa automaticky rozsvieti
- funkcia nočného svetielka – pri nabíjaní sa automaticky rozsvieti/zhasne modré nočné svetielko v závislosti od svetelných podmienok.

## Údržba

- toto svietidlo nevyžaduje špeciálnu údržbu; LED diódy nemožno meniť
- čistite vlhkou utierkou odpojené zo siete, pred použitím nechajte dôkladne uschnúť

## Technické parametre

- 3 x LED
- 3,6V/750mAh batérie
- vstup: 220 – 240V, 50/60Hz
- výstup: 4,2V/80mA
- nabíjacie časy: 10 – 15 hodín
- veľkosť: 65x50x45
- hmotnosť: 142g

