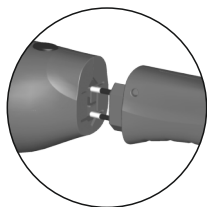
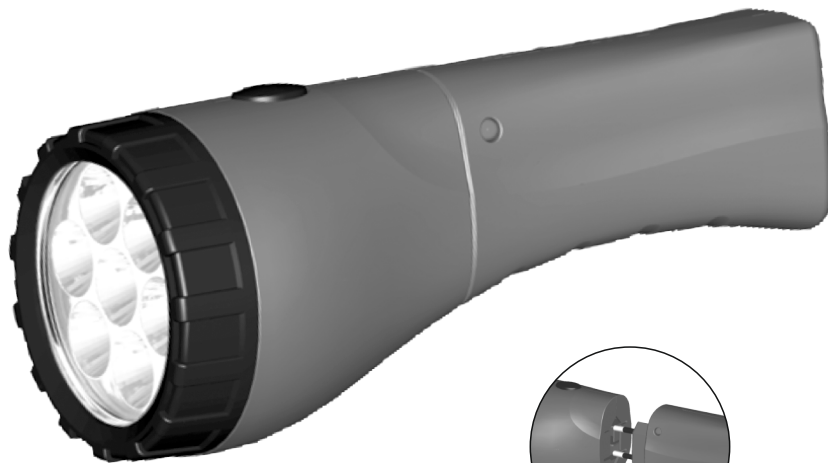




Nabíjecí svítilna LP-400 LED



Návod k obsluze – česky

UPOZORNĚNÍ: Pro zajištění dlouhé životnosti baterie dobijte svítilnu, jakmile se sníží intenzita světla. Nenechte baterii nikdy plně vybit.

WWW.BRONDI.CZ

Důležité upozornění

1. Před prvním použitím si pozorně přečtěte návod k obsluze a plně nabijte baterii
2. Dbejte, aby el. zásuvka ze které je svítilna nabíjena, byla instalována podle příslušných norem, bylo v ní správné napětí a byla dobře přístupná a ovladatelná.
3. Jakmile se sníží intenzita světla, dobijte svítilnu
4. **Svítilnu dobijte minimálně každé 3 měsíce po dobu 8 hodin. Jinak může dojít k úplnému vybití baterie a nebude možné ji opět nabít**
5. Vypněte vypínač, pokud svítilnu nepoužíváte
6. Výkon svítilny se může snížit, pokud je používána nebo nabíjena mimo doporučené teplotní rozpětí 0°C až 40°C
7. Nevystavujte vodě a dešti

Jak používat svítilnu

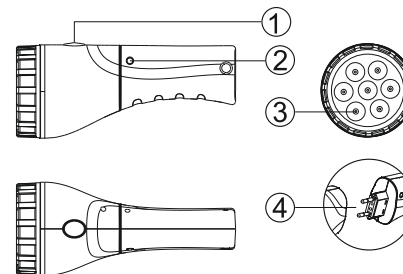
1. Pro zapnutí světla stiskněte vypínač
2. Při opětovném stisku dojde k vypnutí světla

Nabíjení

Před připojením svítilny k elektrické síti se prosím ujistěte, že napětí síťové zásuvky je 220-240 V 50/60 Hz. Zapojujte pouze do odborně instalovaných zásuvek. Dbejte, aby zásuvka byla dobře přístupná a ovladatelná.

1. Vytáhněte zástrčku rozpojením uprostřed svítilny a zapojte zástrčku do zásuvky el. sítě.
2. Pokud svítí kontrolka, svítilna se nabíjí. Obvyklá doba nabíjení je 20-24 hodin. Během nabíjení může dojít k zahřátí baterie.

Popis



1. Vypínač
2. Kontrolka nabíjení
3. LED
4. Zástrčka

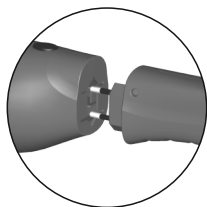
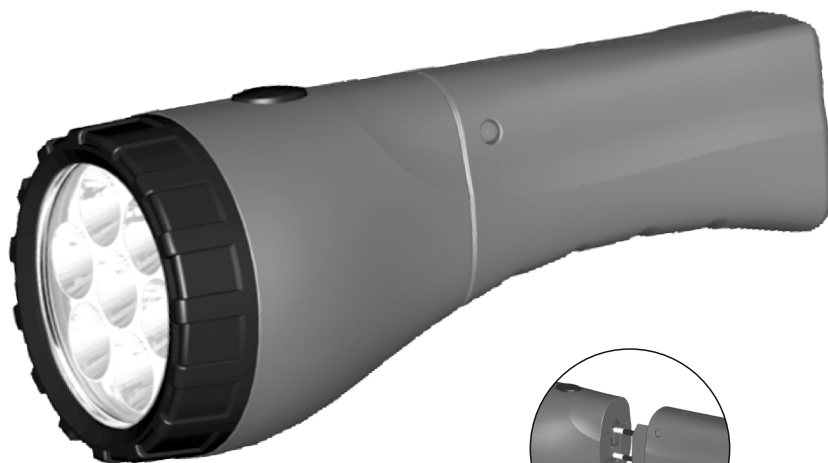
Specifikace

1. Napájení: 220-240 V, 50/60 Hz, střídavě
2. Nabíjecí baterie 4V, 1000mAh (Pb-olověný akumulátor)
3. Doba nabíjení: 20-24 hodin
4. Doba svícení: 8 hodin
5. Rozměry: 186 x 78 x 80 mm

Importer: Solight, CZ



Nabíjacie svietidlo LP-400 LED



Návod na obsluhu - slovensky

UPOZORNENIE: Pre zaistenie dlhej životnosti batérie dobite svietidlo, ak sa zníži intenzita svetla. Nenechajte batériu nikdy plne vybiť.

WWW.BRONDI.SK

Dôležité upozornenie

1. Pred prvým použitím si pozorne prečítajte návod na obsluhu a plne nabite batériu
2. Dbajte prosím na to, aby el. zásuvka, z ktorej je svietidlo nabíjané, bola inštalovaná podľa príslušných noriem, bolo v nej správne napätie a bola vždy prístupná a ovládateľná
3. Ak sa zníži intenzita svetla dobite svietidlo
4. **Svietidlo dobite minimálne každé 3 mesiace po dobu 8 hodín. Inak môže dôjsť k úplnému vybitiu batérie a nebude možné ju opäť nabiť**
5. Vypnite vypínač ak svietidlo nepoužívate
6. Výkon svietidla sa môže znížiť ak ho používate alebo nabíjate mimo odporúčané teplotné rozpätie 0°C až 40°C
7. Nevystavujte voda a dažďu

Ak používať svietidlo

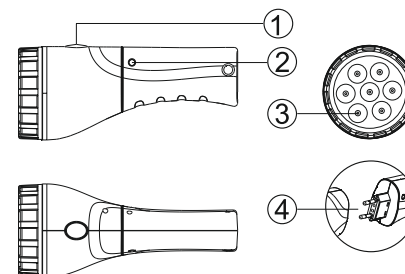
1. Pre zapnutie svetla stlačte vypínač
2. Pri opätovnom stisku dôjde k vypnutiu svetla

Nabíjanie

Pred pripojením svietidla k elektrickej sieti sa prosím uistite, že napätie sieťovej zásuvky je 220-240 V 50/60 Hz. Zapojte iba do odborne inštalovaných zásuviek. Dbajte, aby zásuvka bola dobre prístupná a ovládateľná.

1. Vytiahnite zástrčku rozpojením uprostred svietidla a zapojte zástrčku do zásuvky el. siete.
2. Ak svieti kontrolka, svietidlo sa nabíja. Obvyklá doba nabíjania je 20-24 hodín. Počas nabíjania môže dôjsť k zahriatiu batérie.

Popis



1. Vypínač
2. Kontrolka nabíjania
3. LED
4. Zástrčka

Špecifikácie

1. Napájanie: 220-240V, 50/60Hz, striedavo
2. Nabíjacia batéria 4V, 1000mAh (Pb-olovený akumulátor)
3. Doba nabíjania: 20-24 hodín
4. Doba svietenia: 8 hodín
5. Rozmery: 186 x 78 x 80 mm

Distribútor pre SR: Solight s.r.o., Makovického 15, 010 01 Žilina
Distribútor pre ČR: Solight s.r.o., Křížikova 2987/70b, 612 00 Brno