



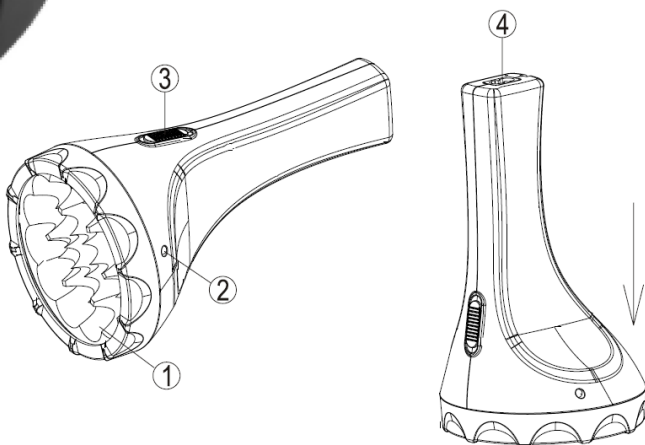
Brondi LP450 LED

Nabíjecí přenosná LED svítilna

Návod k obsluze - ČESKY



1. Pole LED diod
2. LED indikátor nabíjení
3. Vypínač
4. Síťová zásuvka



UPOZORNĚNÍ: Z důvodu ochrany životnosti nabíjecí baterie nabíjete svítilnu, jakmile se sníží intenzita světla.

WWW.BRONDI.CZ

Důležité upozornění

1. Před prvním použitím nabijte (viz Jak nabíjet svítilnu).
2. Připojujte výlučně na el. síť se střídavým napětím 220-240V, 50/60Hz.
3. Jakmile se sníží intenzita světla, dobijte svítilnu.
4. Svítilnu dobijte minimálně každé 3 měsíce po dobu 8 hodin. Jinak může dojít k úplnému vybití baterie a nebude možné ji opět nabít.
5. Vypněte vypínač, pokud svítilnu nepoužíváte.
6. Výkon svítilny se může snížit, pokud je používána nebo nabíjena mimo doporučené teplotní rozpětí 0°C až 40°C.
7. Nevystavujte vodě, dešti nebo vysoké vlhkosti.
8. Vyvarujte se neodborných zásahů. V případě poruchy se obraťte na autorizované servisní středisko.

Jak používat svítilnu

1. Pro zapnutí všech 19 LED zatlačte vypínač (3) směrem vpřed.
2. Pro zapnutí pouze 7 LED zatlačte vypínač (3) směrem vzad.
3. Pro vypnutí světla přesuňte vypínač (3) na střed.

Jak nabíjet svítilnu

Před připojením svítilny k elektrické síti se prosím ujistěte, že napětí síťové zásuvky je 220-240V 50/60Hz. Zapojujte pouze do odborně instalovaných zásuvek. Dbejte, aby zásuvka byla dobře přístupná a ovladatelná.

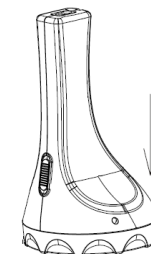
1. Dodávaný síťový kabel zapojte do konektoru (4) na zadní části svítilny.
2. Poté druhý konec kabelu zapojte do elektrické zásuvky 220-240V 50/60Hz.

Poznámka: Během nabíjení musí být vypínač (3) v poloze VYPNUTO (na středu). Svítilnu postavte reflektorem směrem dolů viz obr. 1. Během nabíjení se rozsvítí červená LED – indikátor nabíjení (2). Obvyklá doba nabíjení je 12–15 hodin. Mírné zahřátí baterie během nabíjení je normální.

Specifikace

1. Napájení: 220-240V, 50/60Hz, střídavě
2. Nabíjecí baterie: 2x olověný akumulátor, 4V, 900mAh
3. LED: 19 LED diod
4. Doba nabíjení: 12-15 hodin
5. Doba svícení: 19 LED: průměrně 5 hodin
7 LED: průměrně 12 hodin
6. Rozměry: 122 x 122 x 210 mm

Obr. 1



Likvidace – po uplynutí životnosti výrobku



Evropská směrnice o likvidaci 2002/96/ES. Tento symbol na produktu nebo na obalu znamená, že s produktem včetně jeho příslušenství není možné zacházet jako s běžným komunálním odpadem. V žádném případě nevyhazujte tento přístroj do běžného odpadu z domácností. Po uplynutí životnosti musí být odevzdán na sběrném místě k recyklaci elektrických a elektronických zařízení. Informujte se na Vaší městské nebo obecní správě na možnosti odborné a ekologické likvidace přístroje.

Distributor pro ČR: Solight s.r.o., Křižíkova 2987/70b, 612 00 Brno

Distributor pro SR: Solight s.r.o., Kamenná 19, 010 01 Žilina

